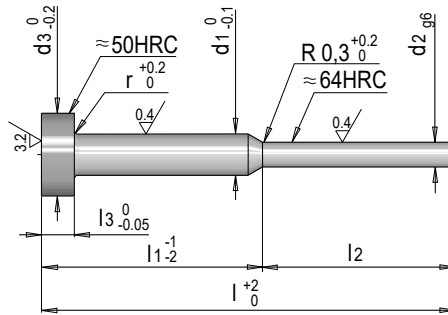


E 17003



Auswerferstift abgesetzt, gehärtet, HSS

Ejector pin offset, through-hardened, HSS



≈ ISO 8694 (DIN 1530 C)
Form CH

Mat.: ~1.3343 (HSS)

r	l3	l1	l2	d3	d1	d2	l	Nr. / No.
0.2	2	25	35	4	2	0.5	60	E 17003/0,5 x 60
			45				80	E 17003/0,5 x 80
			50				100	E 17003/0,5 x 100
			75				125	E 17003/0,5 x 125
			85				160	E 17003/0,5 x 160
0.2	2	25	35	4	2	0.6	60	E 17003/0,6 x 60
			45				80	E 17003/0,6 x 80
			50				100	E 17003/0,6 x 100
			75				125	E 17003/0,6 x 125
			85				160	E 17003/0,6 x 160
0.2	2	25	35	4	2	0.8	60	E 17003/0,8 x 60
			45				80	E 17003/0,8 x 80
			50				100	E 17003/0,8 x 100
			75				125	E 17003/0,8 x 125
			85				160	E 17003/0,8 x 160
0.2	2	25	35	4	2	0.9	60	E 17003/0,9 x 60
			45				80	E 17003/0,9 x 80
			50				100	E 17003/0,9 x 100
			75				125	E 17003/0,9 x 125
			85				160	E 17003/0,9 x 160
0.2	2	25	35	4	2	1	60	E 17003/1 x 60
			45				80	E 17003/1 x 80
			50				100	E 17003/1 x 100
			75				125	E 17003/1 x 125
			85				160	E 17003/1 x 160
0.2	2	25	35	4	2	1.1	60	E 17003/1,1 x 60
			45				80	E 17003/1,1 x 80
			50				100	E 17003/1,1 x 100
			75				125	E 17003/1,1 x 125
			85				160	E 17003/1,1 x 160
0.2	2	25	35	4	2	1.2	60	E 17003/1,2 x 60
			45				80	E 17003/1,2 x 80
			50				100	E 17003/1,2 x 100
			75				125	E 17003/1,2 x 125
			85				160	E 17003/1,2 x 160
0.2	2	35	45	4	2	1.3	80	E 17003/1,3 x 80
			50				100	E 17003/1,3 x 100
			75				125	E 17003/1,3 x 125
			85				160	E 17003/1,3 x 160
			125				200	E 17003/1,3 x 200
0.2	2	25	35	4	2	1.4	60	E 17003/1,4 x 60
			45				80	E 17003/1,4 x 80
			50				100	E 17003/1,4 x 100
			75				125	E 17003/1,4 x 125
			85				160	E 17003/1,4 x 160
0.3	3	25	35	6	3	1.5	60	E 17003/1,5 x 60
			45				80	E 17003/1,5 x 80
			50				100	E 17003/1,5 x 100
			75				125	E 17003/1,5 x 125
			85				160	E 17003/1,5 x 160

r	l3	l1	l2	d3	d1	d2	l	Nr. / No.
0.3	3	75	125	6	3	1.5	200	E 17003/1,5 x 200
			150				250	E 17003/1,5 x 250
			125				275	E 17003/1,5 x 275
			160				315	E 17003/1,5 x 315
			155				80	E 17003/1,6 x 80
0.3	3	35	45	6	3	1.6	80	E 17003/1,6 x 80
			50				100	E 17003/1,6 x 100
			75				125	E 17003/1,6 x 125
			85				160	E 17003/1,6 x 160
			125				200	E 17003/1,6 x 200
0.3	3	35	45	6	3	1.8	80	E 17003/1,8 x 80
			50				100	E 17003/1,8 x 100
			75				125	E 17003/1,8 x 125
			85				160	E 17003/1,8 x 160
			125				200	E 17003/1,8 x 200
0.3	3	35	45	6	3	2	80	E 17003/2 x 80
			50				100	E 17003/2 x 100
			75				125	E 17003/2 x 125
			85				160	E 17003/2 x 160
			125				200	E 17003/2 x 200
0.3	3	50	50	6	3	2.2	100	E 17003/2,2 x 100
			75				125	E 17003/2,2 x 125
			85				160	E 17003/2,2 x 160
			125				200	E 17003/2,2 x 200
			155				250	E 17003/2,2 x 250
0.3	3	50	50	6	3	2.5	100	E 17003/2,5 x 100
			75				125	E 17003/2,5 x 125
			85				160	E 17003/2,5 x 160
			125				200	E 17003/2,5 x 200
			150				250	E 17003/2,5 x 250
0.3	3	100	150	6	3	3.15	275	E 17003/3,15 x 275
			155				315	E 17003/3,15 x 315