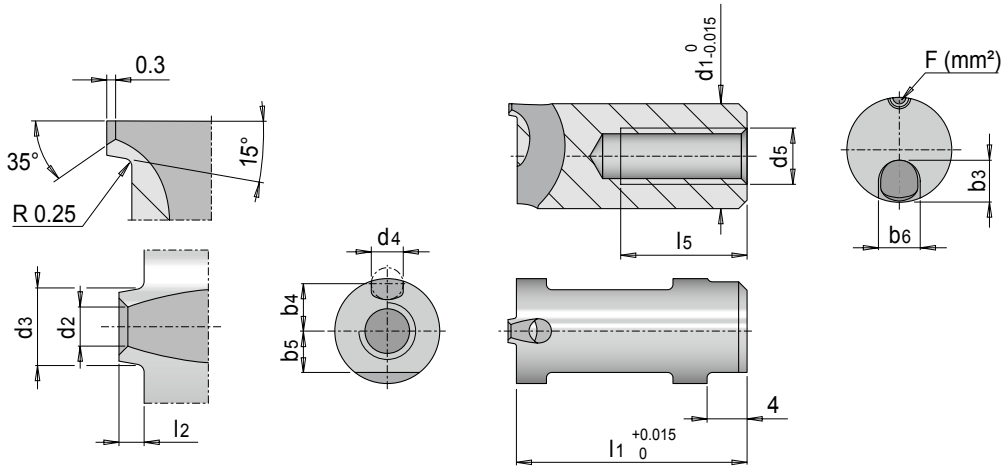


## E 1680



### Angusseinsatz rund

### Tunnel gate insert round



Mat.: 1.3343 ≈ 60 HRC

SG <sup>5)</sup>																	Nr. / No.	
Visk 1 <sup>1)</sup>	Visk 2 <sup>2)</sup>	Visk 3 <sup>3)</sup>	F [mm <sup>2</sup> ] <sup>4)</sup>	l1	l2	b3	d3	b4	d4	b5	d5	l5	b6	d1	d2			
- 3g	- 2g	- 1g	0,14	17	0,6	2,5	1,9	-	-	2,75	M 4	10	2,5	6	0,6	E 1680/ 6/0,6		
- 5g	- 4g	- 3g	0,14	22	0,6	3,25	1,9	-	-	3	M 4	13	3	8	0,6	E 1680/ 8/0,6		
			0,25				2,1								0,8	E 1680/ 8/0,8		
- 30g	- 20g	- 12g	0,25	22	0,8	4	2,2	4,6	3	4	M 5	12	4	10	0,8	E 1680/10/0,8		
			0,55				2,6								1,2	E 1680/10/1,2		
			0,98				3								1,6	E 1680/10/1,6		
- 50g	- 35g	- 25g	0,55	22	0,8	5	2,6	5,4	4	5	M 5	11	5	12	1,2	E 1680/12/1,2		
			0,98				3								1,6	E 1680/12/1,6		
			1,52				3,4								2	E 1680/12/2,0		
-200g	-120g	- 75g	0,98	22	0,8	6	3	6,4	4	6	M 6	10	6	14	1,6	E 1680/14/1,6		
			1,52				3,4								2	E 1680/14/2,0		
			2,18				3,8								2,4	E 1680/14/2,4		
			2,95				4,2								2,8	E 1680/14/2,8		

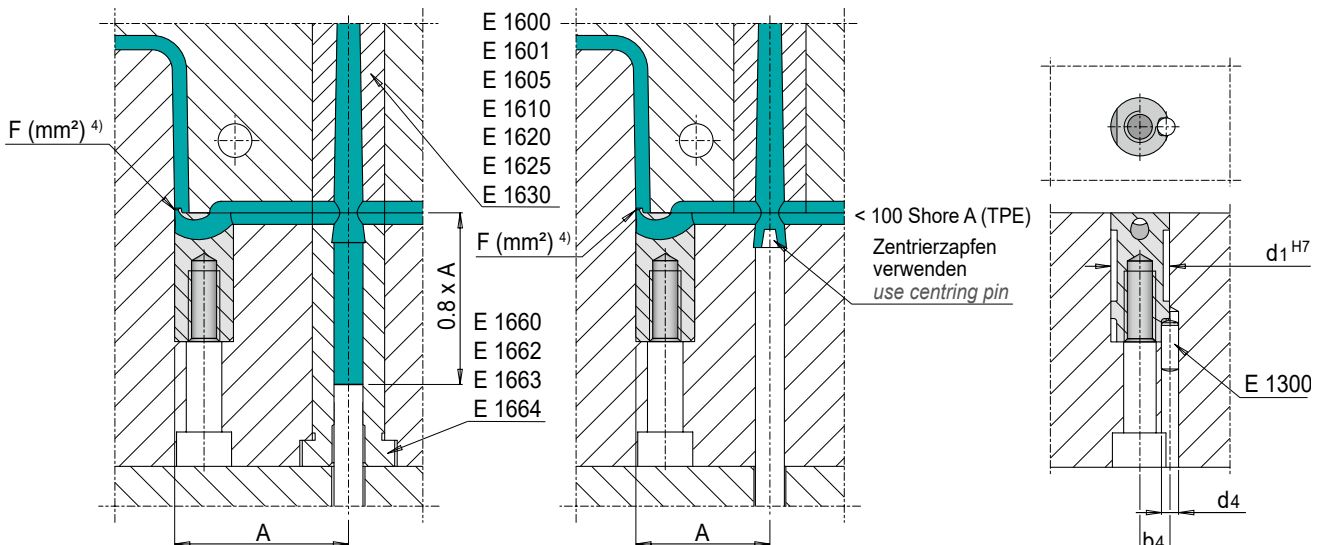
1) Visk 1: Niedere Viskosität (leicht fließend) / Visk 1: Low viscosity (easy flowing)

2) Visk 2: Mittlere Viskosität / Visk 2: Medium viscosity

3) Visk 3: Hohe Viskosität (zäh fließend) / Visk 3: High viscosity (poor flowing)

4) F [mm<sup>2</sup>]: Anschnittfläche / F [mm<sup>2</sup>]: Gate surface

5) SG: Schussgewicht / SG: Shot-weight



d1	Elastomere / Elastomers TPE, TPU, TPA, ...	PE, PP, PET, PBT, ...	ABS, ASA, PC/ABS, HI-PC, PA, POM, SB, ...	PA + GF, PC, SAN, PVC-U, PS, PMMA, PEI, ...
	A	A	A	A
6	9 - 12	12 - 18	15 - 22	18 - 25
8	11 - 14	15 - 22	19 - 27	23 - 30
10	15 - 18	19 - 27	24 - 33	28 - 36
12	18 - 22	22 - 30	27 - 36	32 - 40
14	20 - 25	25 - 33	30 - 37	35 - 43

## VISKOSITÄT

### VISCOSITY

Visk 1: Niedere Viskosität (dünnflüssig, leicht fließend)

Visk 1: Low viscosity (thin fluid, easy flowing)

Visk 2: Mittlere Viskosität

Visk 2: Medium viscosity

Visk 3: Hohe Viskosität (dickflüssig, schwer fließend)

Visk 3: High viscosity (viscous, poor flowing)

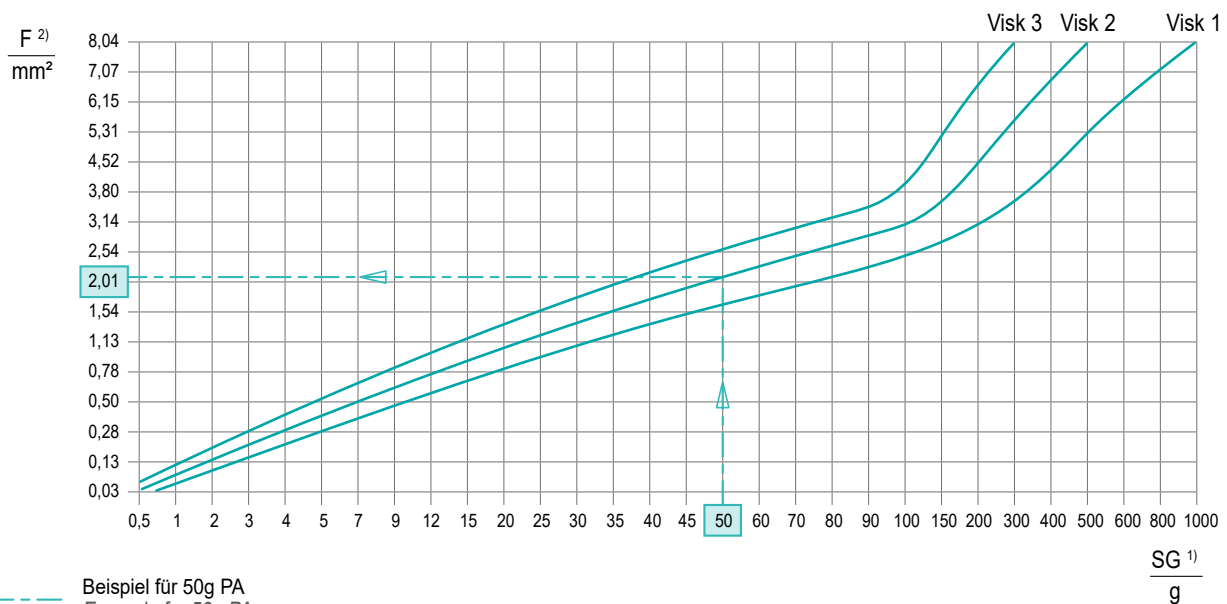
PP	Polypropylen / Polypropylene
PE	Polyethylen / Polyethylene
PS	Polystyrol / Polystyrene
SB	Styrol-Butadien-Copolymer / Styrene-butadiene copolymer

ABS	Acrylnitril-Butadien-Styrol / Acrylonitrile butadiene styrene
ASA	Acrylnitril-Styrol-Acrylat-Copolymer / Acrylonitrile styrene acrylate
PBT	Polybutylenterephthalat / Polybutylene terephthalate
POM	Polyoxymethylen / Polyoxymethylene
TPE	Thermoplastische Elastomere / Thermoplastic elastomers
PA	Polyamid / Polyamide
PET	Polyethylenterephthalat / Polyethylene terephthalate
PMMA	Polymethylmethacrylat / Polymethyl methacrylate
SAN	Styrol-Acrylnitril / Styrene-acrylonitrile resin

PC	Polycarbonat / Polycarbonate
PVC	Polyvinylchlorid / Polyvinyl chloride
PES	Polyethersulfon / Polyethersulfone
PPO	Polyphenylenoxid / Polyphenylene oxide
PPS	Polyphenylensulfid / Polyphenylene sulfide

## ANSCHNITTFLÄCHE

### GATE SURFACE



**Achtung:** Bei Verwendung von gefüllten Kunststoffen (**Glasfaser, Kohlefaser etc.**) die mit der Tabelle ermittelten Werte der Anschnittfläche um **~25% vergrößern!** (E 1693, E 16935 und E 1694 **nicht geeignet** für gefüllte Kunststoffe)

Die empfohlenen Schussgewichte und Anschnittflächen sind nur Richtwerte. Geometrie des Teiles, Werkzeugkonzept, Kunststofftyp und Füllstoffe müssen individuell berücksichtigt werden.

**Caution:** When using filled plastics (**glass fibres, carbon fibres etc.**) you should **increase** the determined **gate surface by ~25%**. (E 1693, E 16935 and E 1694 are **not suitable** for filled plastics)

The recommended shot weights and gate surface are guide values only! Please also take into account individual parameters such as part geometry, mould design, type of plastic and fillers.

1) SG: Schussgewicht / SG: Shot weight

2) F (mm²): Anschnittfläche / F (mm²): Gate surface



- » Einsetzbar für alle Kunststoffe und für kleinste Schussgewichte
- » Hohe Zeit- und Kostenersparnis durch einfachen Einbau
- » Hergestellt mit MIM-Technologie für einen exakten Anschnitt und sehr hohe Prozesssicherheit
- » Applicable with all plastics and ultralight shot weights
- » Time and cost saving due to the easy mounting
- » MIM-manufactured products for precise gates and an extremely high process reliability

## WÄRMELEITPASTE

### HEAT SINK PASTE

- » Verhindert bei kurzen Zykluszeiten die lokale Erwärmung im Angusseinsatz
- » Verbessert die Wärmeabfuhr
- » Verbessert den Abriss (kein Fadenzug)

Bei folgenden Kunststoffen wird Wärmeleitpaste empfohlen: PE, PP, POM, PC, PBT, PEI, PPO, PS

» Prevents localized heating of the gate insert for moulding processes with short cycle times

» Improves heat dissipation

» Enhances degating performance (no stringing)

For the following plastics, heat sink paste is recommended: PE, PP, POM, PC, PBT, PEI, PPO, PS

Wärmeleitpaste (VCP 1000)  
Heat sink paste (VCP 1000)



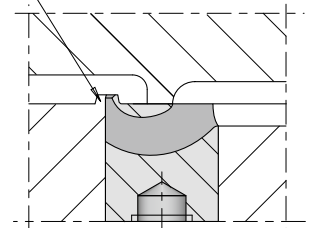
## GEGENKALOTTE

### COMPANION VESTIGE

Um bei besonders flachen Teilen ein optimales Abreißen des Anschnittes zu ermöglichen, empfiehlt es sich, im Formeinsatz eine Gegenkalotte vorzusehen. Diese gewährleistet ein Abreißen parallel zur Trennebene. Dies ist besonders bei Materialien, die zu Fadenzug neigen, sehr empfehlenswert.

For optimal degating of very flat parts, the application of a companion vestige is recommended. It ensures a shot breaking line which is parallel to the mould parting line. This is particularly recommended with materials prone to stringing.

Gegenkalotte  
Companion vestige

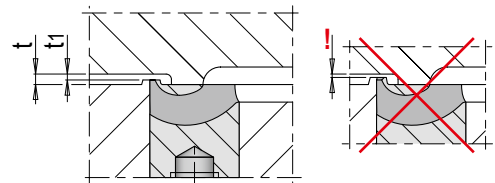


## FLACHE TEILE

### FLAT PARTS

Bei sehr dünnen Teilen muss die Kalotte abgeschliffen werden. ( $t_1 > t/2$ )

If the molded part is very thin, the calotte must be ground down. ( $t_1 > t/2$ )



## FREISTRABLBILDUNG

### JETTING

Maßnahmen:

- » Anschnittfläche vergrößern
- » Gestuftes Einspritzprofil verwenden: schnell - langsam - schnell

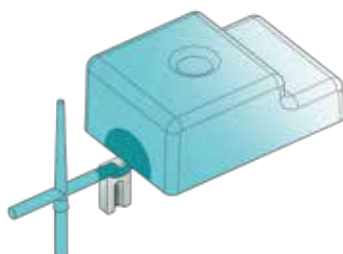
Measures:

» Increase gate surface

» Use graduated injection profile: fast - slow - fast

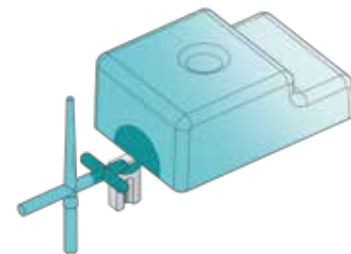
Maschinell gestuftes Einspritzen

Automatically graduated injection



Mechanisch gestuftes Einspritzen

Mechanically graduated injection



1. Hohe Einspritzgeschwindigkeit zum Füllen des Kaltverteilers
2. Niedrige Einspritzgeschwindigkeit, um optimalen Quellfluß zu erreichen
3. Hohe Einspritzgeschwindigkeit, um zügiges Füllen des Formteils zu gewährleisten, anschließend Nachdruck einstellen

1. High injection speed for filling the cold runner
2. Low injection speed to ensure optimum frontal (laminar) flow
3. High injection speed for quick mould filling, followed by holding pressure setting

- » Querverteiler reduziert die Geschwindigkeit der Fließfront im Anschnittbereich bei konstanten Maschinenparametern
- » Für Werkzeuge, die häufig die Spritzmaschine wechseln

- » Transverse runner reduces the velocity of the flowing front in the gate area while machine parameters remain constant
- » For moulds frequently used on different injection moulding machines