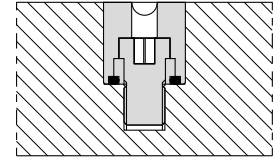
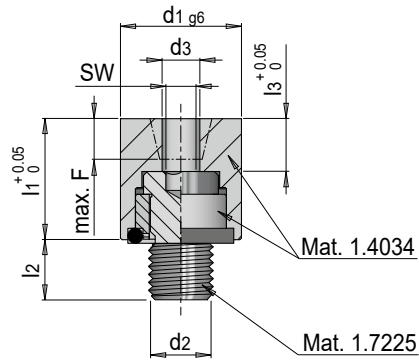


E 1675



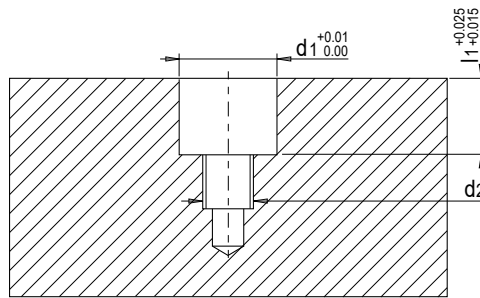
Angussweiche

Sprue adjuster



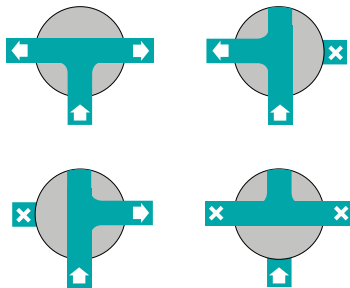
t max. = 100°C

d3	l3	d2	l2	l1	F	SW	d1	Nr. / No.
4.1	7	M 6	6	14	3	3	12	E 1675/12
5.1	8.5	M 8	8	16	5	4	16	E 1675/16
6.1	11	M 10	10	18	6	5	20	E 1675/20
9.5	14.5	M 14	12	22	10	8	24	E 1675/24

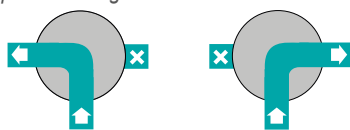


EINSATZMÖGLICHKEITEN POSSIBLE CONFIGURATIONS

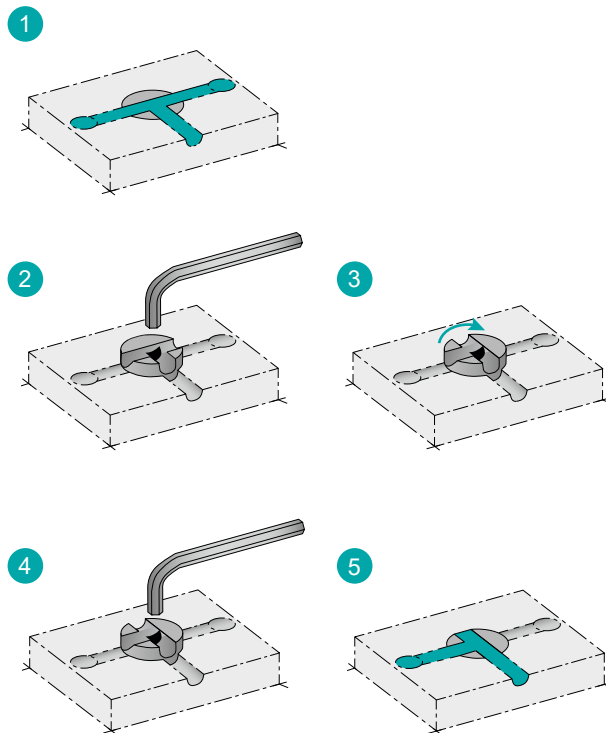
Beispiel "beide, links, rechts, zu"
example "both, left, right, closed"



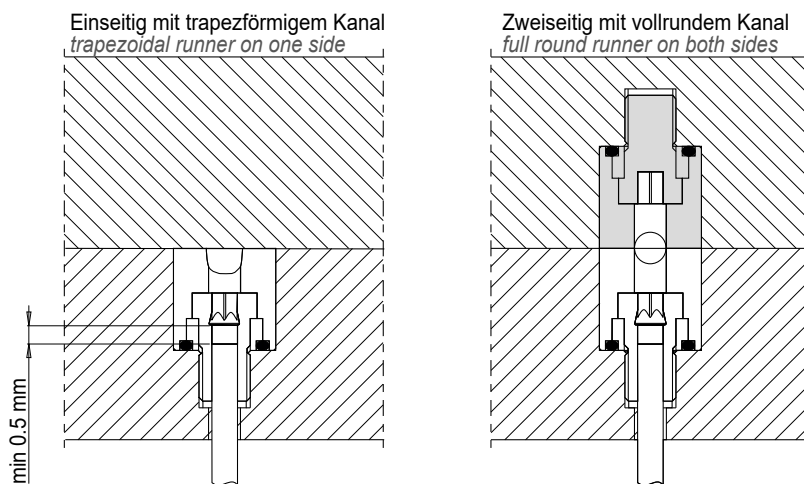
Beispiel "links oder rechts"
example "left or right"



Beispiel "auf oder zu"
example "open or closed"



EINBAUBEISPIELE (E1675, E 1676) INSTALLATION EXAMPLES (E1675, E1676)



- » Erhöhung der Produktivität und Prozesssicherheit durch Ab- oder Umstellen von nicht benötigten oder beschädigten Formnestern
- » Minimierung der Stillstandzeit aufgrund der einfachen Betätigung direkt von der Trennebene aus
- » Maximale Flexibilität dank freier Gestaltungsmöglichkeit des Angusskanals
- » Increased productivity and process reliability by shutting off or adjusting unnecessary or damaged cavities
- » Minimisation of downtimes due to simple actuation directly from the split line face
- » Maximum flexibility thanks to adjustable design options for the sprue channel