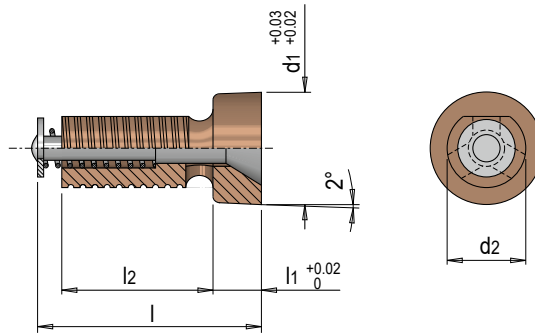


E 1670



Belüftungsventil

Ventilation valve



Mat.: 1.0570 / Ampcoloy 940

t max. = 250°C

d2	l	l1	l2	d1	Nr. / No.
6	16	5	8	8	E 1670/ 8
8	21		13	12	E 1670/12
10	22	6	12	16	E 1670/16

1) p: Spritzvorgang druckfrei - Entformen min. 1.5 bar und max 6 bar / p: No pressure during the injection - min. 1.5 bar and max. 6 bar for demoulding

2) Ventil von Hand bis Presssitz (0,8-1,2mm Kontrollmaß) einschieben / Push the valve in by hand until it is press-fit (0.8-1.2mm control dimension)

3) Ventil mit Kupferhülse bündig zu Formnestoberfläche einpressen / Press-fit of the valve with copper sleeve flush to mould cavity surface

