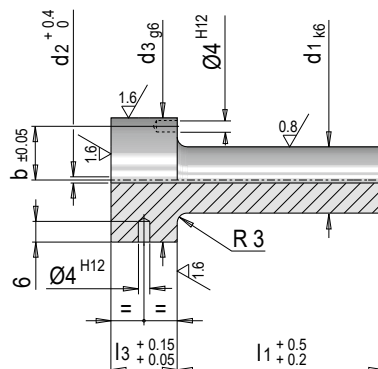


**E 1601**



**Angussdüse mit Startloch, ohne Radius**

*Sprue bush with starting hole, without radius*



Mat.: 1.2826      ≈ 54 HRC

b	l3	d3	d1	l1	d2	Nr. / No.
11	13	28	12	56	1	E 1601/12 x 56/1
				96		E 1601/12 x 96/1
15	18	38	18	76	1.6	E 1601/18 x 76/1,6
				96		E 1601/18 x 96/1,6
				146		E 1601/18 x 146/1,6
				176		E 1601/18 x 176/1,6
20	23	48	24	96	2	E 1601/24 x 96/2
				156		E 1601/24 x 156/2
				196		E 1601/24 x 196/2



- » Umfangreiches Sortiment mit verschiedenen Konizitäten und Düsenradii
- » Einfache und kostengünstige Verdrehsicherung mittels Stiftbohrung
- » Verdrehsicherung auf 2 unterschiedliche Arten realisierbar
- » Large range with various draft angles and sprue radii
- » Easy and cost effective anti-twist securing by a dowel hole
- » Anti-twist securing possible in two different ways