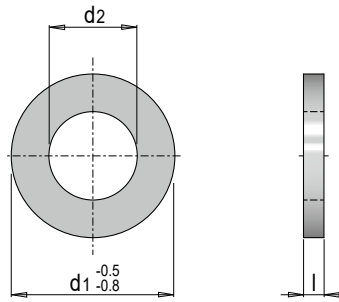


E 15661



Abstimmsscheibe

Shim



Mat.: 1.7131       $\approx$  54 HRC

d2	l	d1	Nr. / No.
10.5	4	20	E 15661/20
13		25	E 15661/25
16.5		32	E 15661/32
20.5	5	40	E 15661/40
25.5		50	E 15661/50