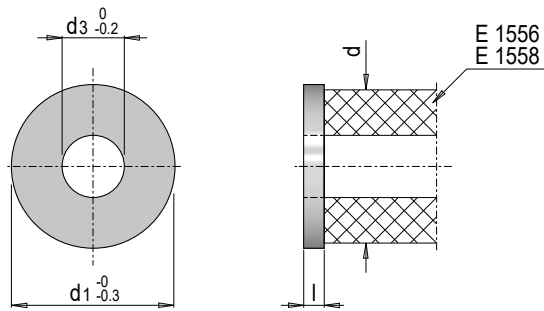


E 15651



Abstimmzscheibe Elastomerfedern

Shim for elastomer springs



Mat.: 1.7131 ≈ 54 HRC

l	d3	d1	d	Nr. / No.
5	10.5	30	25	E 15651/ 25
	13.5	40	32	E 15651/ 32
		50	40	E 15651/ 40
6	16.5	60	50	E 15651/ 50