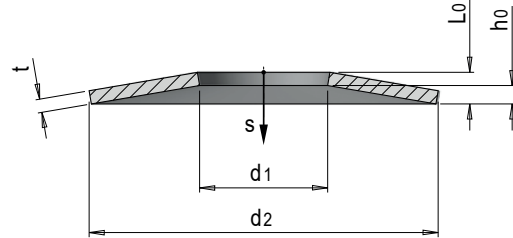
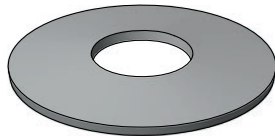


E 1550



Tellerfeder


Belleville spring washer



Mat.: 51CrV4

DIN EN 16983

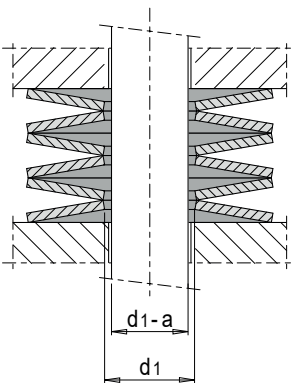
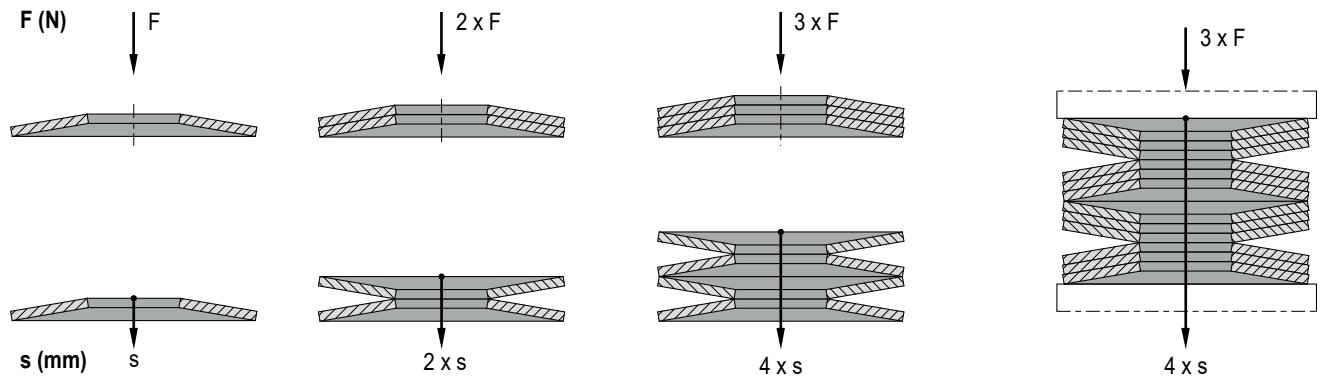
t max = 150°C

s=0.25 x h0		s=0.50 x h0		s=0.75 x h0		ho	Lo	d2	d1	t	 Stk. / VPE Pcs. / PU	Nr. / No.
F [N]	s	F [N]	s	F [N]	s							
46	0.062	80	0.125	106	0.187	0.25	0.55	8	3.2	0.3	10	E 1550/ 8 / 3,2 x 0,3
70	0.05	132	0.1	188	0.15	0.2	0.6			0.4		E 1550/ 8 / 3,2 x 0,4
53	0.062	91	0.125	119	0.187	0.25	0.55			0.3		E 1550/ 8 / 4,2 x 0,3
79	0.05	149	0.1	212	0.15	0.2	0.6	0.4	E 1550/ 8 / 4,2 x 0,4			
52	0.087	83	0.175	100	0.26	0.35	0.65	10	3.2	0.3		E 1550/10 / 3,2 x 0,3
76	0.075	135	0.15	181	0.225	0.3	0.7			0.4		E 1550/10 / 3,2 x 0,4
106	0.062	198	0.125	282	0.187	0.25	0.75			0.5		E 1550/10 / 3,2 x 0,5
80	0.075	142	0.15	191	0.225	0.3	0.7	4.2	4.2	0.4		E 1550/10 / 4,2 x 0,4
112	0.062	208	0.125	296	0.187	0.25	0.75			0.5		E 1550/10 / 4,2 x 0,5
89	0.075	158	0.15	212	0.225	0.3	0.7			0.4		E 1550/10 / 5,2 x 0,4
123	0.062	231	0.125	329	0.187	0.25	0.75	5.2	5.2	0.4	E 1550/10 / 5,2 x 0,4	
86	0.1	144	0.2	181	0.3	0.4	0.8			0.5	E 1550/10 / 5,2 x 0,5	
117	0.087	212	0.175	288	0.262	0.35	0.85			0.4	E 1550/12 / 4,2 x 0,4	
152	0.1	265	0.2	353	0.3	0.4	0.9	5.2	5.2	0.5	E 1550/12 / 4,2 x 0,5	
200	0.087	365	0.175	512	0.262	0.35	0.95			0.6	E 1550/12 / 5,2 x 0,5	
135	0.087	242	0.175	331	0.262	0.35	0.85			0.5	E 1550/12 / 5,2 x 0,6	
216	0.087	399	0.175	559	0.262	0.35	0.95	6.2	6.2	0.5	E 1550/12 / 6,2 x 0,5	
120	0.087	217	0.175	295	0.262	0.35	0.85			0.6	E 1550/12 / 6,2 x 0,6	
241	0.075	462	0.15	665	0.225	0.3	1			0.6	E 1550/12,5 / 6,2 x 0,5	
121	0.1	212	0.2	282	0.3	0.4	0.9	12.5	4.2	0.4	E 1550/12,5 / 6,2 x 0,7	
287	0.075	553	0.15	805	0.225	0.3	1.1			0.5	E 1550/14 / 7,2 x 0,5	
103	0.137	157	0.275	178	0.412	0.55	0.95			0.8	E 1550/14 / 7,2 x 0,8	
135	0.125	223	0.25	282	0.375	0.5	1	15	5.2	0.4	E 1550/15 / 5,2 x 0,4	
173	0.112	307	0.225	414	0.337	0.45	1.05			0.5	E 1550/15 / 5,2 x 0,5	
217	0.1	400	0.2	563	0.3	0.4	1.1			0.6	E 1550/15 / 5,2 x 0,6	
140	0.125	232	0.25	292	0.375	0.5	1	6.2	6.2	0.5	E 1550/15 / 5,2 x 0,7	
180	0.112	318	0.225	426	0.337	0.45	1.05			0.6	E 1550/15 / 6,2 x 0,5	
225	0.1	415	0.2	584	0.3	0.4	1.1			0.6	E 1550/15 / 6,2 x 0,6	
263	0.1	486	0.2	680	0.3	0.4	1.1	8.2	8.2	0.7	E 1550/15 / 6,2 x 0,7	
376	0.1	707	0.2	1006	0.3	0.4	1.2			0.7	E 1550/15 / 8,2 x 0,7	
173	0.112	308	0.225	412	0.337	0.45	1.05			0.8	E 1550/15 / 8,2 x 0,8	
367	0.087	707	0.175	1026	0.262	0.35	1.25	16	5.2	0.6	E 1550/16 / 8,2 x 0,6	
86	0.15	128	0.3	141	0.45	0.6	1			0.9	E 1550/16 / 8,2 x 0,9	
131	0.15	209	0.3	249	0.45	0.6	1.1			0.4	E 1550/18 / 6,2 x 0,4	
194	0.15	323	0.3	407	0.45	0.6	1.2	18	6.2	0.5	E 1550/18 / 6,2 x 0,5	
240	0.137	421	0.275	561	0.412	0.55	1.25			0.6	E 1550/18 / 6,2 x 0,6	
290	0.125	530	0.25	736	0.375	0.5	1.3			0.7	E 1550/18 / 6,2 x 0,7	
257	0.137	451	0.275	601	0.412	0.55	1.25	8.2	8.2	0.8	E 1550/18 / 6,2 x 0,8	
308	0.125	562	0.25	781	0.375	0.5	1.3			0.7	E 1550/18 / 8,2 x 0,7	
237	0.125	422	0.25	574	0.375	0.5	1.2			0.8	E 1550/18 / 8,2 x 0,8	
456	0.1	877	0.2	1276	0.3	0.4	1.4	9.2	9.2	0.7	E 1550/18 / 9,2 x 0,7	
217	0.175	345	0.35	416	0.525	0.7	1.3			1	E 1550/18 / 9,2 x 1	
265	0.162	448	0.325	574	0.49	0.65	1.35			0.6	E 1550/20 / 8,2 x 0,6	
320	0.15	564	0.3	764	0.45	0.6	1.4	20	8.2	0.7	E 1550/20 / 8,2 x 0,7	
379	0.137	695	0.275	967	0.412	0.55	1.45			0.8	E 1550/20 / 8,2 x 0,8	
308	0.137	554	0.275	759	0.412	0.55	1.35			0.9	E 1550/20 / 8,2 x 0,9	
417	0.137	764	0.275	1065	0.412	0.55	1.45	10.2	10.2	0.8	E 1550/20 /10,2 x 0,8	
551	0.137	1026	0.275	1441	0.412	0.55	1.55			0.9	E 1550/20 /10,2 x 0,9	
553	0.112	1062	0.225	1537	0.337	0.45	1.55			1	E 1550/20 /10,2 x 1	
310	0.162	540	0.325	716	0.487	0.65	1.45	22.5	11.2	1.1	E 1550/20 /10,2 x 1,1	
702	0.125	1345	0.25	1944	0.375	0.5	1.75			0.8	E 1550/22,5/11,2 x 0,8	
284	0.2	458	0.4	549	0.6	0.8	1.5			1.25	E 1550/22,5/11,2 x 1,25	
338	0.187	569	0.375	730	0.562	0.75	1.55	23	8.2	0.7	E 1550/23 / 8,2 x 0,7	
398	0.175	700	0.35	935	0.525	0.7	1.6			0.8	E 1550/23 / 8,2 x 0,8	
464	0.187	805	0.375	1060	0.562	0.75	1.65			0.9	E 1550/23 / 8,2 x 0,9	
538	0.175	965	0.35	1315	0.525	0.7	1.7	10.2	10.2	1	E 1550/23 /10,2 x 0,9	
883	0.15	1659	0.3	2376	0.45	0.6	1.85			1	E 1550/23 /10,2 x 1	
371	0.175	651	0.35	870	0.525	0.7	1.6			1.25	E 1550/23 /12,2 x 1,25	
								25	12.2	0.9	E 1550/25 /12,2 x 0,9	

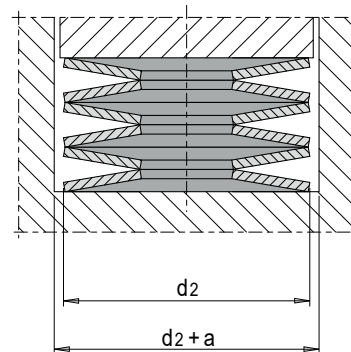


s=0.25 x h0		s=0.50 x h0		s=0.75 x h0		ho	Lo	d2	d1	t	Stk. / VPE Pcs. / PU 10	Nr. / No.
F [N]	s	F [N]	s	F [N]	s							
1050	0.137	2032	0.275	2946	0.412	0.55	2.05	25	12.2	1.5	10	E 1550/25 /12,2 x 1,5
353	0.237	562	0.475	672	0.712	0.95	1.75	28	10.2	0.8		E 1550/28 /10,2 x 0,8
520	0.225	888	0.45	1148	0.675	0.9	1.9			1		E 1550/28 /10,2 x 1
746	0.2	1359	0.4	1880	0.6	0.8	2.05	12.2	12.2	1.25		E 1550/28 /10,2 x 1,25
597	0.237	1001	0.475	1276	0.712	0.95	1.95			1		E 1550/28 /12,2 x 1
851	0.212	1531	0.425	2101	0.637	0.85	2.1			1.25		E 1550/28 /12,2 x 1,25
1158	0.187	2170	0.375	3103	0.562	0.75	2.25	14.2	14.2	1.5		E 1550/28 /12,2 x 1,5
481	0.2	839	0.4	1119	0.6	0.8	1.8			1		E 1550/28 /14,2 x 1
918	0.212	1649	0.425	2258	0.637	0.85	2.1			1.25		E 1550/28 /14,2 x 1,25
1050	0.162	2003	0.325	2877	0.487	0.65	2.15			1.5		E 1550/28 /14,2 x 1,5
802	0.225	1433	0.45	1934	0.675	0.9	2.15	31.5	16.3	1.25	E 1550/31,5/16,3 x 1,25	
1414	0.175	2710	0.35	3928	0.525	0.7	2.45			1.75	E 1550/31,5/16,3 x 1,75	
648	0.312	1011	0.625	1193	0.937	1.25	2.25	34	12.3	1	E 1550/34 /12,3 x 1	
829	0.275	1423	0.55	1850	0.825	1.1	2.25			1.25	E 1550/34 /12,3 x 1,25	
1109	0.25	2003	0.5	2759	0.75	1	2.5			1.5	E 1550/34 /12,3 x 1,5	
913	0.287	1571	0.575	2013	0.862	1.15	2.4	14.3	14.3	1.25	E 1550/34 /14,3 x 1,25	
1237	0.262	2219	0.525	3034	0.787	1.05	2.55			1.5	E 1550/34 /14,3 x 1,5	
1296	0.262	2337	0.525	3191	0.787	1.05	2.55	16.3	16.3	1.5	E 1550/34 /16,3 x 1,5	
2121	0.212	4036	0.425	5842	0.637	0.85	2.85			2	E 1550/34 /16,3 x 2	
741	0.25	1296	0.5	1718	0.75	1	2.25	35.5	18.3	1.25	E 1550/35,5/18,3 x 1,25	
1885	0.2	3633	0.4	5263	0.6	0.8	2.8			2	E 1550/35,5/18,3 x 2	
923	0.35	1492	0.7	1816	1.05	1.4	2.65	40	14.3	1.25	E 1550/40 /14,3 x 1,25	
1129	0.312	1964	0.625	2592	0.937	1.25	2.75			1.5	E 1550/40 /14,3 x 1,5	
1826	0.262	3417	0.525	4841	0.787	1.05	3.05	16.3	16.3	2	E 1550/40 /14,3 x 2	
1237	0.325	2130	0.65	2779	0.975	1.3	2.8			1.5	E 1550/40 /16,3 x 1,5	
2003	0.27	3721	0.55	5253	0.82	1.1	3.1	18.3	20.4	2	E 1550/40 /16,3 x 2	
2199	0.287	4065	0.575	5695	0.862	1.15	3.15			1.5	E 1550/40 /18,3 x 2	
1119	0.287	1983	0.575	2651	0.862	1.15	2.65	45	22.4	1.5	E 1550/40 /20,4 x 1,5	
2209	0.275	4085	0.55	5774	0.825	1.1	3.1			2	E 1550/40 /20,4 x 2	
2356	0.225	4527	0.45	6559	0.675	0.9	3.15	22.4	22.4	2.25	E 1550/40 /20,4 x 2,25	
3397	0.237	6540	0.475	9525	0.712	0.95	3.45			2.5	E 1550/40 /20,4 x 2,5	
1541	0.325	2729	0.65	3682	0.975	1.3	3.05	50	18.4	1.75	E 1550/45 /22,4 x 1,75	
2798	0.25	5381	0.5	7806	0.75	1	3.5			2.5	E 1550/45 /22,4 x 2,5	
1394	0.45	2209	0.9	2631	1.35	1.8	3.3	20.4	20.4	1.5	E 1550/50 /18,4 x 1,5	
1973	0.375	3437	0.75	4635	1.125	1.5	3.5			2	E 1550/50 /18,4 x 2	
1993	0.375	3525	0.75	4752	1.125	1.5	3.5	22.4	22.4	2.5	E 1550/50 /20,4 x 2	
3044	0.337	5666	0.675	8003	1.012	1.35	3.85			2	E 1550/50 /20,4 x 2,5	
2268	0.4	3957	0.8	5263	1.2	1.6	3.6	25.4	25.4	2	E 1550/50 /22,4 x 2	
3260	0.35	6039	0.7	8494	1.05	1.4	3.9			2.5	E 1550/50 /22,4 x 2,5	
1973	0.35	3535	0.7	4811	1.05	1.4	3.4	25.4	25.4	2	E 1550/50 /25,4 x 2	
3515	0.35	6520	0.7	9181	1.05	1.4	3.9			2.5	E 1550/50 /25,4 x 2,5	
4301	0.275	8317	0.55	12117	0.825	1.1	4.1	3	3	E 1550/50 /25,4 x 3		

**i** 1 N = 0.1 daN = 0.102 kg



d1	a
3.2 - 14.2	0.2
16.3 - 18.3	0.3
20.4 - 25.5	0.4
30.5 - 31	0.5
35.5 - 40.5	0.6



d2	a
8 - 15	0.2
16 - 18	0.3
20 - 25	0.4
28	0.5
31.5 - 45	0.6
50 - 80	0.8