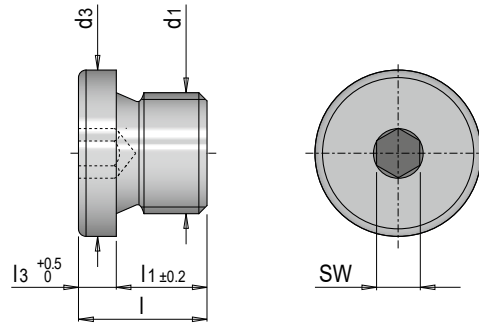


**E 15481**



**Verschlusschraube mit Bund, Stahl**

*Screw plug with collar, from steel*



Mat.: Stahl nano-passiviert / nano-passivated steel

| l  | l1      | l3         | d3 | SW | d1      | Nr. / No.  |            |
|----|---------|------------|----|----|---------|------------|------------|
| 11 | 8       | 3          | 12 | 4  | M 8x1   | E 15481/ 8 |            |
| 15 | 12      |            | 14 | 5  | M10x1   | E 15481/10 |            |
|    |         |            | 17 | 6  | M12x1,5 | E 15481/12 |            |
|    |         |            | 19 | 8  | M14x1,5 | E 15481/14 |            |
| 21 | M16x1,5 | E 15481/16 |    |    |         |            |            |
| 16 | 14      | 4          | 23 | 10 | M18x1,5 | E 15481/18 |            |
| 18 |         |            | 25 |    | M20x1,5 | E 15481/20 |            |
| 20 |         |            | 16 | 27 | 12      | M22x1,5    | E 15481/22 |
|    |         |            |    | 29 |         | M24x1,5    | E 15481/24 |
| 21 | 16      | 5          | 31 | 17 | M26x1,5 | E 15481/26 |            |
|    |         |            | 32 |    | M27x2   | E 15481/27 |            |
|    |         |            |    | 36 | M30x1,5 | E 15481/30 |            |
|    |         |            | 39 |    | M33x2   | E 15481/33 |            |

- E 1530 E 1539
- E 1536 E 1541
- E 15365 E 1542
- E 1537 E 1543
- E 15375 E 1544
- E 1538 E 1545
- E 15385 E 1546

