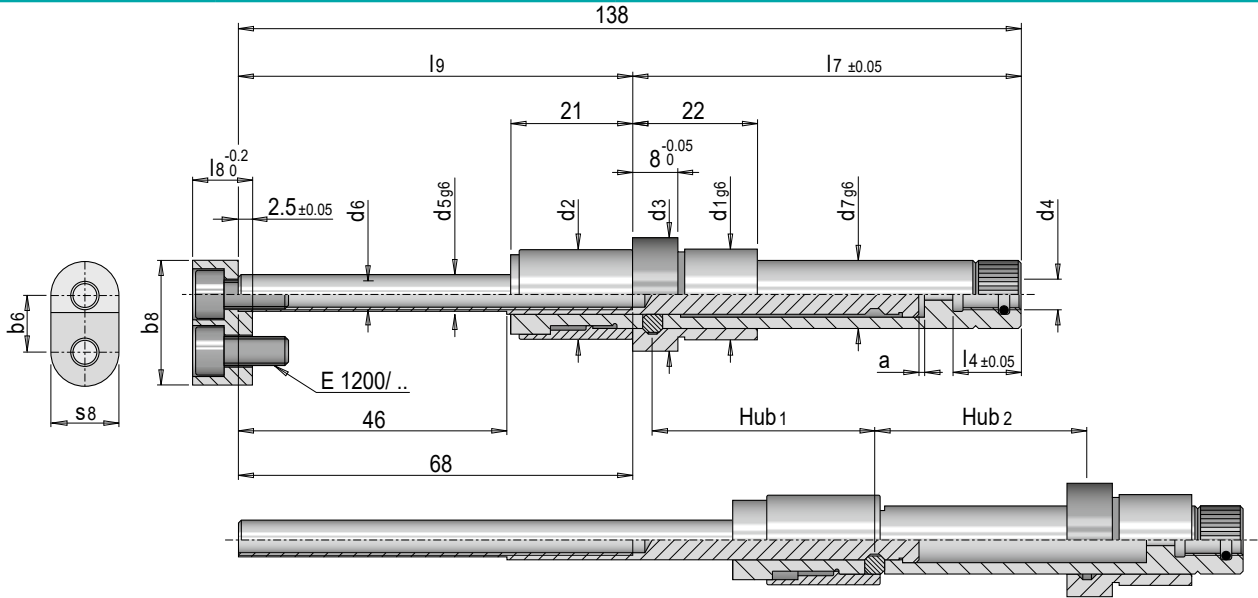


**E 1525**



**Auswerfer-Hubbegrenzer**

*Ejection stroke limiter*

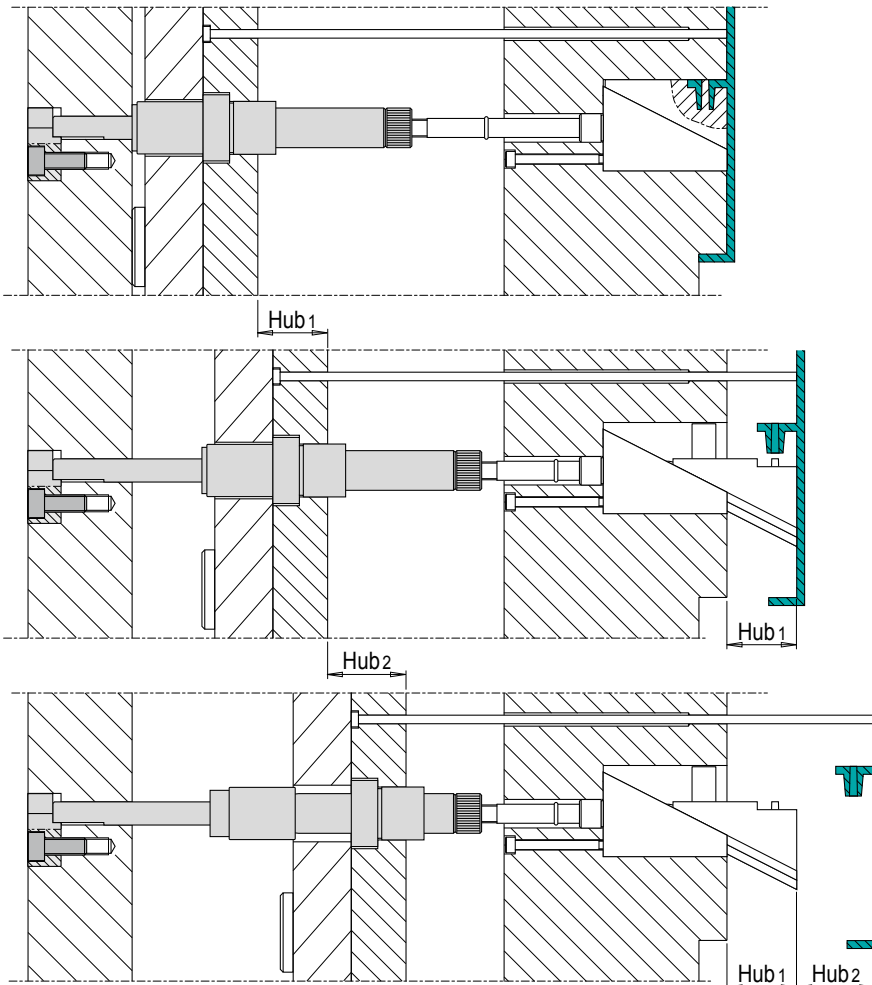


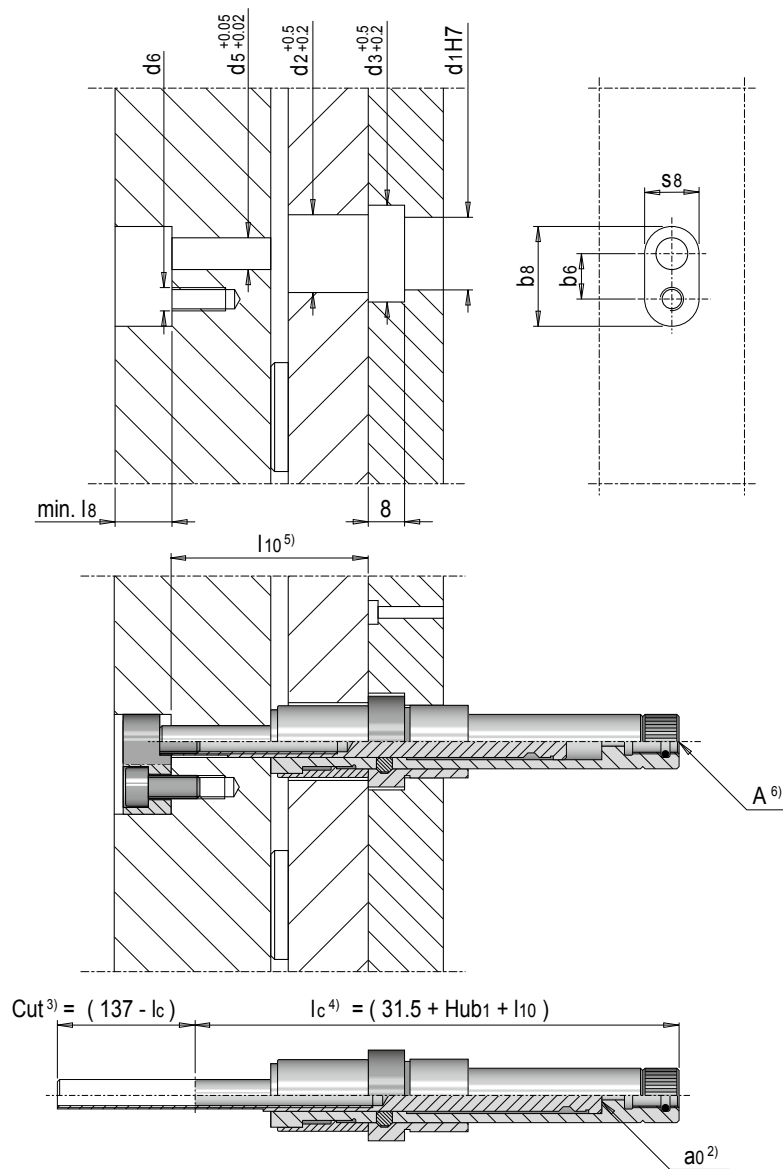
Mat.: 1.7264  $\approx$  58 HRC / 1.2344  $\approx$  52 HRC

$t_{max} = 150 \text{ }^\circ\text{C}$

a <sup>1)</sup>	d1	d2	d3	d5	d6	d7	b6	s8	b8	l4	l7	l8	l9	d4	Hub1 max. / Stroke1 max.	Hub2 max. / Stroke2 max.	Nr. / No.
1	20	19.8	24	10	M6	16	12	13	25	12	70	11	68	M 6x0.75 M 8x0.75 M10x0.75	40	40	E 1525/ 6/40/40 E 1525/ 8/40/40 E 1525/10/40/40

1) a: Sicherheitsabstand / a: Safety gap





1) a: Sicherheitsabstand / a: Safety gap

2) a0: Kontrollmaß im zusammengeschobenen Zustand (ohne Sicherheitsabstand) / a0: Control dimension when retracted (without safety gap)

3) Cut: Ablängmaß für Haltebolzen, Verdrehsicherung bei Bedarf nacharbeiten / Cut: Length cut from the retaining pin; rework anti-twist protection, if necessary

4) lc: Kontrollmaß / lc: Control dimension

5) l10: konstruktionsbedingte Länge / l10: Design related length

6) A: Optional für Auswerfer: E 15255 / A: Optional for ejector pins: E 15255

**i** Das starre Verbinden mehrerer Auswerfer-Hubbegrenzer mit Abstreif- bzw. Formplatten ist zu vermeiden.  
A fixed connection of several ejector stroke limiters with stripper plates or moulding plates should be avoided.



- » Selektive Hubbegrenzung von einzelnen Auswerfern und Auswerferinheiten
- » Ermöglicht ein zweistufiges Auswerfen mit nur einem Auswerferpaket
- » Ideal zur Verwendung mit den Auswerschiebereinheiten E 3250 und E 3252

- » Individual stroke limitation for single ejector pins and ejector sets
- » Enables two-stage ejection with just one ejector set
- » Ideal for use with the E 3250 and E 3252 ejection sliding units