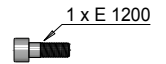
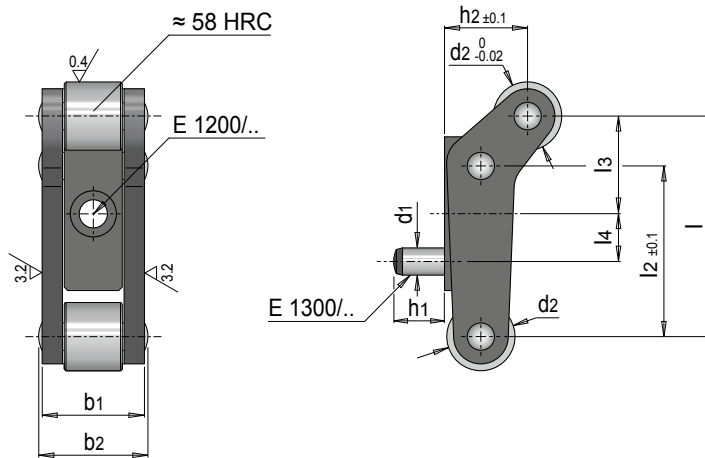


## E 1524



### Auswerferpaket- Beschleuniger

### Ejector set accelerator



t max. = 250 °C

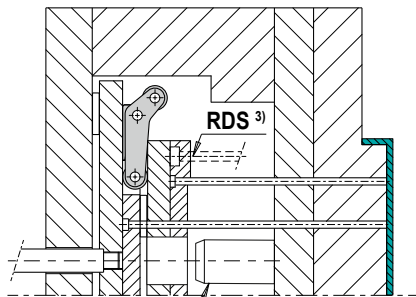
Mat.: 1.2510 ≈ 58 HRC

l	d1	E 1300/.. x ..	h1	b2	d2	h2	l2	l3	l4	E 1200/.. x ..	b1	Nr. / No.
25.8	2.5	E 1300/ 2.5 x 10	5	15	8	9.46	20	11.35	5.9	E 1200/ 3 x 12	<b>13.2</b>	E 1524/13
32.3	3	E 1300/ 3 x 12	6	18.5	10	11.82	25	14.31	7	E 1200/ 4 x 16	<b>16</b>	E 1524/16
48.5	4	E 1300/ 4 x 16	8	25	15	17.73	37.5	21.47	10.5	E 1200/ 6 x 25	<b>22</b>	E 1524/22
64.6	5	E 1300/ 5 x 20	10	34	20	23.64	50	28.63	14	E 1200/ 8 x 30	<b>30</b>	E 1524/30

1) h max.: Maximaler Hub / h max.: Maximum stroke

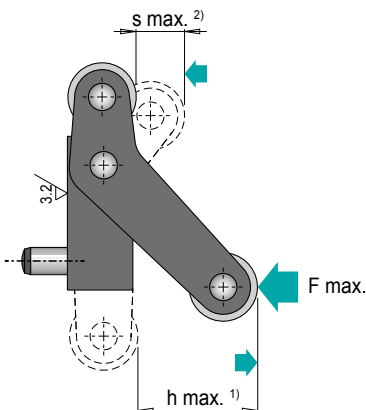
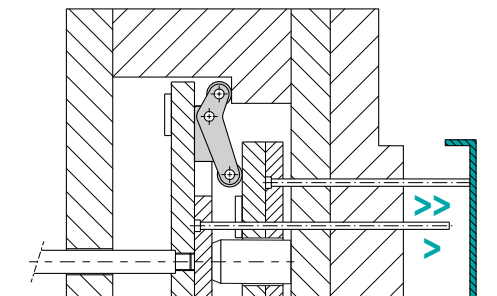
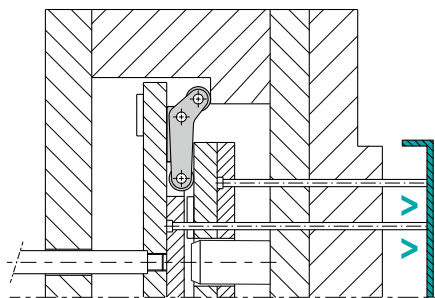
2) s max.: Maximaler Betätigungsweg / s max.: Maximum operation path

3) RDS: Aufgrund der mechanischen Rückstellung sollten Rückdruckstifte im Auswerferpaket eingesetzt werden. / RDS: Because of mechanical return, return pins should be installed in the ejector set.



E 1510

Stützbolzen als Anschlag /  
Support pillar as stopper



Nr. / No.	h max. <sup>1)</sup>	s max. <sup>2)</sup>	F max. [N]
E 1524/13	11.6	4.4	1250
E 1524/16	15	5.7	2500
E 1524/22	23.5	9.1	3500
E 1524/30	32	12.5	8000