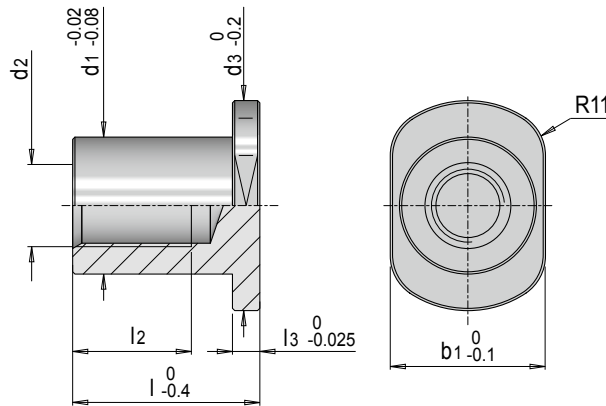


E 1515



Gewindeinsatz für Auswerferpaket

Threaded insert for ejector set



Mat.: 1.7131 ≈ 660 N/mm²

b1	d1	d3	l2	l3	d2	l	Nr. / No.					
34	30	46	24	6	M10	42	E 1515/10 /42					
						47	E 1515/10 /47					
						52	E 1515/10 /52					
						61	E 1515/10 /61					
						42	E 1515/12 /42					
34	30	46	24	6	M12	47	E 1515/12 /47					
						52	E 1515/12 /52					
						61	E 1515/12 /61					
						66	E 1515/12 /66					
						71	E 1515/12 /71					
						76	E 1515/12 /76					
						85	E 1515/12 /85					
						42	E 1515/16 /42					
34	30	46	24	6	M16	47	E 1515/16 /47					
						52	E 1515/16 /52					
						61	E 1515/16 /61					
						66	E 1515/16 /66					
						71	E 1515/16 /71					
						76	E 1515/16 /76					
						85	E 1515/16 /85					
						42	E 1515/16 /42					
34	30	46	24	6	M16x1,5	42	E 1515/16x1,5/42					
						47	E 1515/16x1,5/47					
						52	E 1515/16x1,5/52					
						61	E 1515/16x1,5/61					
						42	E 1515/18x1,5/42					
34	30	46	26	6	M18x1,5	47	E 1515/18x1,5/47					
						52	E 1515/18x1,5/52					
						61	E 1515/18x1,5/61					
						42	E 1515/20 /42					
						47	E 1515/20 /47					
46	40	56	28	6	M20	52	E 1515/20 /52					
						61	E 1515/20 /61					
			30			66	E 1515/20 /66					
						71	E 1515/20 /71					
			42			40	56	28	6	M20x1,5	76	E 1515/20 /76
											85	E 1515/20 /85
											95	E 1515/20 /95
											42	E 1515/20x1,5/42
											47	E 1515/20x1,5/47
											52	E 1515/20x1,5/52
46	40	56	28	6	M24	61	E 1515/20x1,5/61					
						66	E 1515/20x1,5/66					
			33			71	E 1515/20x1,5/71					
						76	E 1515/20x1,5/76					
			36			85	E 1515/20x1,5/85					
						95	E 1515/20x1,5/95					
			42			E 1515/24 /42						
			47			E 1515/24 /47						
			52			E 1515/24 /52						
			61			E 1515/24 /61						
66	E 1515/24 /66											
71	E 1515/24 /71											

b1	d1	d3	l2	l3	d2	l	Nr. / No.
46	40	56	36	6	M24	76	E 1515/24 /76
						85	E 1515/24 /85
						95	E 1515/24 /95
46	40	56	28	6	M24x1,5	42	E 1515/24x1,5/42
			33			47	E 1515/24x1,5/47
			36			52	E 1515/24x1,5/52
						61	E 1515/24x1,5/61
						66	E 1515/24x1,5/66
						71	E 1515/24x1,5/71
						76	E 1515/24x1,5/76
						85	E 1515/24x1,5/85
	95	E 1515/24x1,5/95					

