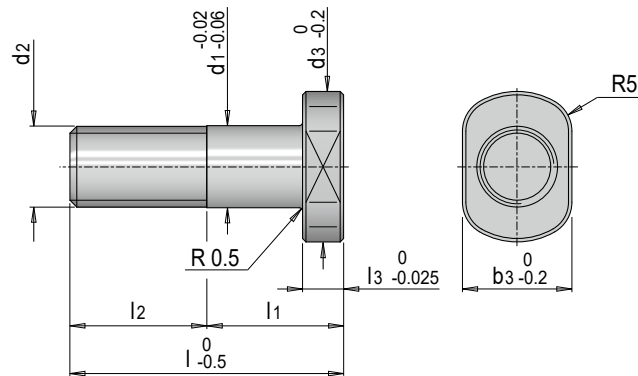


E 1514



Gewindebolzen für Auswerferpaket

Threaded bolt for ejector set



Mat.: 1.2312 ≈ 1080 N/mm²

b3	d1	l1	l2	d3	d4	l3	d2	l	Nr. / No.
11	8	11	12	14	14	6	M 8	23	E 1514/ 8/23
		16						E 1514/ 8/28	
14	10	11	15	18	18	6	M 10	26	E 1514/10/26
		15						31	E 1514/10/31
		20	36					E 1514/10/36	
		15	35					E 1514/12/35	
16	12	20	20	22	24	6	M 12	40	E 1514/12/40
		25						45	E 1514/12/45
		34						54	E 1514/12/54
		25						51	E 1514/16/51
		34						60	E 1514/16/60
22	16	44	26	28	30	8	M 16	70	E 1514/16/70

