

E 1513

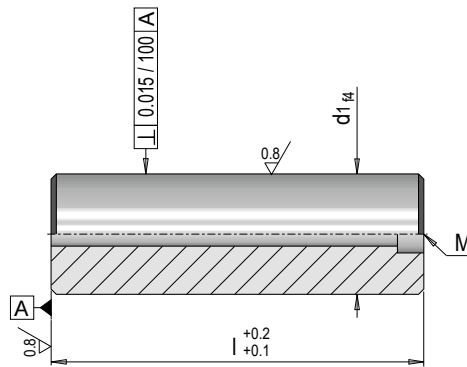


Stützbolzen mit Führungsdurchmesser

Support pillar with guiding diameter

» Für Auswerferpaketführung

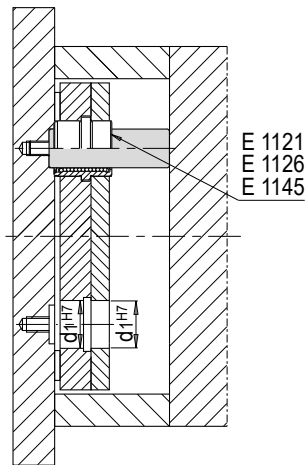
» For ejector set guiding



Mat.: 1.7131 ≈ 60 HRC

M	d1	l	Nr. / No.
M 8	24	50	E 1513/24 x 50
		60	E 1513/24 x 60
		70	E 1513/24 x 70
		80	E 1513/24 x 80
		90	E 1513/24 x 90
		100	E 1513/24 x 100
		120	E 1513/24 x 120
		140	E 1513/24 x 140
		160	E 1513/24 x 160
		180	E 1513/24 x 180
		200	E 1513/24 x 200
M10	36	50	E 1513/36 x 50
		60	E 1513/36 x 60
		70	E 1513/36 x 70
		80	E 1513/36 x 80
		90	E 1513/36 x 90
		100	E 1513/36 x 100
		120	E 1513/36 x 120
		140	E 1513/36 x 140
		160	E 1513/36 x 160
		180	E 1513/36 x 180
		200	E 1513/36 x 200
M12	48	60	E 1513/48 x 60
		70	E 1513/48 x 70
		80	E 1513/48 x 80
		90	E 1513/48 x 90
		100	E 1513/48 x 100
		120	E 1513/48 x 120
		140	E 1513/48 x 140
		160	E 1513/48 x 160
		180	E 1513/48 x 180
		200	E 1513/48 x 200

Einbauvariante 1
Type of installation 1



Einbauvariante 2
Type of installation 2

Wärmeausdehnungsunterschiede beachten!
Observe differences in thermal expansion

