

E 1512

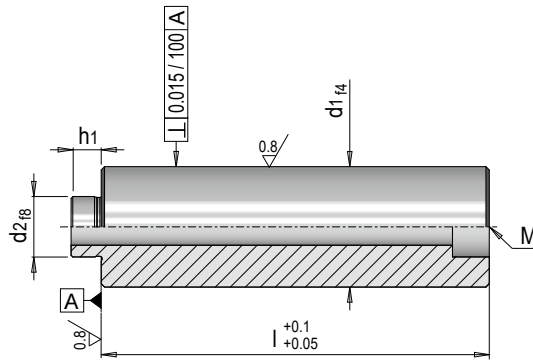


Stützbolzen mit Führungsdurchmesser abgesetzt

Support pillar with guiding diameter, offset

» Für Auswerferpaketführung

» For ejector set guiding



Mat.: 1.1213 ≈ 60 HRC

M	h1	d2	d1	l	Nr. / No.				
M 8	7	14	24	36	E 1512/24x 36				
				46	E 1512/24x 46				
				56	E 1512/24x 56				
				66	E 1512/24x 66				
				76	E 1512/24x 76				
				86	E 1512/24x 86				
				96	E 1512/24x 96				
				116	E 1512/24x116				
				136	E 1512/24x136				
				M10	9	18	36	46	E 1512/36x 46
56	E 1512/36x 56								
66	E 1512/36x 66								
76	E 1512/36x 76								
86	E 1512/36x 86								
96	E 1512/36x 96								
116	E 1512/36x116								
136	E 1512/36x136								
M12	10	20	48					46	E 1512/48x 46
								56	E 1512/48x 56
				66	E 1512/48x 66				
				76	E 1512/48x 76				
				86	E 1512/48x 86				
				96	E 1512/48x 96				
				116	E 1512/48x116				
				136	E 1512/48x136				
				156	E 1512/48x156				
				176	E 1512/48x176				

Einbauvariante 1
Type of installation 1

Einbauvariante 2
Type of installation 2

Wärmeausdehnungsunterschiede beachten!
Observe differences in thermal expansion

