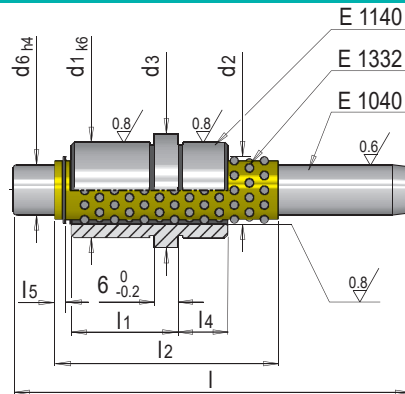


E 1330



Kugelführungseinheit

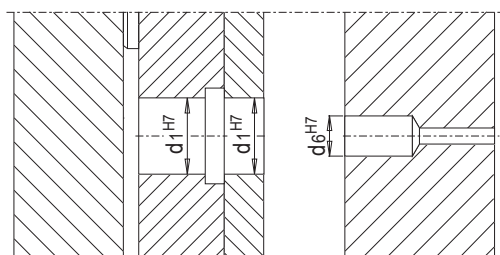
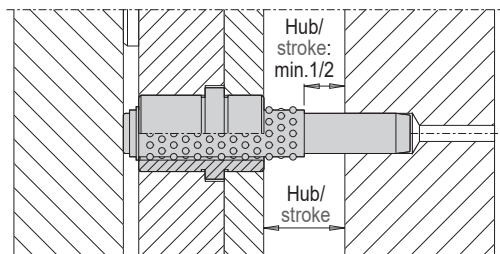
Ball guiding unit



Mat.: Ms / St

t max. = 150°C

l1	l2	l4	l5	d3	d2	d1	d6	l	Hub / Stroke	Nr. / No.	
17	36	9	2.5	25	17	22	12	80	35	E 1330/12 x 80/ 35	
								100		E 1330/12 x 100/ 35	
	48							55	E 1330/12 x 100/ 55		
	36								E 1330/12 x 120/ 35		
	48							55	E 1330/12 x 120/ 55		
	60								80	E 1330/12 x 140/ 55	
22	48	12	2.8	33	24	30	18	80	45	E 1330/18 x 80/ 45	
								100		E 1330/18 x 100/ 45	
								120		E 1330/18 x 120/ 45	
	60							65	E 1330/18 x 120/ 65		
	48								140	E 1330/18 x 140/ 45	
	60								65	E 1330/18 x 140/ 65	
	76							90	160	E 1330/18 x 160/ 65	
	180								100	E 1330/18 x 160/ 90	
100	E 1330/18 x 180/100										
27	52	17	2.8	41	30	38	24	100	45	E 1330/24 x 100/ 45	
								120		E 1330/24 x 120/ 45	
								140		E 1330/24 x 140/ 45	
	70							75	E 1330/24 x 140/ 75		
	52								160	45	E 1330/24 x 160/ 45
	70								75	E 1330/24 x 160/ 75	
	84							105	180	E 1330/24 x 180/ 75	
	200								105	E 1330/24 x 180/105	
140	55	E 1330/24 x 200/105									
32	70	22	3.8	49	38	46	30	140	55	E 1330/30 x 140/ 55	
								160		E 1330/30 x 160/ 55	
								180		E 1330/30 x 180/ 55	
	90							95	200	E 1330/30 x 180/ 95	
	200								E 1330/30 x 200/ 95		
	250								135	E 1330/30 x 250/135	



i Schmier mit VLS 250
Lubricate with VLS 250