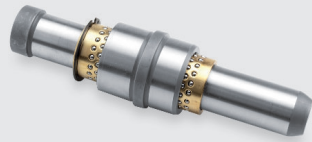
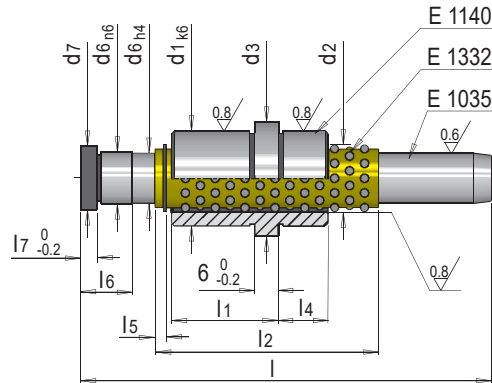


E 1325



Kugelführungseinheit mit Bund

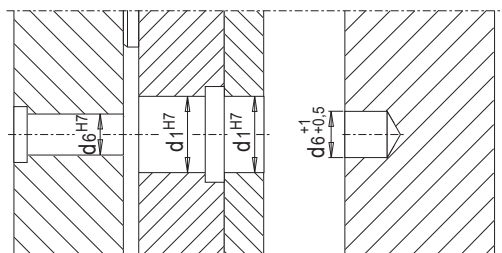
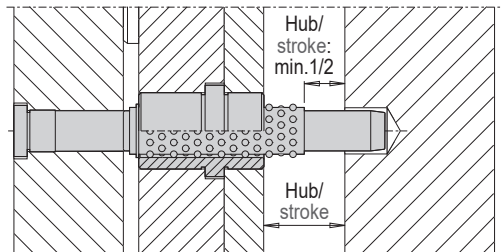
Ball guiding unit with collar



Mat.: Ms / St

t max. = 150°C

l1	l2	l4	l5	l6	l7	d7	d3	d2	d1	d6	l	Hub / Stroke	Nr. / No.										
17	36	9	2.5	17	4	15	25	17	22	12	80	35	E 1325/12 x 80/ 35										
											100		E 1325/12 x 100/ 35										
	48										55	E 1325/12 x 100/ 55											
	36											E 1325/12 x 120/ 35											
	48										55	E 1325/12 x 120/ 55											
	60											80	E 1325/12 x 140/ 55										
22	48	12	2.8	22	6	21	33	24	30	18	80	45	E 1325/18 x 80/ 45										
											100		E 1325/18 x 100/ 45										
											120		E 1325/18 x 120/ 45										
	60										65	E 1325/18 x 120/ 65											
	48											45	E 1325/18 x 140/ 45										
	60										65	E 1325/18 x 140/ 65											
	76											90	E 1325/18 x 160/ 65										
	27										52	17	2.8	27	6	27	41	30	38	24	80	45	E 1325/24 x 80/ 45
100		E 1325/24 x 100/ 45																					
120		E 1325/24 x 120/ 45																					
70		75	E 1325/24 x 140/ 45																				
52			45	E 1325/24 x 160/ 45																			
70		75	E 1325/24 x 160/ 75																				
84			105	E 1325/24 x 180/ 75																			
32		70	22	3.8	36	6	35	49	38	46	30										140	55	E 1325/30 x 140/ 55
																					160		E 1325/30 x 160/ 55
																					180		E 1325/30 x 180/ 55
	90	95										E 1325/30 x 180/ 95											
	110											200	E 1325/30 x 200/ 95										
	250											135	E 1325/30 x 250/135										



i Schmieren mit VLS 250
Lubricate with VLS 250