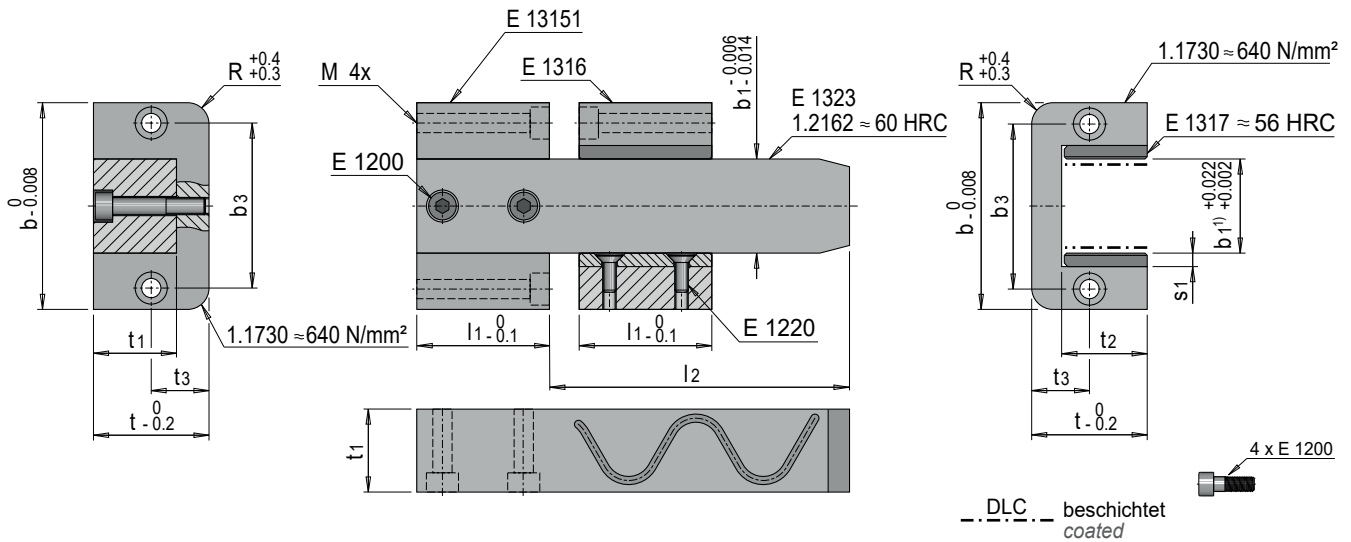


## E 1315



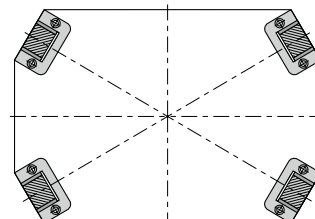
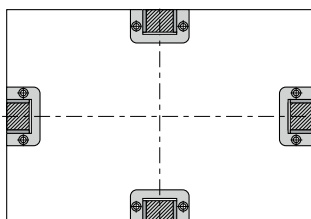
### Flachführung mit Endzentrierung, vertikal

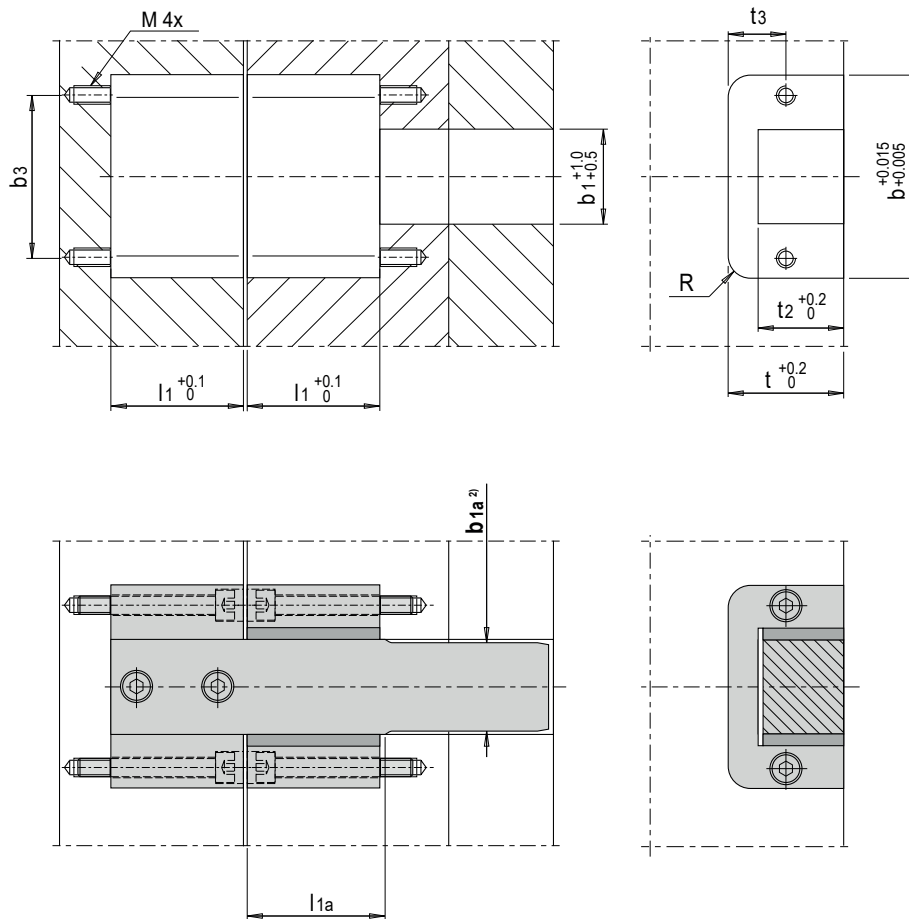
Flat guiding unit with final centring, vertical



b	b3	l1	t	t1	t2	t3	R	M	b1 <sup>1)</sup>	s1	l2	Nr. / No.	b1 <sup>1)</sup>	Nr. / No.										
74	60	44	40	30	30.5	20	8	M 6	32	6	54	E 1315/32/ 6 / 54	34	E 1315/34/ 6 / 54										
											94	E 1315/32/ 6 / 94		E 1315/34/ 6 / 94										
											134	E 1315/32/ 6 / 134		E 1315/34/ 6 / 134										
											174	E 1315/32/ 6 / 174		E 1315/34/ 6 / 174										
											54	E 1315/32/ 6,2/ 54		E 1315/34/ 6,2/ 54										
											94	E 1315/32/ 6,2/ 94		E 1315/34/ 6,2/ 94										
										96	77	62	50	38	38.8	25	10	M 8	44	6	74	E 1315/44/ 6 / 74	46	E 1315/46/ 6 / 74
																					114	E 1315/44/ 6 / 114		E 1315/46/ 6 / 114
																					154	E 1315/44/ 6 / 154		E 1315/46/ 6 / 154
																					194	E 1315/44/ 6 / 194		E 1315/46/ 6 / 194
																					74	E 1315/44/ 6,2/ 74		E 1315/46/ 6,2/ 74
																					114	E 1315/44/ 6,2/ 114		E 1315/46/ 6,2/ 114
124	100	80	66	50	51.2	33	12	M10	58											8	94	E 1315/58/ 8 / 94	60	E 1315/60/ 8 / 94
																					134	E 1315/58/ 8 / 134		E 1315/60/ 8 / 134
																					174	E 1315/58/ 8 / 174		E 1315/60/ 8 / 174
																					214	E 1315/58/ 8 / 214		E 1315/60/ 8 / 214
																					254	E 1315/58/ 8 / 254		E 1315/60/ 8 / 254
																					94	E 1315/58/ 8,3/ 94		E 1315/60/ 8,3/ 94
										152	126	98	88	70	71.6	44	16	M12	78	10	114	E 1315/78/10 / 114	80	E 1315/80/10 / 114
																					154	E 1315/78/10 / 154		E 1315/80/10 / 154
																					194	E 1315/78/10 / 194		E 1315/80/10 / 194
																					234	E 1315/78/10 / 234		E 1315/80/10 / 234
																					274	E 1315/78/10 / 274		E 1315/80/10 / 274
																					314	E 1315/78/10 / 314		E 1315/80/10 / 314
10.3	114	E 1315/78/10,3/114	E 1315/80/10,3/114																					
	154	E 1315/78/10,3/154	E 1315/80/10,3/154																					
	194	E 1315/78/10,3/194	E 1315/80/10,3/194																					
	234	E 1315/78/10,3/234	E 1315/80/10,3/234																					
	274	E 1315/78/10,3/274	E 1315/80/10,3/274																					
	314	E 1315/78/10,3/314	E 1315/80/10,3/314																					

1) b1: s1 = 6.2, 8.3, 10.3 --> E 1317 auf Passtoleranz einschleifen / b1: s1 = 6.2, 8.3, 10.3 --> E 1317 to be adjusted to fitting tolerance





2) b1a: Bei Bedarf Führungsspiel vergrößern / b1a: Provide for more play if required



- » Robuste und hochpräzise Flachführung mit Endzentrierung
- » Einbau durch vertikale Bearbeitung von der Trennebene aus, in einer Aufspannung
- » Verschleißfest durch W-C:H beschichtete Gleitplatten - zum Abstimmen demontierbar
- » *Sturdy and high-precision flat guiding unit with final centering*
- » *Easy fitting due to vertical machining, from the split line face and in one clamping*
- » *Wear-resistant due to W-C:H coated gliding plates that can be dismantled for the purpose of adjustment*