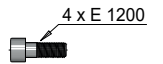
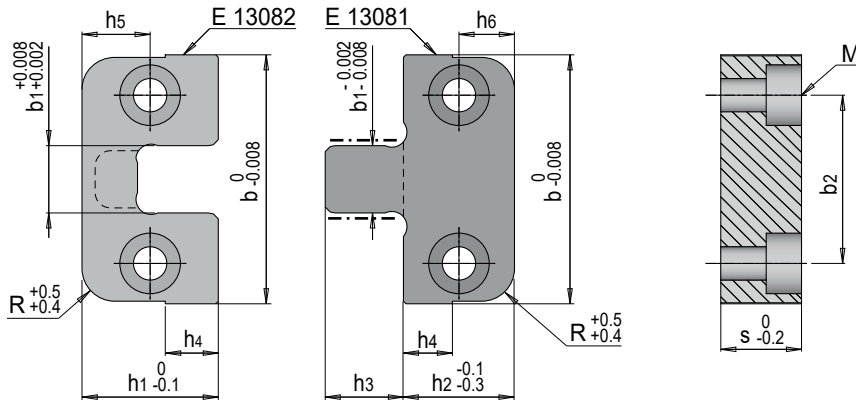


E 1308



Endzentrierung flach horizontal

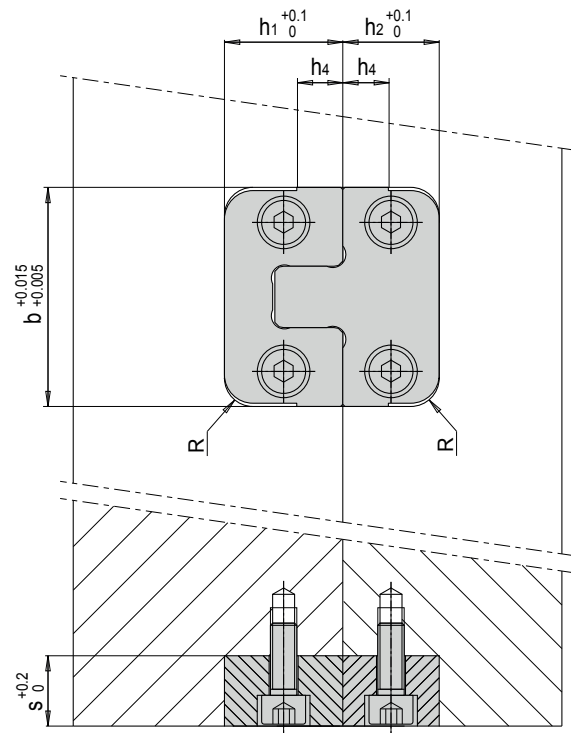
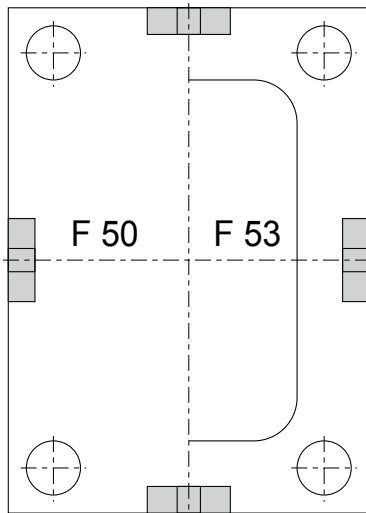
Side lock



Mat.: 1.2162 ≈ 56 HRC

DLC beschichtet  
coated

R	M	b1	b2	h1	h2	h3	h4	h5	h6	s	b	Nr. / No.
4	M 5	10	26	17	14	11	6	8.5	7	10	40	E 1308/40
5	M 6	12	30	22	17	12	7	11	8.5	12	46	E 1308/46
6		14	34	27	22	16	10	13.5	11	16	50	E 1308/50
8	M 8	18	40	36	27	20	14	18	13.5	20	60	E 1308/60
10	M10	24	50	40	36	25	18	20	18	25	76	E 1308/76



- » Hochpräzise Endzentrierung für platzsparenden, horizontalen Einbau
- » Integrierter Kollisionsschutz durch seitliche Freistellung
- » Sehr geringe Reibung durch W-C:H Beschichtung
- » High-precision top lock for space-saving, horizontal fitting
- » Integrated collision protection through lateral clearance
- » Low friction due to W-C:H coating