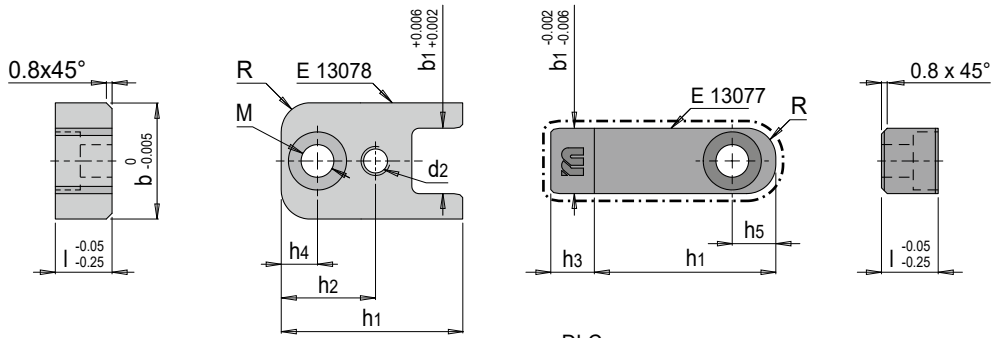


**E 13076**



**Feinzentrierung flach**

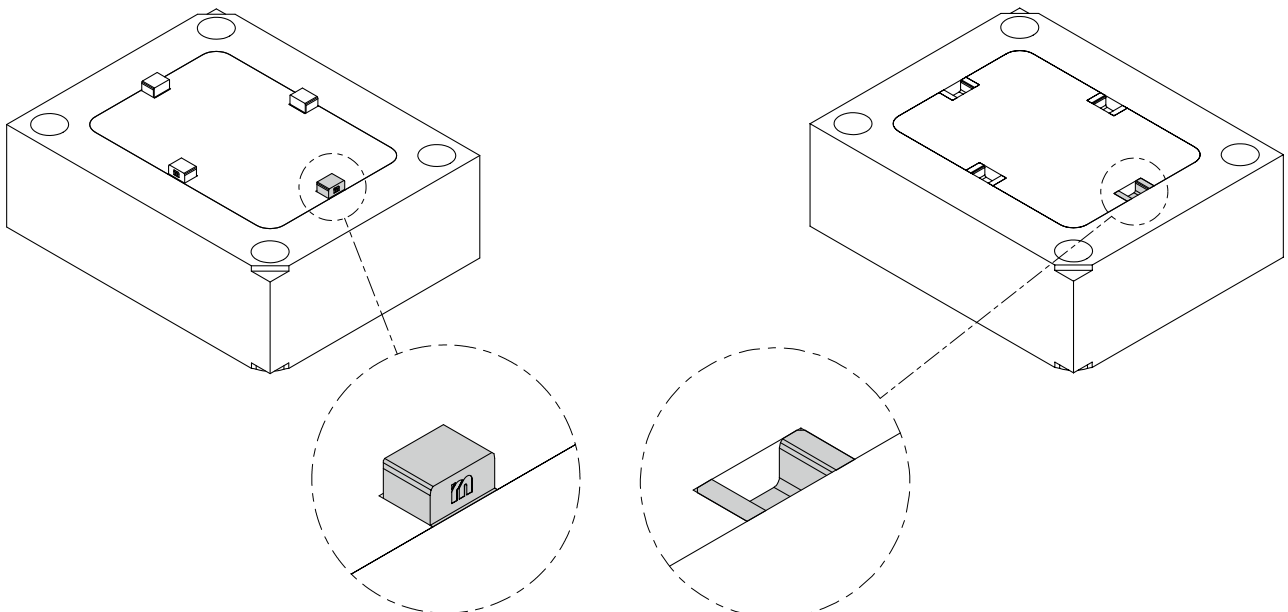
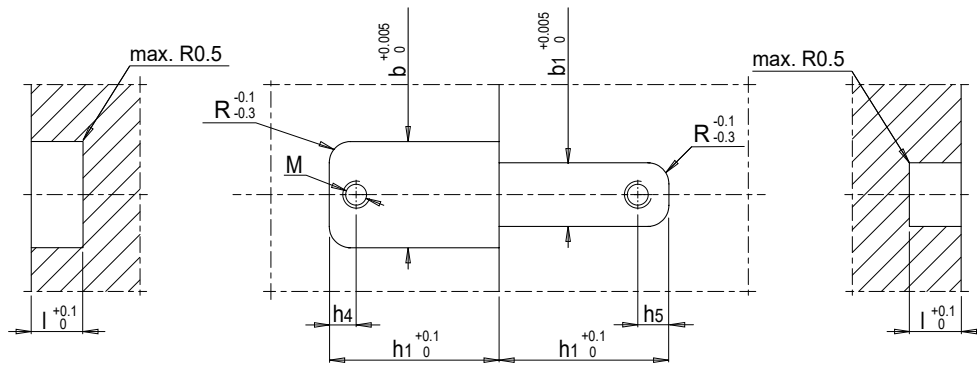
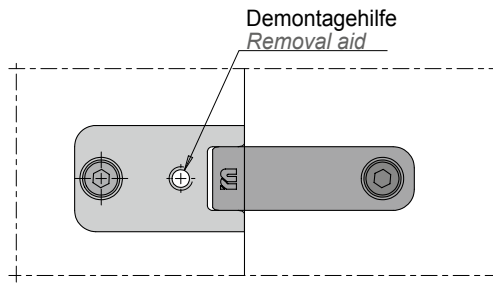
*Fine centring unit, flat*



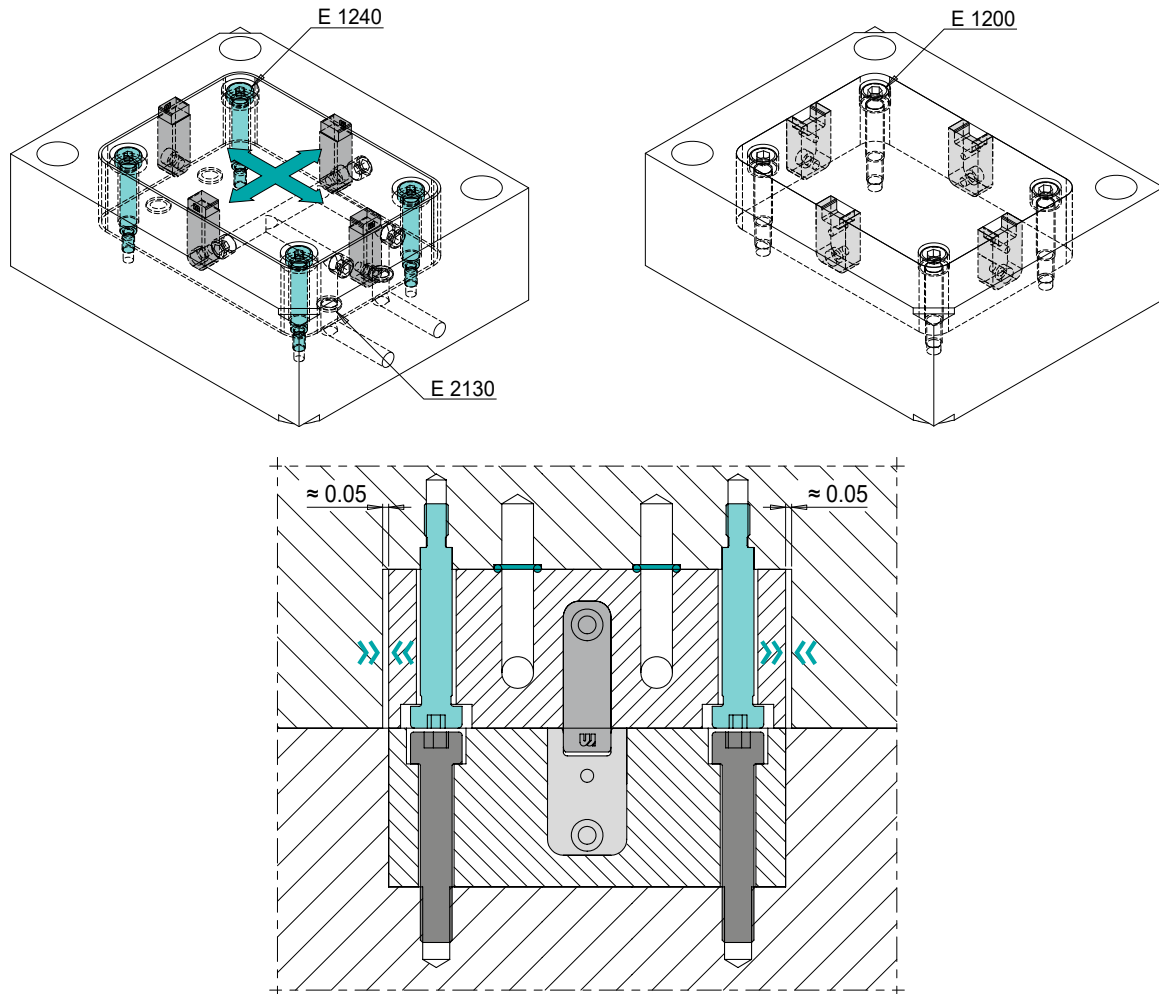
Mat.: 1.2379      ≈ 58 HRC

**DLC** beschichtet  
coated

R max.	M	b	b1	h1	d2	h2	h3	h4	h5	l	Nr./No.
4	M 4	16	9	25	M 4	13	6	5	6	8	E 13076/ 8
		20	12	32		20				10	E 13076/10



## EINBAUBEISPIEL MOUNTING EXAMPLE



- » Ein Formeinsatz sollte schwimmend gelagert werden (Spiel zwischen Einsatz und Rahmen)
- » Sind unter dem Einsatz O-Ringe (E 2130) angebracht (für Temperierung) ist darauf zu achten, dass für ein „paralleles nach vor drücken“ symmetrisch blinde O-Ringe verbaut werden
- » One insert should be mounted floating (Play between insert and pocket)
- » If O-ring (E 2130) seals are installed under the insert (for temperature regulation), ensure that for a „parallel moving forward“ blind O-Ring seals are installed symmetrically