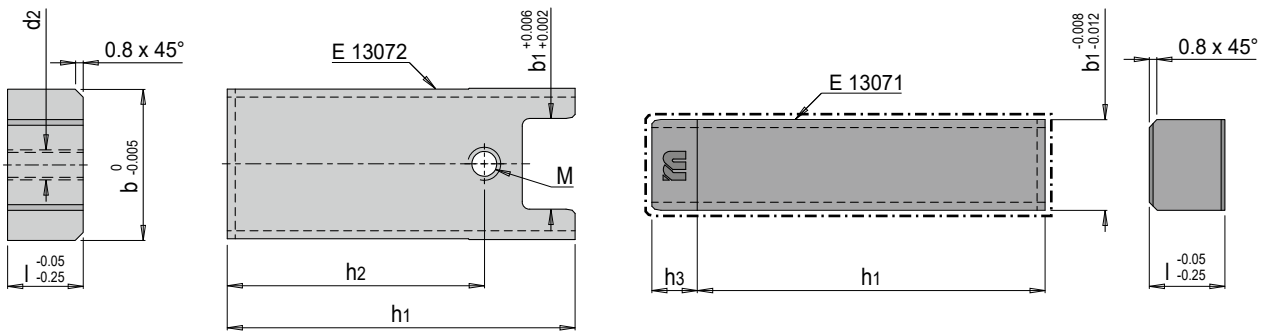


E 13070



Feinzentrierung flach, ohne Bohrungen

Fine centring unit, flat, without holes



Mat.: 1.2379 ≈ 58 HRC

--- DLC beschichtet
 --- coated

b	h1	d2	h2	h3	b1	l	Nr. / No.
16	36	M 4	24	6	9	8	E 13070/ 8
20	46		34		12	10	E 13070/10

