

E 1289

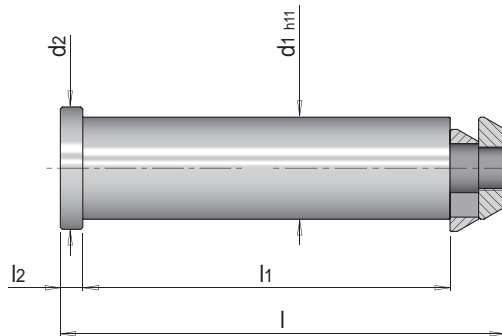
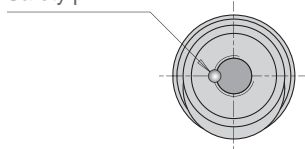


Tragbolzen mit
Fallringsicherung
nach BMW Norm

Lifting pin with
safety ring, BMW standard

- » Passend zu E 1288
- » Compatible to E 1288

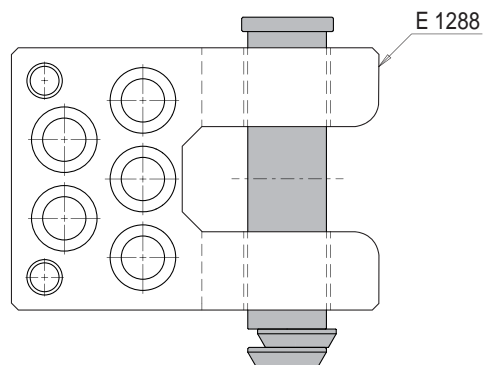
Sicherheitsstift
Safety pin



Mat.: 1.1191



max. kg	l	l ₁	d ₂	l ₂	d ₁	Nr./No.
3.200	158	129	40	10	30	E 1289/ 30
5.000	187	155	50		40	E 1289/ 40
8.000	220	180	60	11	50	E 1289/ 50
12.500	246	205	70		60	E 1289/ 60



i Aus Sicherheitsgründen stets berücksichtigen, dass zwei Tragbolzen das gesamte Werkzeuggewicht tragen müssen.
For safety reasons, always take into account that two lifting pins must carry the weight of the entire die.