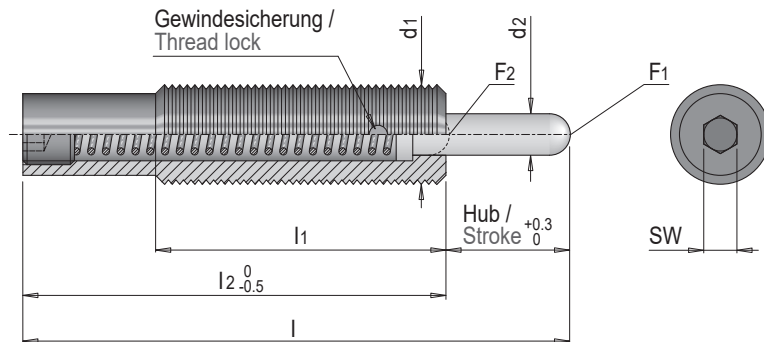


E 1255



Druckstück in langer Ausführung

Thrust piece, long type



Mat.: 1.1191

t max. = 80°C

F1 [N]	F2 [N]	SW	l	l1	l2	d2	d1	Hub / Stroke	Nr. / No.
7.8	49	3	53	30	43	4	M10	10	E 1255/10 x 10
		4		35					5
4.9	78.5	5	66	70	51	8	M16	15	E 1255/12 x 15
12.7			75		60			10	E 1255/16 x 10
9.8			105		85			15	E 1255/16 x 15
6.9			155		125			20	E 1255/16 x 20
								30	E 1255/16 x 30

