

E 1242

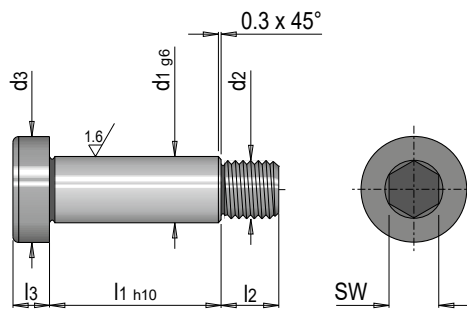


Schulterführungsschraube g6

Guiding shoulder screw, g6 tolerance

» Als Führungsbolzen mit Anschlag einsetzbar

» Can be used as a guide bolt with stop



Mat.: 1.7131 ≈ 60 HRC

SW	l3	l2	d3	d2	d1	l1	Nr. / No.
5	7	13	16	M 8	10	16	E 1242/10 x 16
						20	E 1242/10 x 20
						25	E 1242/10 x 25
						30	E 1242/10 x 30
						40	E 1242/10 x 40
						50	E 1242/10 x 50
						60	E 1242/10 x 60
						70	E 1242/10 x 70
						80	E 1242/10 x 80
						90	E 1242/10 x 90
						100	E 1242/10 x 100
6	9	16	18	M10	12	20	E 1242/12 x 20
						25	E 1242/12 x 25
						30	E 1242/12 x 30
						40	E 1242/12 x 40
						50	E 1242/12 x 50
						60	E 1242/12 x 60
						70	E 1242/12 x 70
						80	E 1242/12 x 80
						90	E 1242/12 x 90
						100	E 1242/12 x 100
						120	E 1242/12 x 120
6	9	16	21	M10	14	25	E 1242/14 x 25
						30	E 1242/14 x 30
						40	E 1242/14 x 40
						50	E 1242/14 x 50
						60	E 1242/14 x 60
						70	E 1242/14 x 70
						80	E 1242/14 x 80
						90	E 1242/14 x 90
						100	E 1242/14 x 100
						120	E 1242/14 x 120
						140	E 1242/14 x 140
8	11	18	27	M12	18	30	E 1242/18 x 30
						40	E 1242/18 x 40
						50	E 1242/18 x 50
						60	E 1242/18 x 60
						70	E 1242/18 x 70
						80	E 1242/18 x 80
						90	E 1242/18 x 90
						100	E 1242/18 x 100
						120	E 1242/18 x 120
						140	E 1242/18 x 140

