

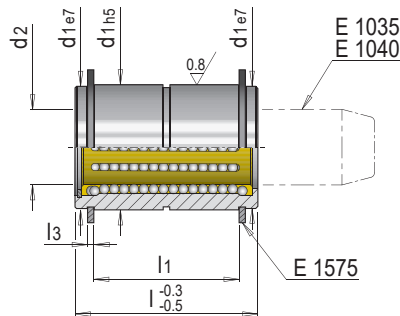
## E 1146



### Kugelumlaufbuchse mit Sicherungsringen

Recirculating ball bushing with circlips

- » Geeignet für unbeschränkten Hub
- » 2x E 1575 im Lieferumfang enthalten
- » Unlimited stroke length
- » 2x E 1575 are included in the delivery

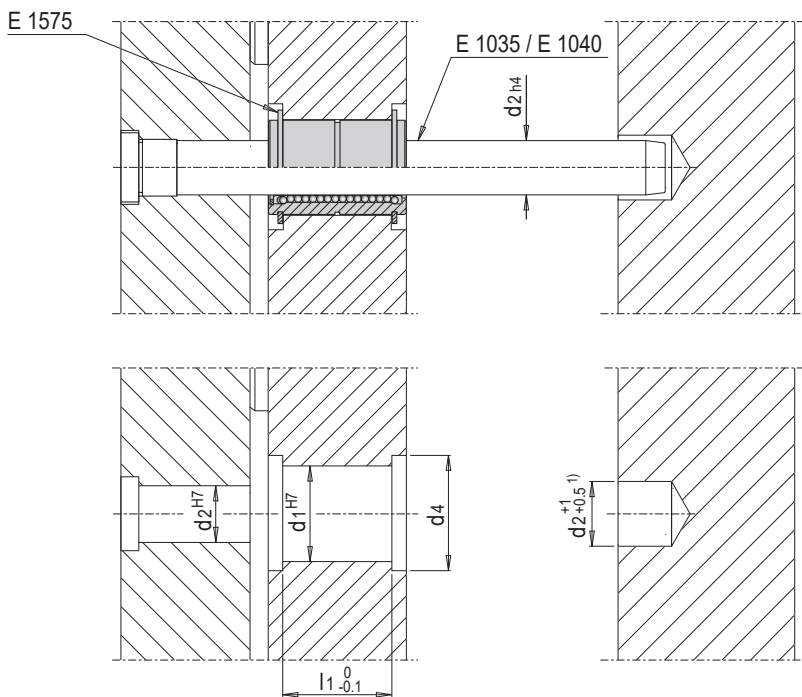


Mat.: 1.3505      ≈ 62 HRC / 2.0598

t max. = 180 °C

d1	l1	l3	d2	l	Nr. / No.
22	17	1.2	12	26	E 1146/12 - 26
30	25	1.5	18	34	E 1146/18 - 34
	35			44	E 1146/18 - 44
38	30	1.75	24	54	E 1146/24 - 44
	40				E 1146/24 - 54
48	50		30	63	E 1146/30 - 54
					E 1146/30 - 63

1) Freistellung zur Kompensation von Wärmeausdehnungsunterschieden / Clearance to allow for differences in thermal expansion



d1	d4	E 1575
22	30.8	E 1575/22
30	40.5	E 1575/30
38	50.2	E 1575/38
48	63	E 1575/48

**i** Schmieren mit VLS 250  
Lubricate with VLS 250



- » Unbegrenzter Hub bei sehr kompakter Bauform
- » Spielfreie Führung in Kombination mit Führungsbolzen E 1035 und E 1040
- » Einfache Montage in Einzelplatte oder im Auswerferpaket
- » Unlimited stroke with very compact design
- » Guide without play in combination with E 1035 and E 1040 guide bolts
- » Easy installation in individual plate or in ejector set