

## E 1145

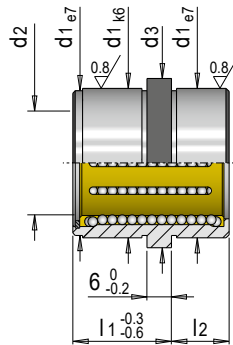


### Kugellumlaufbuchse für Stützbolzen

Recirculating ball bushing for support pillar

» Geeignet für unbeschränkten Hub

» Unlimited stroke length



Mat.: 1.3505

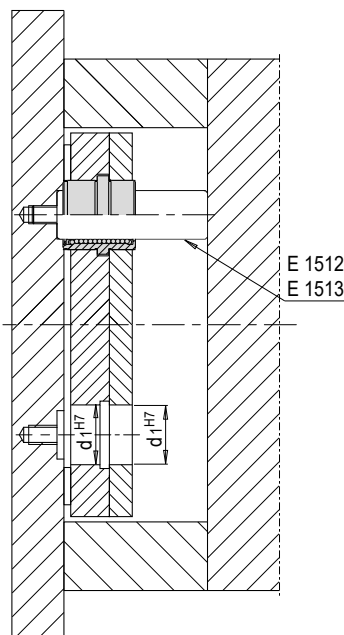
≈ 62 HRC / 2.0598

t max. = 180 °C

d1	d3	d2	l2	l1	Nr. / No.
38	41	24	12	17	E 1145/24 -12/17
54	58	36	17	22	E 1145/24 -17/22
68	73	48	22	27	E 1145/36 -17/22
					E 1145/36 -22/27
			27	36	E 1145/48 -22/27
					E 1145/48 -27/36

#### Einbauvariante 1

Type of installation 1

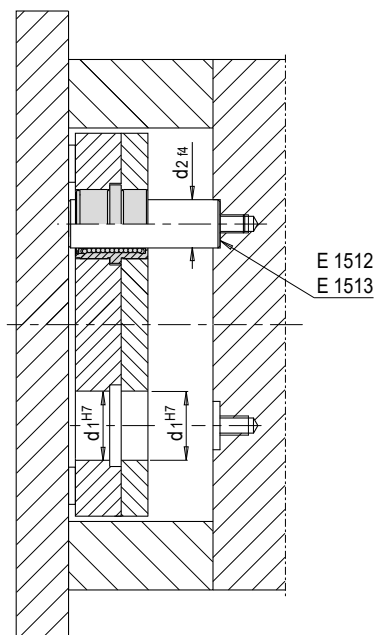


#### Einbauvariante 2

Type of installation 2

Wärmeausdehnungsunterschiede beachten!

Observe differences in thermal expansion



**i** Schmieren mit VLS 250  
Lubricate with VLS 250



- » Abgestimmt auf unsere Auswerferplatten und Stützbolzen E 1512 & E 1513
- » Platzsparende Kombination mit optimalen Laufeigenschaften
- » Unbegrenzte Hublängen
- » Adapted for our ejector plates and the E 1512 & E 1513 support pillar
- » Space saving guide/support design with optimal running characteristics
- » Unlimited stroke length