

**E 1126**

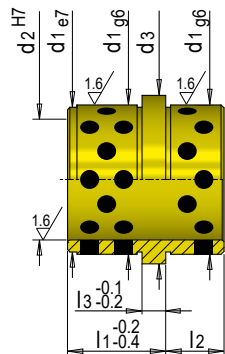


**Führungsbuchse für Stützbolzen, wartungsfrei**

*Guide bush for support pillar, self lubricating*

» Graphiteinsätze für lebenslange Schmierung

» Graphite inserts for permanent lubrication

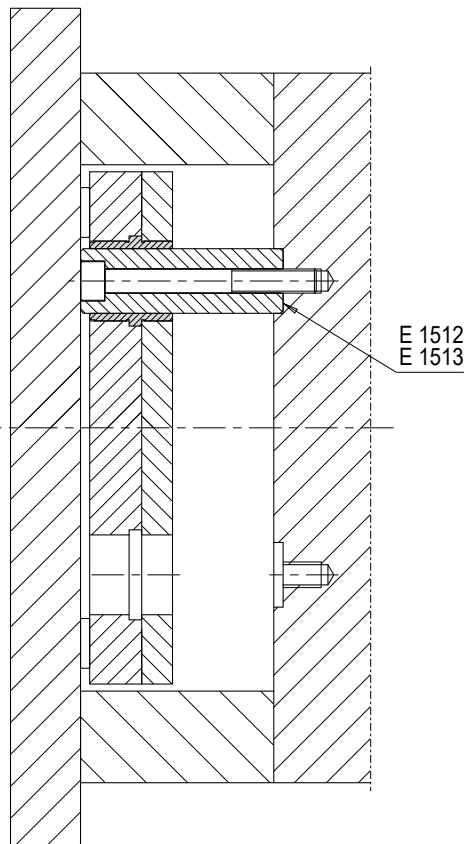


Mat.: 2.0598

≈ 200 HB / Graphit / graphite

t max. = 200°C

d1	d3	l3	d2	l2	l1	Nr. / No.
32	36	5	24	9	17	E 1126/24 - 9/17
				12		E 1126/24 - 12/17
				6		E 1126/24 - 6/20
44	48	5	36	12	17	E 1126/36 - 12/17
				17		E 1126/36 - 12/22
				6		E 1126/36 - 6/24
58	62	6	48	17	22	E 1126/48 - 17/22
				27		E 1126/48 - 17/27
				10		E 1126/48 - 10/30



**i** Initialschmierung mit VGM 160  
Initial lubrication with VGM 160