

E 1125

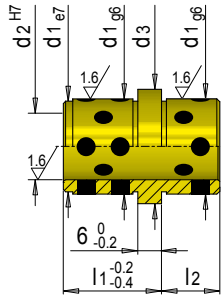


Führungsbuchse für Auswerferpaket, wartungsfrei

Guide bush for ejector set, self lubricating

» Graphiteinsätze für lebenslange Schmierung

» Graphite inserts for permanent lubrication

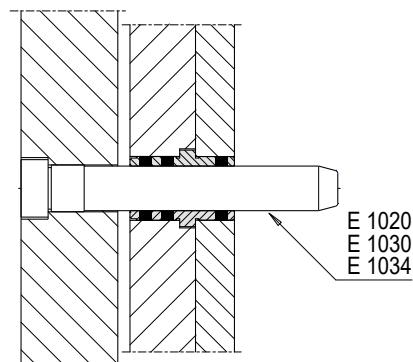


Mat.: 2.0598

≈ 200 HB / Graphit / graphite

t max. = 200°C

d1	d3	d2	l2	l1	Nr. / No.
14	17	10	9	12	E 1125/10 - 9/12
				17	E 1125/10 - 9/17
16	19	12	9	17	E 1125/12 - 9/17
				12	E 1125/12 - 12/17
18	21	14	12	17	E 1125/14 - 12/17
				22	E 1125/14 - 12/22
24	27	18	12	17	E 1125/14 - 17/22
				17	E 1125/18 - 12/17
				22	E 1125/18 - 12/22
				27	E 1125/18 - 17/22
26	29	20	17	22	E 1125/18 - 17/27
				22	E 1125/18 - 22/27
				27	E 1125/20 - 17/22
				27	E 1125/20 - 22/27
28	31	22	17	22	E 1125/22 - 17/22
				27	E 1125/22 - 22/27
30	33	24	17	22	E 1125/22 - 22/27
				22	E 1125/24 - 17/22
				27	E 1125/24 - 17/27
				27	E 1125/24 - 22/27
38	41	30	22	36	E 1125/24 - 27/36
				27	E 1125/24 - 27/36
				36	E 1125/30 - 22/27
				46	E 1125/30 - 27/36
48	51	40	36	46	E 1125/30 - 27/46
				46	E 1125/30 - 36/46



i Initialschmierung mit VGM 160
Initial lubrication with VGM 160