

E 1067

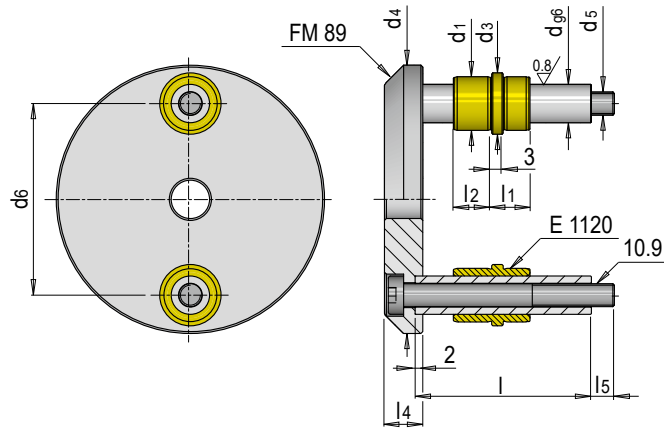


Führungseinheit für Auswerferpaket FM 92

Guiding unit for FM 92 Ejector set

» Abgestimmt auf FM-Mikroformen

» Matched to our FM-Micro moulds



Mat.: St / 2.0598

l1	d1	l2	d3	d4	l4	l5	d5	d	l	d6	Nr. / No.
10	14	10	16	70	10	11	M6	10	46	50	E 1067/46/50
				86						66	E 1067/46/66
				70		8			49	50	E 1067/49/50
				86						66	E 1067/49/66

