

E 1066

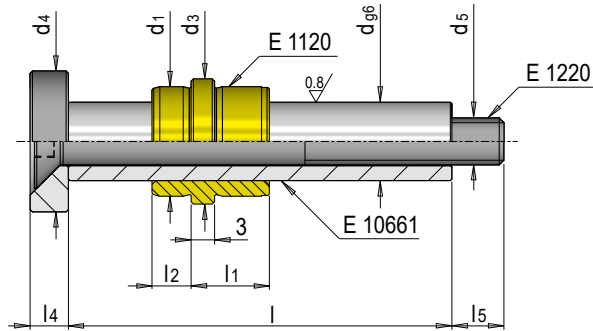


Führungseinheit für Auswerferpaket FM 90

Guiding unit for FM 90 Ejector set

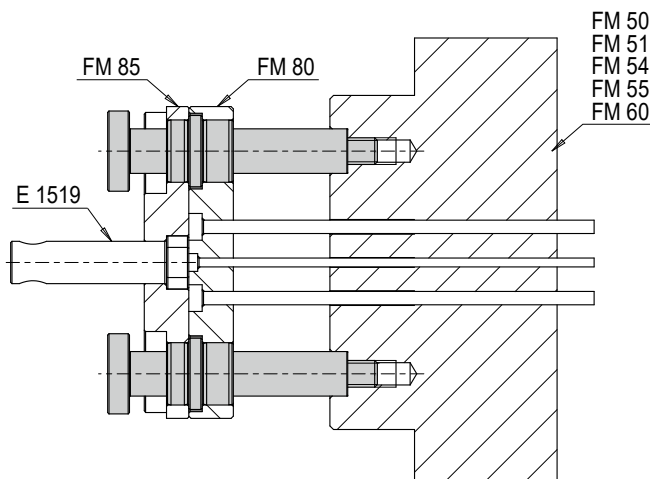
» Abgestimmt auf FM-Mikroformen

» Matched to our FM-Micro moulds

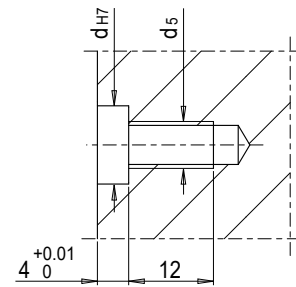


Mat.: St / 2.0598

| l1 | d1 | l2 | d3 | d4 | l4 | l5 | d5 | d | l | Nr. / No. |
|----|----|----|----|----|-----|----|----|----|----|-----------|
| 10 | 14 | 5 | 16 | 18 | 4.9 | 7 | M6 | 10 | 49 | E 1066/49 |
| | | | | | | 9 | | | 52 | E 1066/52 |



l = 49:



l = 52:

