

## E 1032

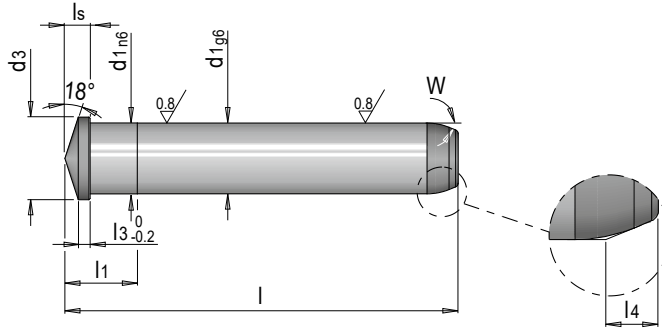


### Schrägbolzen mit konischem Bund

Inclined pin with tapered collar

» 18° Bund für Montage ohne Nachbearbeitung

» 18° tapered collar - no reworking necessary before installation



Mat.: 1.7131 ≈ 60 HRC

W	l1	l3	ls	l4	d3	d1	l	Nr. / No.							
30	12	2	3.3	0.8	8	6	25	E 1032/ 6 x 25							
							35	E 1032/ 6 x 35							
							50	E 1032/ 6 x 50							
							60	E 1032/ 6 x 60							
							70	E 1032/ 6 x 70							
							80	E 1032/ 6 x 80							
							90	E 1032/ 6 x 90							
							100	E 1032/ 6 x 100							
							22	12.5	2	3.62	4	10	8	40	E 1032/ 8 x 40
														50	E 1032/ 8 x 50
60	E 1032/ 8 x 60														
70	E 1032/ 8 x 70														
80	E 1032/ 8 x 80														
90	E 1032/ 8 x 90														
100	E 1032/ 8 x 100														
120	E 1032/ 8 x 120														
22	13	2	3.95	4	12	10								40	E 1032/10 x 40
														50	E 1032/10 x 50
							60	E 1032/10 x 60							
							70	E 1032/10 x 70							
							80	E 1032/10 x 80							
							90	E 1032/10 x 90							
							100	E 1032/10 x 100							
							120	E 1032/10 x 120							
							140	E 1032/10 x 140							
							160	E 1032/10 x 160							
22	17	3	5.44	5	15	12	50	E 1032/12 x 50							
							60	E 1032/12 x 60							
							70	E 1032/12 x 70							
							80	E 1032/12 x 80							
							90	E 1032/12 x 90							
							100	E 1032/12 x 100							
							110	E 1032/12 x 110							
							120	E 1032/12 x 120							
							140	E 1032/12 x 140							
							160	E 1032/12 x 160							
22	17	3	5.76	5	17	14	60	E 1032/14 x 60							
							70	E 1032/14 x 70							
							80	E 1032/14 x 80							
							90	E 1032/14 x 90							
							100	E 1032/14 x 100							
							110	E 1032/14 x 110							
							120	E 1032/14 x 120							
							140	E 1032/14 x 140							
							160	E 1032/14 x 160							
							180	E 1032/14 x 180							
22	22	3	6.09	5	19	16	60	E 1032/16 x 60							
							70	E 1032/16 x 70							
							80	E 1032/16 x 80							
							90	E 1032/16 x 90							
							100	E 1032/16 x 100							
							110	E 1032/16 x 110							
							120	E 1032/16 x 120							
							140	E 1032/16 x 140							
							160	E 1032/16 x 160							
							180	E 1032/16 x 180							
200	E 1032/16 x 200														

W	l1	l3	ls	l4	d3	d1	l	Nr. / No.
22	22	3	6.09	5	19	16	220	E 1032/16 x 220
							240	E 1032/16 x 240
							260	E 1032/16 x 260
							280	E 1032/16 x 280
22	22	3	6.41	5	21	18	60	E 1032/18 x 60
							70	E 1032/18 x 70
							80	E 1032/18 x 80
							90	E 1032/18 x 90
							100	E 1032/18 x 100
							110	E 1032/18 x 110
							120	E 1032/18 x 120
							140	E 1032/18 x 140
							160	E 1032/18 x 160
							180	E 1032/18 x 180
22	22	4	7.74	7	23	20	80	E 1032/20 x 80
							90	E 1032/20 x 90
							100	E 1032/20 x 100
							110	E 1032/20 x 110
							120	E 1032/20 x 120
							140	E 1032/20 x 140
							160	E 1032/20 x 160
							180	E 1032/20 x 180
							200	E 1032/20 x 200
							220	E 1032/20 x 220
22	22	4	8.06	7	25	22	60	E 1032/22 x 60
							80	E 1032/22 x 80
							100	E 1032/22 x 100
							120	E 1032/22 x 120
							140	E 1032/22 x 140
							160	E 1032/22 x 160
							180	E 1032/22 x 180
							200	E 1032/22 x 200
							220	E 1032/22 x 220
							240	E 1032/22 x 240
22	27	4	8.39	7	27	24	80	E 1032/24 x 80
							100	E 1032/24 x 100
							120	E 1032/24 x 120
							140	E 1032/24 x 140
							160	E 1032/24 x 160
							180	E 1032/24 x 180
							200	E 1032/24 x 200
							220	E 1032/24 x 220
							240	E 1032/24 x 240
							260	E 1032/24 x 260
22	36	5	10.69	7	35	30	100	E 1032/30 x 100
							120	E 1032/30 x 120
							140	E 1032/30 x 140
							160	E 1032/30 x 160
							180	E 1032/30 x 180
							200	E 1032/30 x 200



W	l1	l3	ls	l4	d3	d1	l	Nr. / No.
22	36	5	10.69	7	35	30	180	E 1032/30 x 180
							200	E 1032/30 x 200
							220	E 1032/30 x 220
							240	E 1032/30 x 240
							280	E 1032/30 x 280
							320	E 1032/30 x 320
							360	E 1032/30 x 360
							380	E 1032/30 x 380

