

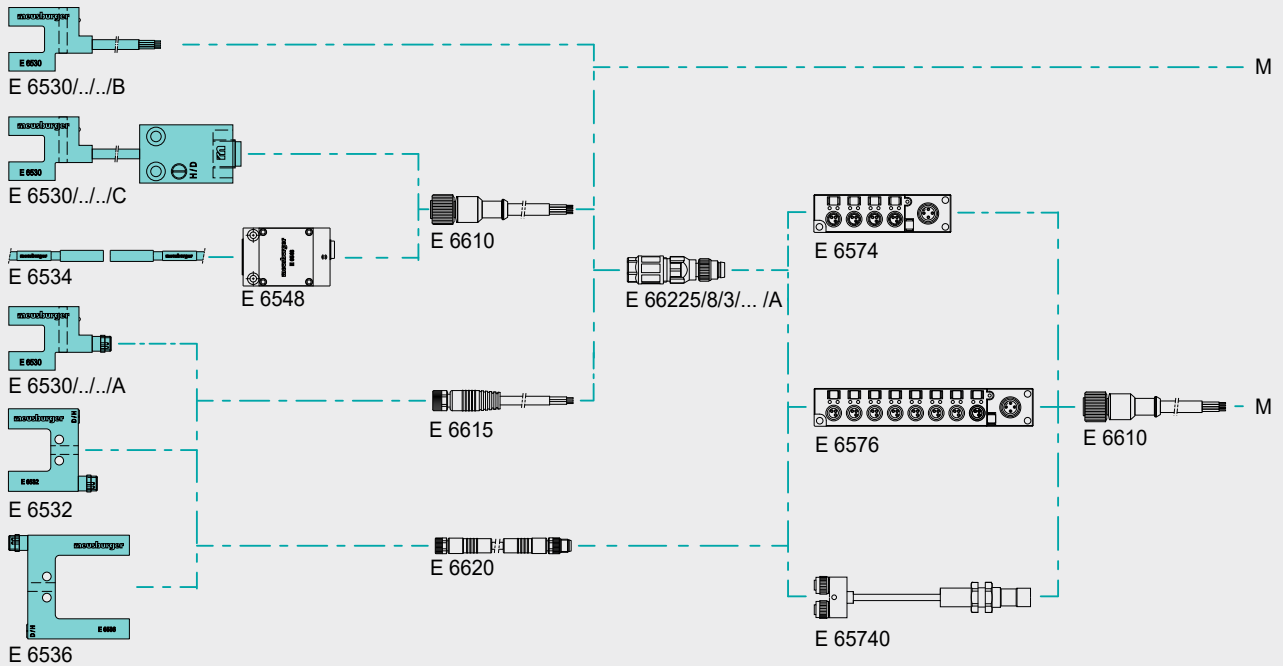
ANSCHLUSSMÖGLICHKEITEN WERKZEUGÜBERWACHUNG

CONNECTION OPTIONS DIE SET MONITORING

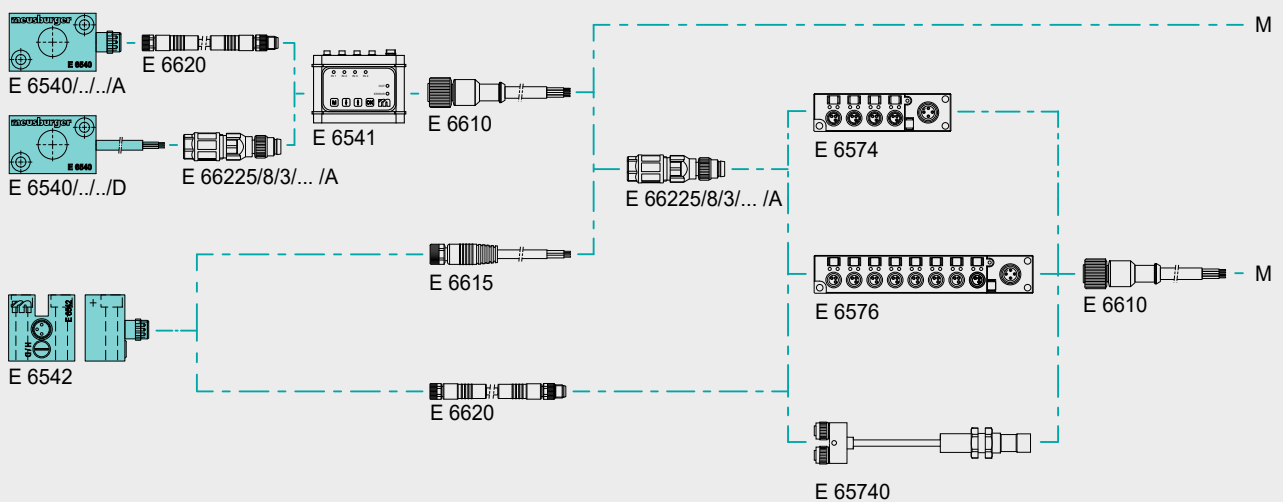
SENSOREN
SENSORS

MASCHINE
MACHINE

zur Vorschub- und Positionskontrolle
for feed and position control



zur Doppelblech- und Kippkontrolle
for double sheet detection and tilt control



zur Auswurfkontrolle
for ejection control

