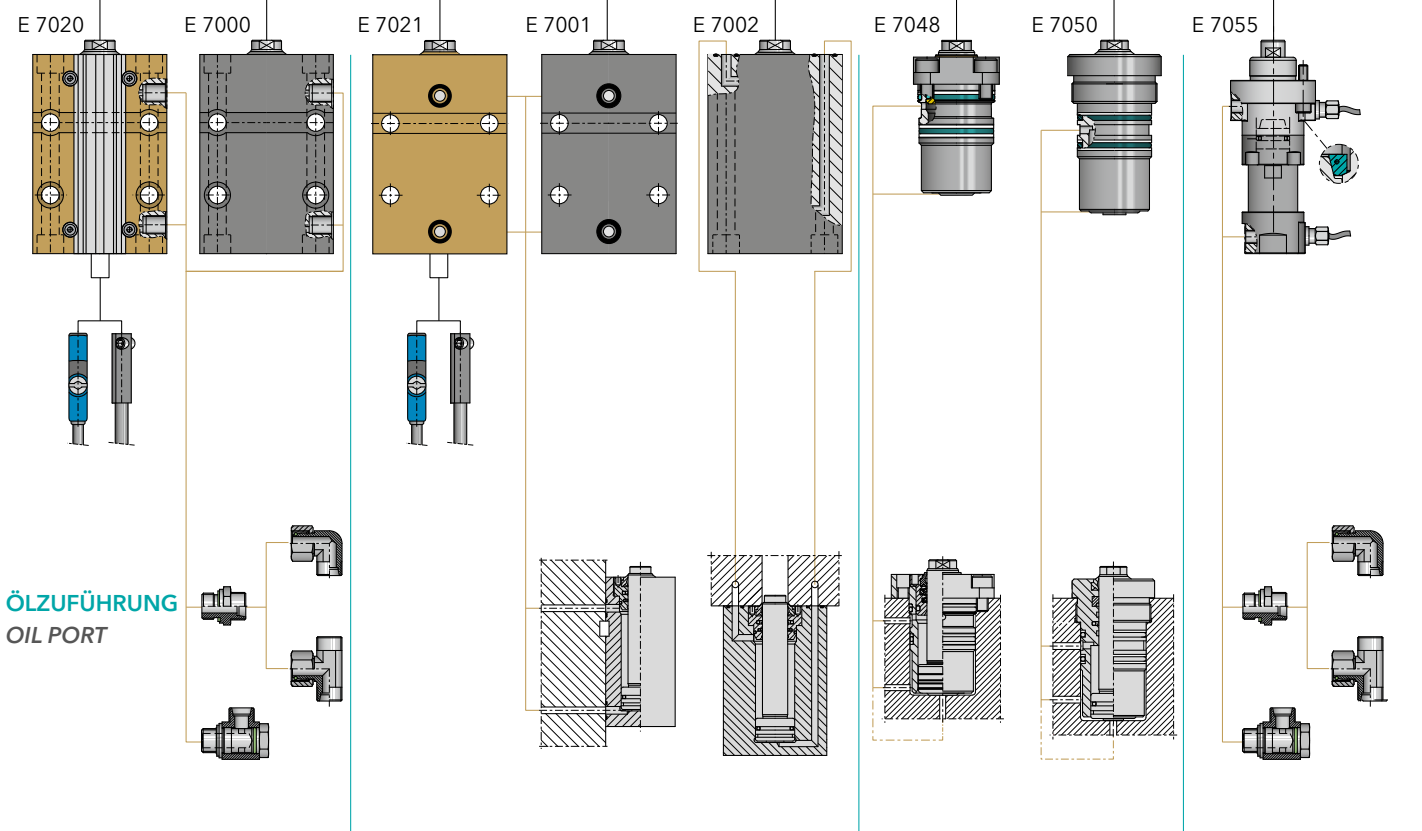


# HYDRAULIK - ÜBERSICHT

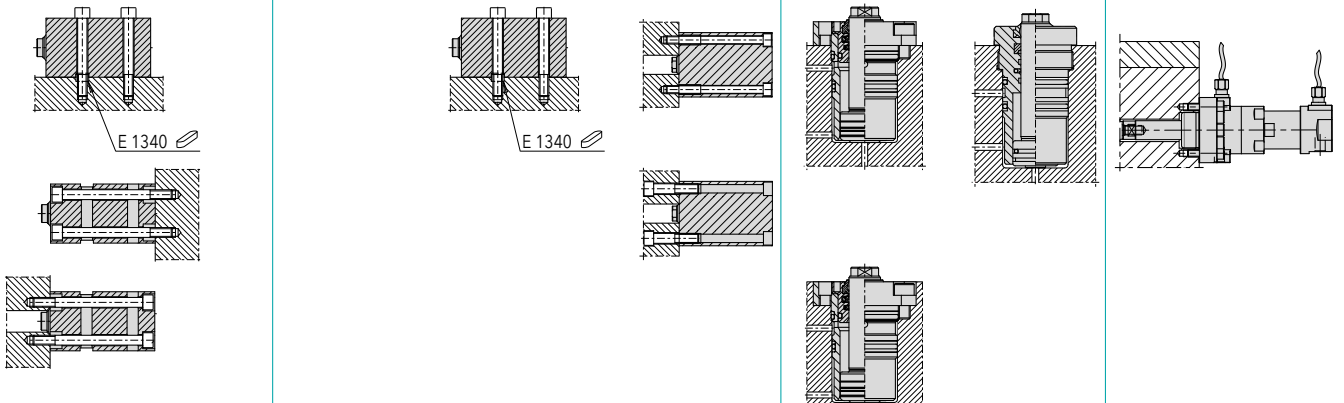
## OVERVIEW: HYDRAULICS

**KUPLUNG**  
COUPLER

**ZYLINDER**  
CYLINDER



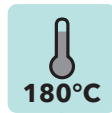
**BEFESTIGUNG**  
FIXING OPTIONS



## PRODUKTMERKMALE PRODUCT FEATURES

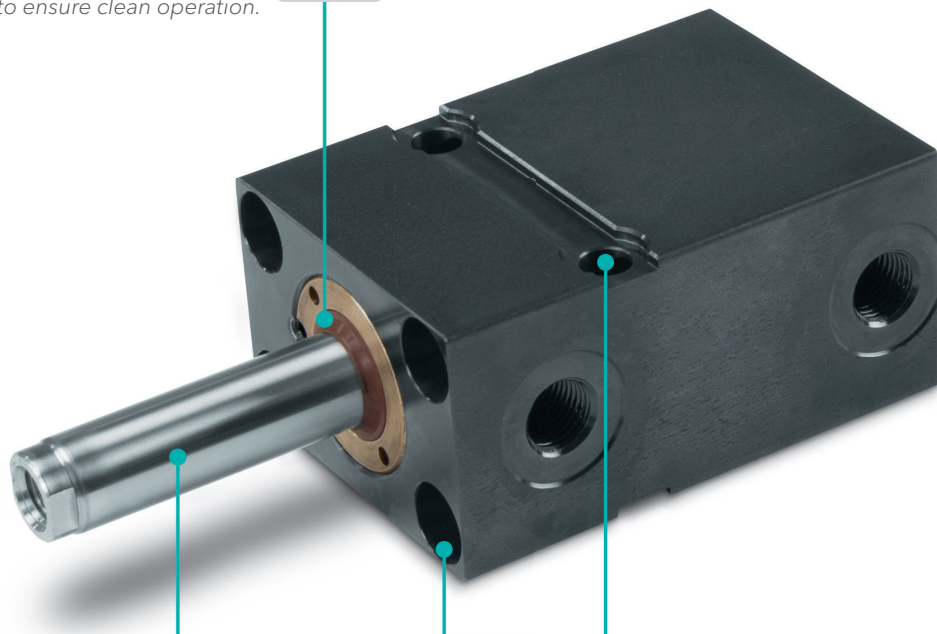
Die standardmäßigen FKM-Dichtungen (Viton®) ermöglichen Einsatztemperaturen bis 180°C.

*The FKM (Viton®) seals make them suitable for temperatures up to 180°C.*



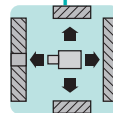
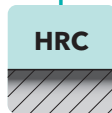
Die doppelt gedichtete Kolbenstange mit zusätzlichem Abstreifer garantiert einen sauberen Betrieb.

*The piston rod has a double seal and an additional rod wiper to ensure clean operation.*



Die gehärtete und geschliffene Kolbenstange bietet einen optimalen Schutz vor Beschädigung.

*The hardened, ground piston rod offers optimal protection against damage.*



Serienmäßige Längs- und Querbohrungen erlauben allseitige Befestigungsmöglichkeiten. (E 7000 / E 7020)

*Various fixing options - from all sides - due to the standard axial and transverse holes. (E 7000 / E 7020)*

- » Einfache Auswahl durch standardisiertes Sortiment
- » 3D-Daten auf Knopfdruck verfügbar
- » sofort ab Lager lieferbar
- » *Easy selection through standardised assortment*
- » *3-D data available with just a few clicks of the mouse*
- » *Available from stock*



Webvideo verfügbar /  
Webvideo available