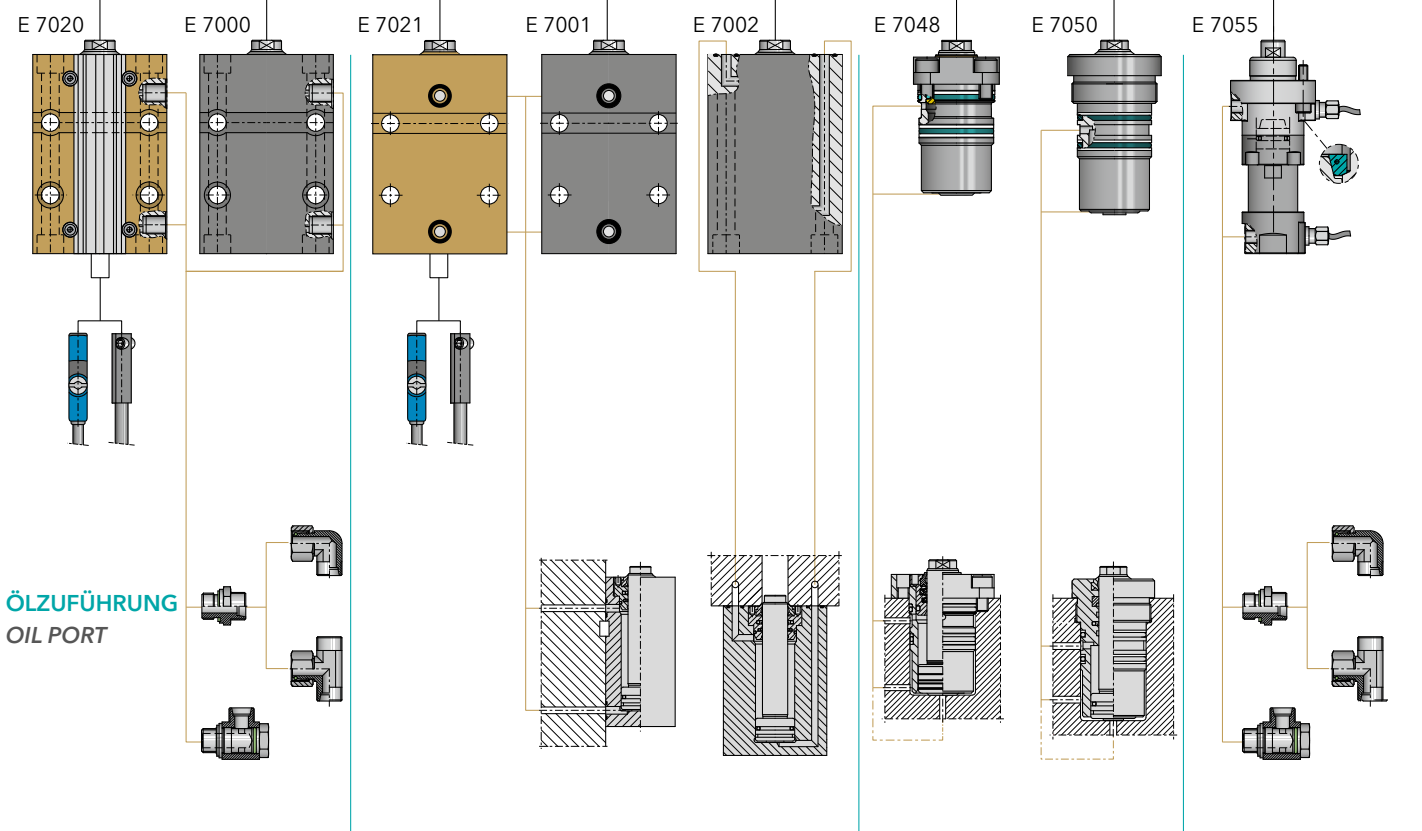


HYDRAULIK - ÜBERSICHT

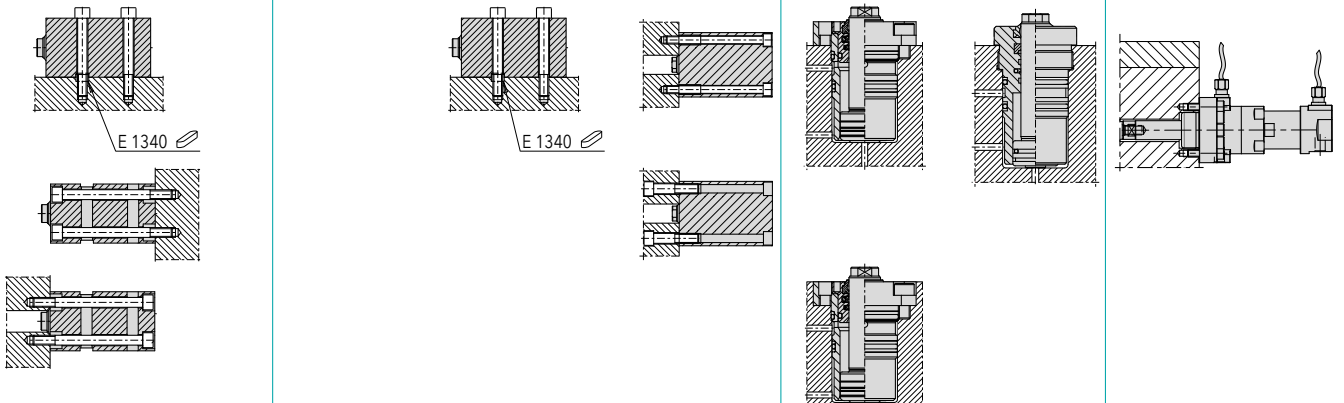
OVERVIEW: HYDRAULICS

KUPLUNG
COUPLER

ZYLINDER
CYLINDER



BEFESTIGUNG
FIXING OPTIONS



PRODUKTMERKMALE E 7055

PRODUCT FEATURES E 7055



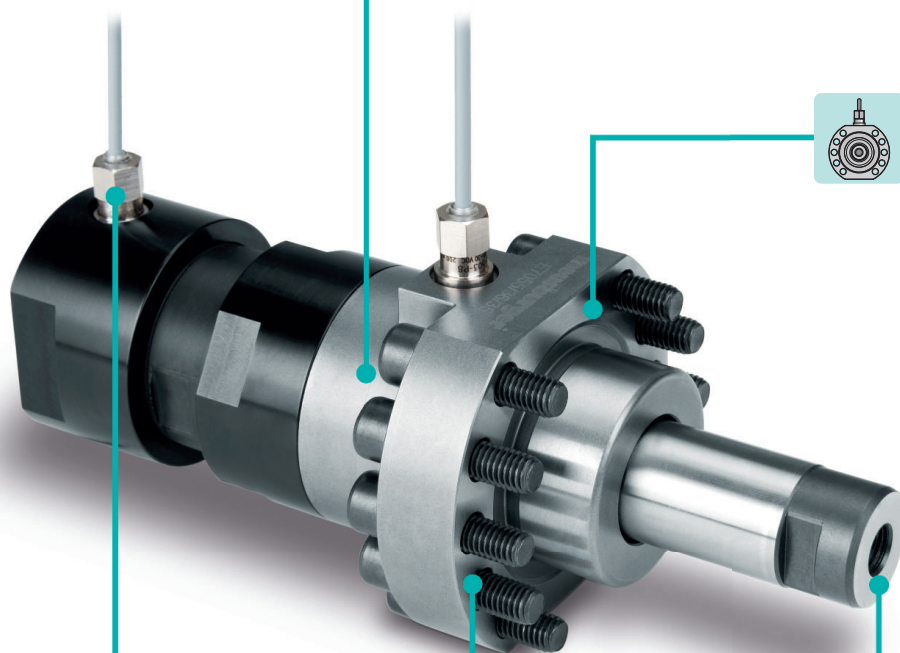
Ermöglicht eine hohe Kraftaufnahme durch mechanische Endlagenverriegelung in kompakter Baugröße

Enables a high force absorption through mechanical locking in the end position in compact size



Definierte Einbaulage von Sensoren und Ölschluss durch praktische Flanschbauform

Defined installation position of sensors and oil port through convenient flange design



Höchste Prozesssicherheit durch Endlagenabfrage mittels Sensoren

Highest process safety through end position monitoring by means of sensors



Einfacher Einbau mit und ohne Vorspannung möglich für gratfreien Spritzguss

Easy installation with or without preload for burr-free injection moulding