

GRÖSSENERWEITERUNG SCHNEIDSTEMPEL

NEW SIZES FOR CUTTING PUNCHES

Unser umfangreiches Sortiment an Schneidstempeln wurde um mehr als 60 Abmessungen erweitert.

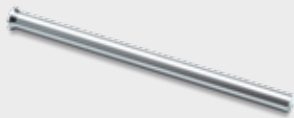
We have expanded our vast range of cutting punches with more than 60 new dimensions.



meusburger

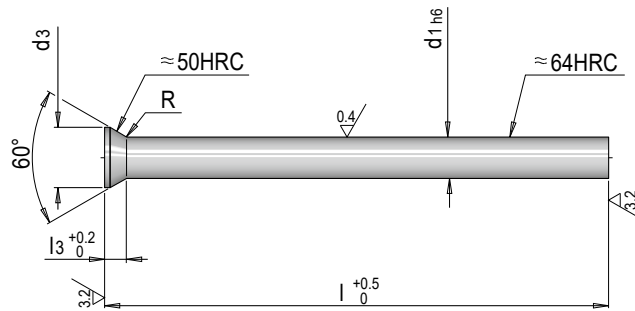
Standards for your success.

E 5500



Schneidstempel mit kegeligem Kopf

Cutting punch with conical head



Mat.: 1.3343 (HSS)

DIN 9861
Form D

R	l3	d3	d1	l	Nr. / No.	
0,2 - 0,4	0.72	0.9	0.3	71	E 5500/ 0,3 x 71	
				71	E 5500/ 0,4 x 71	
			0.4	63	E 5500/ 0,5 x 63	
				71	E 5500/ 0,5 x 71	
	0.63	1.1	0.6	63	E 5500/ 0,6 x 63	
				71	E 5500/ 0,6 x 71	
			0.8	63	E 5500/ 0,6 x 80	
				80	E 5500/ 0,6 x 80	
	0.72	1.3	0.7	63	E 5500/ 0,7 x 63	
				71	E 5500/ 0,7 x 71	
				80	E 5500/ 0,7 x 80	
	0.92	1.4	0.8	63	E 5500/ 0,8 x 63	
71				E 5500/ 0,8 x 71		
80				E 5500/ 0,8 x 80		
1.01	1.6	0.9	71	E 5500/ 0,9 x 71		
			80	E 5500/ 0,9 x 80		
			100	E 5500/ 0,9 x 80		
0,4 - 0,7	1.19	1.8	1	63	E 5500/ 1 x 63	
				71	E 5500/ 1 x 71	
				80	E 5500/ 1 x 80	
			100	E 5500/ 1 x 100		
	1.15	1.1	1.05	71	E 5500/ 1,05 x 71	
				1.1	63	E 5500/ 1,1 x 63
					71	E 5500/ 1,1 x 71
					80	E 5500/ 1,1 x 80
	100	E 5500/ 1,1 x 100				
	1.19	2	1.2	63	E 5500/ 1,2 x 63	
				71	E 5500/ 1,2 x 71	
				80	E 5500/ 1,2 x 80	
				100	E 5500/ 1,2 x 100	
	1.11	1.3	1.3	63	E 5500/ 1,3 x 63	
				71	E 5500/ 1,3 x 71	
				80	E 5500/ 1,3 x 80	
				100	E 5500/ 1,3 x 100	
	1.19	2.2	1.4	63	E 5500/ 1,4 x 63	
				71	E 5500/ 1,4 x 71	
				80	E 5500/ 1,4 x 80	
				100	E 5500/ 1,4 x 100	
	1.11	1.5	1.5	63	E 5500/ 1,5 x 63	
				71	E 5500/ 1,5 x 71	
				80	E 5500/ 1,5 x 80	
100				E 5500/ 1,5 x 100		
1.06	2.5	1.55	71	E 5500/ 1,55 x 71		
			1.6	63	E 5500/ 1,6 x 63	
				71	E 5500/ 1,6 x 71	
				80	E 5500/ 1,6 x 80	
100	E 5500/ 1,6 x 100					
1.19	1.7	1.7	63	E 5500/ 1,7 x 63		
			71	E 5500/ 1,7 x 71		
			80	E 5500/ 1,7 x 80		
			100	E 5500/ 1,7 x 100		
1.37	2.8	1.8	63	E 5500/ 1,8 x 63		
			71	E 5500/ 1,8 x 71		
			80	E 5500/ 1,8 x 80		
			100	E 5500/ 1,8 x 100		
1.28	1.9	1.9	71	E 5500/ 1,9 x 71		
			80	E 5500/ 1,9 x 80		
			100	E 5500/ 1,9 x 100		
			100	E 5500/ 1,9 x 100		
1.37	3	2	63	E 5500/ 2 x 63		
			71	E 5500/ 2 x 71		
			80	E 5500/ 2 x 80		
			80	E 5500/ 2 x 80		

R	l3	d3	d1	l	Nr. / No.	
0,4 - 0,7	1.37	3	2	100	E 5500/ 2 x 100	
				120	E 5500/ 2 x 120	
			2.05	71	E 5500/ 2,05 x 71	
				100	E 5500/ 2,05 x 100	
	1.45	3.2	2.1	63	E 5500/ 2,1 x 63	
				71	E 5500/ 2,1 x 71	
				80	E 5500/ 2,1 x 80	
				100	E 5500/ 2,1 x 100	
	1.37	2.2	63	E 5500/ 2,2 x 63		
			71	E 5500/ 2,2 x 71		
			80	E 5500/ 2,2 x 80		
			100	E 5500/ 2,2 x 100		
	1.54	3.5	2.3	63	E 5500/ 2,3 x 63	
				71	E 5500/ 2,3 x 71	
				80	E 5500/ 2,3 x 80	
				100	E 5500/ 2,3 x 100	
	1.45	2.4	63	E 5500/ 2,4 x 63		
			71	E 5500/ 2,4 x 71		
			80	E 5500/ 2,4 x 80		
			100	E 5500/ 2,4 x 100		
	1.37	2.5	63	E 5500/ 2,5 x 63		
			71	E 5500/ 2,5 x 71		
			80	E 5500/ 2,5 x 80		
			100	E 5500/ 2,5 x 100		
1.32	2.55	71	E 5500/ 2,55 x 71			
		100	E 5500/ 2,55 x 100			
		1.71	4	2.6	71	E 5500/ 2,6 x 71
					80	E 5500/ 2,6 x 80
100	E 5500/ 2,6 x 100					
100	E 5500/ 2,6 x 100					
1.63	2.7	71	E 5500/ 2,7 x 71			
		80	E 5500/ 2,7 x 80			
		100	E 5500/ 2,7 x 100			
		100	E 5500/ 2,7 x 100			
1.54	2.8	71	E 5500/ 2,8 x 71			
		80	E 5500/ 2,8 x 80			
		100	E 5500/ 2,8 x 100			
		100	E 5500/ 2,8 x 100			
1.45	2.9	71	E 5500/ 2,9 x 71			
		80	E 5500/ 2,9 x 80			
		100	E 5500/ 2,9 x 100			
		100	E 5500/ 2,9 x 100			
0,6 - 1	1.8	4.5	3	63	E 5500/ 3 x 63	
				71	E 5500/ 3 x 71	
				80	E 5500/ 3 x 80	
				100	E 5500/ 3 x 100	
	1.76	3.05	71	E 5500/ 3,05 x 71		
			100	E 5500/ 3,05 x 100		
			3.1	71	E 5500/ 3,1 x 71	
				80	E 5500/ 3,1 x 80	
	1.71	3.1	100	E 5500/ 3,1 x 100		
			3.2	63	E 5500/ 3,2 x 63	
				71	E 5500/ 3,2 x 71	
			1.63	3.2	80	E 5500/ 3,2 x 80
100	E 5500/ 3,2 x 100					
1.54	3.3	71			E 5500/ 3,3 x 71	
		80			E 5500/ 3,3 x 80	
		100	E 5500/ 3,3 x 100			
		100	E 5500/ 3,3 x 100			
1.45	3.4	71	E 5500/ 3,4 x 71			
		80	E 5500/ 3,4 x 80			
		100	E 5500/ 3,4 x 100			
		100	E 5500/ 3,4 x 100			
1.8	5	3.5	63	E 5500/ 3,5 x 63		
			71	E 5500/ 3,5 x 71		
			71	E 5500/ 3,5 x 71		
			71	E 5500/ 3,5 x 71		

R	I3	d3	d1	I	Nr. / No.
0,6 - 1	1.8	5	3.5	80	E 5500/ 3,5 x 80
				100	E 5500/ 3,5 x 100
	1.76		3.55	71	E 5500/ 3,55 x 71
				100	E 5500/ 3,55 x 100
	1.71		3.6	71	E 5500/ 3,6 x 71
				80	E 5500/ 3,6 x 80
	1.63		3.7	100	E 5500/ 3,6 x 100
				71	E 5500/ 3,7 x 71
	1.54		3.8	80	E 5500/ 3,7 x 80
				100	E 5500/ 3,7 x 100
	1.45		3.9	71	E 5500/ 3,8 x 71
				80	E 5500/ 3,8 x 80
	1.8	5.5	4	100	E 5500/ 3,9 x 100
				63	E 5500/ 4 x 63
	1.76		4.05	71	E 5500/ 4 x 71
				80	E 5500/ 4 x 80
	1.71		4.1	100	E 5500/ 4 x 100
				71	E 5500/ 4,05 x 71
	1.63		4.2	80	E 5500/ 4,05 x 80
				100	E 5500/ 4,05 x 100
	1.54		4.3	71	E 5500/ 4,1 x 71
				80	E 5500/ 4,1 x 80
	1.45		4.4	100	E 5500/ 4,1 x 100
				71	E 5500/ 4,2 x 71
	1.8	6	4.5	80	E 5500/ 4,2 x 80
				100	E 5500/ 4,2 x 100
	1.76		4.55	71	E 5500/ 4,2 x 71
				80	E 5500/ 4,2 x 80
	1.71		4.6	100	E 5500/ 4,3 x 100
				71	E 5500/ 4,3 x 71
	1.63		4.7	80	E 5500/ 4,3 x 80
				100	E 5500/ 4,3 x 100
	1.54		4.8	71	E 5500/ 4,4 x 71
				80	E 5500/ 4,4 x 80
	1.45		4.9	100	E 5500/ 4,4 x 100
				63	E 5500/ 4,5 x 63
	1.8	6.5	5	71	E 5500/ 4,5 x 71
				80	E 5500/ 4,5 x 80
	1.76		5.05	100	E 5500/ 4,5 x 100
				71	E 5500/ 4,5 x 71
	1.71		5.1	80	E 5500/ 4,5 x 80
				100	E 5500/ 4,5 x 100
	1.63		5.2	71	E 5500/ 4,55 x 71
				80	E 5500/ 4,55 x 80
	1.54		5.3	100	E 5500/ 4,55 x 100
				71	E 5500/ 4,6 x 71
	1.45		5.4	80	E 5500/ 4,6 x 80
				100	E 5500/ 4,6 x 100
	1.8	7	5.5	71	E 5500/ 4,6 x 71
				80	E 5500/ 4,6 x 80
	1.76		5.6	100	E 5500/ 4,6 x 100
				71	E 5500/ 4,7 x 71
	1.71		5.7	80	E 5500/ 4,7 x 80
				100	E 5500/ 4,7 x 100
	1.63		5.8	71	E 5500/ 4,7 x 71
				80	E 5500/ 4,7 x 80
	1.54		5.9	100	E 5500/ 4,7 x 100
				71	E 5500/ 4,8 x 71
	1.45		5.9	80	E 5500/ 4,8 x 80
				100	E 5500/ 4,8 x 100

R	I3	d3	d1	I	Nr. / No.
0,6 - 1	1.45	7	5.9	80	E 5500/ 5,9 x 80
				100	E 5500/ 5,9 x 100
1 - 1,5	2.23	8	6	63	E 5500/ 6 x 63
				71	E 5500/ 6 x 71
	2.19		6.05	80	E 5500/ 6 x 80
				100	E 5500/ 6 x 100
	2.15		6.1	120	E 5500/ 6 x 120
				71	E 5500/ 6,05 x 71
	2.06		6.2	100	E 5500/ 6,05 x 100
				71	E 5500/ 6,1 x 71
	1.97		6.3	80	E 5500/ 6,1 x 80
				100	E 5500/ 6,1 x 100
	1.89		6.4	71	E 5500/ 6,2 x 71
				80	E 5500/ 6,2 x 80
	3.17	9	6.5	100	E 5500/ 6,2 x 100
				71	E 5500/ 6,3 x 71
	2.91		6.8	80	E 5500/ 6,3 x 80
				100	E 5500/ 6,3 x 100
	2.73		7	71	E 5500/ 6,3 x 71
				80	E 5500/ 6,3 x 80
	2.65		7.1	100	E 5500/ 6,3 x 100
				71	E 5500/ 6,4 x 71
	2.56		7.2	80	E 5500/ 6,4 x 80
				100	E 5500/ 6,4 x 100
	3.17	10	7.5	63	E 5500/ 6,4 x 63
				71	E 5500/ 6,5 x 71
	2.73		8	80	E 5500/ 6,5 x 80
				100	E 5500/ 6,5 x 100
	2.65		8.1	120	E 5500/ 6,5 x 120
				71	E 5500/ 6,8 x 71
	2.56		8.2	100	E 5500/ 6,8 x 100
				63	E 5500/ 6,8 x 63
	3.17	11	8.5	71	E 5500/ 7 x 71
				80	E 5500/ 7 x 80
	3.08		8.6	100	E 5500/ 7 x 100
				71	E 5500/ 7 x 71
	2.73		9	80	E 5500/ 7 x 80
				100	E 5500/ 7 x 100
	3.17	12	9.5	120	E 5500/ 7 x 120
				71	E 5500/ 7,1 x 71
	2.65		10.1	80	E 5500/ 7,1 x 80
				100	E 5500/ 7,1 x 100
	2.56		10.2	71	E 5500/ 7,1 x 71
				80	E 5500/ 7,1 x 80
	3.17	13	10.5	100	E 5500/ 7,1 x 100
				71	E 5500/ 7,5 x 71
	2.73		11	80	E 5500/ 7,5 x 80
				100	E 5500/ 7,5 x 100

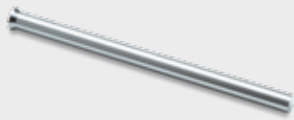
R	I3	d3	d1	l	Nr. / No.			
1 - 1,5	2.73	13	11	100	E 5500/11 x 100			
				120	E 5500/11 x 120			
	3.17	14	11.5	100	E 5500/11,5 x 100			
				2.73	12	63	E 5500/12 x 63	
						71	E 5500/12 x 71	
				80	E 5500/12 x 80			
				100	E 5500/12 x 100			
				120	E 5500/12 x 120			
	3.17	15	12.5	100	E 5500/12,5 x 100			
				2.73	13	71	E 5500/13 x 71	
	80	E 5500/13 x 80						
	100	E 5500/13 x 100						
	1,5 - 2	3.23	16			14	71	E 5500/14 x 71
							80	E 5500/14 x 80
100							E 5500/14 x 100	
120				E 5500/14 x 120				
17	15	100	E 5500/15 x 100					
			18	16	71	E 5500/16 x 71		
80	E 5500/16 x 80							
100	E 5500/16 x 100							
120	E 5500/16 x 120							
20	18	100	E 5500/18 x 100					
			22	20	71	E 5500/20 x 71		
80	E 5500/20 x 80							
100	E 5500/20 x 100							
120	E 5500/20 x 120							

Abgesetzte Ausführungen, Beschichtungen und benutzerdefinierte Längen über den Konfigurator in den Meusburger Shops wählbar



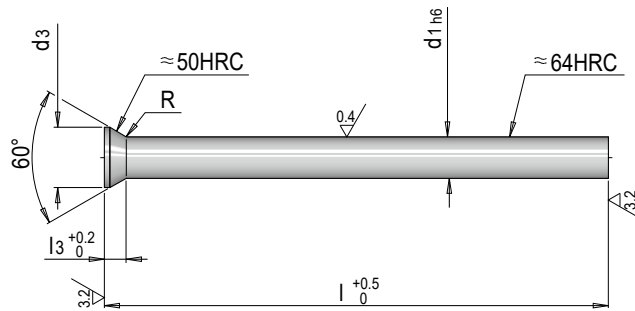
Offset versions, coatings and custom length selectable via the configurator in the Meusburger shops

E 55002



Schneidstempel mit kegeligem Kopf

Cutting punch with conical head



Mat.: 1.3344 PM (PM 23)

≈ DIN 9861
Form D

R	l3	d3	d1	l	Nr. / No.		
0,4 - 0,7	1.19	1.8	1	63	E 55002/ 1 x 63		
				71	E 55002/ 1 x 71		
			1.11	2	1.1	E 55002/ 1,1 x 71	
					1.2	E 55002/ 1,2 x 71	
					1.3	E 55002/ 1,3 x 71	
			1.19	2.2	1.4	E 55002/ 1,4 x 71	
	1.5	63			E 55002/ 1,5 x 63		
		71			E 55002/ 1,5 x 71		
	1.28	2.5	1.6	71	E 55002/ 1,6 x 71		
				80	E 55002/ 1,6 x 80		
			1.19	1.7	E 55002/ 1,7 x 71		
	1.37	3	1.8	71	E 55002/ 1,8 x 71		
				80	E 55002/ 1,8 x 80		
			2	63	E 55002/ 2 x 63		
				71	E 55002/ 2 x 71		
	1.45	3.2	2.1	80	E 55002/ 2 x 80		
				100	E 55002/ 2 x 100		
			2.2	71	E 55002/ 2,1 x 71		
				80	E 55002/ 2,2 x 71		
	1.45	3.5	2.4	71	E 55002/ 2,4 x 71		
				80	E 55002/ 2,4 x 80		
			2.5	71	E 55002/ 2,5 x 71		
				80	E 55002/ 2,5 x 80		
	1.63	4	2.7	100	E 55002/ 2,5 x 100		
71				E 55002/ 2,7 x 71			
2.8			71	E 55002/ 2,7 x 71			
			80	E 55002/ 2,8 x 71			
0,6 - 1	1.8	4.5	3	63	E 55002/ 3 x 63		
				71	E 55002/ 3 x 71		
			1.71	5	3.1	80	E 55002/ 3 x 80
						100	E 55002/ 3 x 100
					71	E 55002/ 3,1 x 71	
			1.63	5.5	3.2	80	E 55002/ 3,1 x 80
	71	E 55002/ 3,2 x 71					
	80	E 55002/ 3,2 x 80					
	1.8	5	3.5	71	E 55002/ 3,2 x 80		
				80	E 55002/ 3,5 x 71		
			4	80	E 55002/ 3,5 x 80		
				100	E 55002/ 3,5 x 100		
			4.1	63	E 55002/ 4 x 63		
				71	E 55002/ 4 x 71		
	1.71	6	4.5	80	E 55002/ 4 x 80		
				100	E 55002/ 4 x 100		
			5	71	E 55002/ 4,1 x 71		
				80	E 55002/ 4,1 x 80		
			5.1	71	E 55002/ 4,1 x 71		
				80	E 55002/ 4,1 x 80		
	1.8	6.5	5	71	E 55002/ 4,5 x 71		
				80	E 55002/ 4,5 x 80		
			5.5	100	E 55002/ 4,5 x 100		
				63	E 55002/ 5 x 63		
5.1			71	E 55002/ 5 x 71			
			80	E 55002/ 5 x 80			
1.71	7	5.5	100	E 55002/ 5 x 100			
			120	E 55002/ 5 x 120			
		5.1	71	E 55002/ 5,1 x 71			
			80	E 55002/ 5,1 x 80			
		5.5	71	E 55002/ 5,1 x 71			
			80	E 55002/ 5,1 x 80			
1 - 1,5	2.23	8	6	100	E 55002/ 5,5 x 100		
				120	E 55002/ 6 x 120		
			6.5	71	E 55002/ 6 x 71		
				80	E 55002/ 6 x 80		
			7	100	E 55002/ 6 x 100		
				80	E 55002/ 6 x 80		
3.17	9	6.5	71	E 55002/ 6 x 71			
			80	E 55002/ 6 x 80			
		7	100	E 55002/ 6,5 x 71			
			80	E 55002/ 6,5 x 80			
		7	71	E 55002/ 6,5 x 71			
			80	E 55002/ 6,5 x 80			
2.73	10	7	71	E 55002/ 7 x 71			
			80	E 55002/ 7 x 80			

R	l3	d3	d1	l	Nr. / No.		
1 - 1,5	2.73	9	7	100	E 55002/ 7 x 100		
				7.5	E 55002/ 7,5 x 100		
			3.17	10	8	71	E 55002/ 8 x 71
						80	E 55002/ 8 x 80
					100	E 55002/ 8 x 100	
			2.73	11	8.5	120	E 55002/ 8 x 120
	100	E 55002/ 8,5 x 100					
	71	E 55002/ 9 x 71					
	3.17	12	9	100	E 55002/ 9 x 100		
				71	E 55002/ 9 x 71		
			10	71	E 55002/ 10 x 71		
				80	E 55002/ 10 x 80		
	2.73	13	10	100	E 55002/ 10 x 100		
				120	E 55002/ 10 x 120		
			11	71	E 55002/ 11 x 71		
				80	E 55002/ 11 x 80		
	14	14	11	100	E 55002/ 11 x 100		
				71	E 55002/ 12 x 71		
			12	80	E 55002/ 12 x 80		
				100	E 55002/ 12 x 100		
	120	120	E 55002/ 12 x 120				

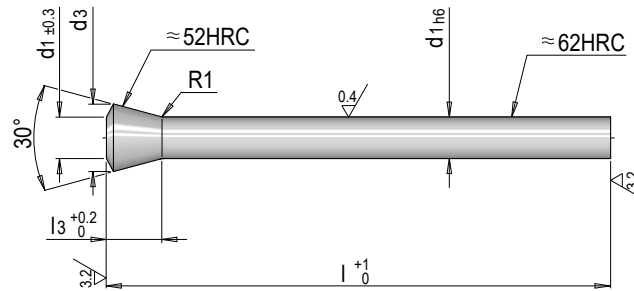
i Abgesetzte Ausführungen, Beschichtungen und benutzerdefinierte Längen über den Konfigurator in den Meusburger Shops wählbar
Offset versions, coatings and custom length selectable via the configurator in the Meusburger shops

E 5520



Schneidstempel mit 30°-Kopf

Cutting punch with 30° conical head



Mat.: 1.3343 (HSS)

Form D

d3	l3	d1	l	Nr. / No.
6.6	6	4	100	E 5520/ 4 x 100
8.8				E 5520/ 5 x 100
8.98	7.5	5	120	E 5520/ 5 x 120
			100	E 5520/ 5,5 x 100
9.75	8	6	120	E 5520/ 5,5 x 120
			80	E 5520/ 6 x 80
12.8	10	8	100	E 5520/ 6 x 100
			120	E 5520/ 6 x 120
			80	E 5520/ 8 x 80
			100	E 5520/ 8 x 100
14.3	11	9	120	E 5520/ 8 x 120
			100	E 5520/ 9 x 100
			100	E 5520/10 x 100
15.9	12	10	120	E 5520/10 x 120
18.7	14	12	100	E 5520/12 x 100
			120	E 5520/12 x 120
			120	E 5520/12 x 120
20.2	15	13	100	E 5520/13 x 100
24.6	18	16	100	E 5520/16 x 100



Abgesetzte Ausführungen, Beschichtungen und benutzerdefinierte Längen über den Konfigurator in den Meusburger Shops wählbar

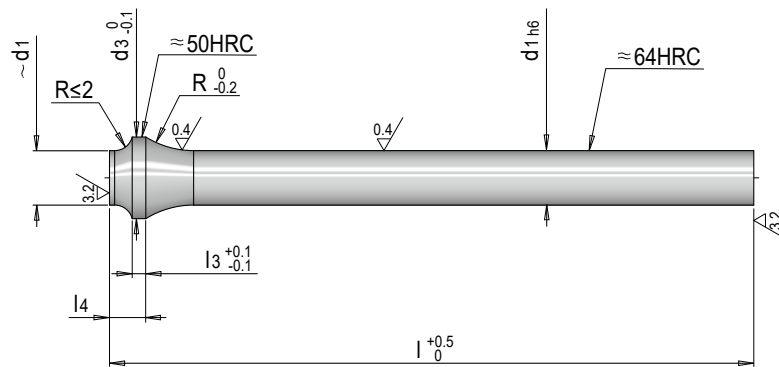
Offset versions, coatings and custom length selectable via the configurator in the Meusburger shops

E 5530



Schneidstempel mit Posaunenhalshals

Bottle-neck cutting punch



Mat.: 1.3343 (HSS)

DIN 5118
Form A

R	d3	l3	l4	d1	l	Nr. / No.
3.5	3	1	3	2	63	E 5530/ 2 x 63
					71	E 5530/ 2 x 71
					80	E 5530/ 2 x 80
					100	E 5530/ 2 x 100
5	3.5			2.5	63	E 5530/ 2,5 x 63
					71	E 5530/ 2,5 x 71
					80	E 5530/ 2,5 x 80
					100	E 5530/ 2,5 x 100
6.5	4.5			3	63	E 5530/ 3 x 63
					71	E 5530/ 3 x 71
					80	E 5530/ 3 x 80
					100	E 5530/ 3 x 100
				3.1	71	E 5530/ 3,1 x 71
					80	E 5530/ 3,1 x 80
					100	E 5530/ 3,1 x 100
					71	E 5530/ 3,5 x 71
8	5			3.5	80	E 5530/ 3,5 x 80
					100	E 5530/ 3,5 x 100
					71	E 5530/ 3,6 x 71
					80	E 5530/ 3,6 x 80
				3.6	100	E 5530/ 3,6 x 100
					63	E 5530/ 4 x 63
					71	E 5530/ 4 x 71
					80	E 5530/ 4 x 80
	5.5	1.5	4	4	100	E 5530/ 4 x 100
					120	E 5530/ 4 x 120
					71	E 5530/ 4,1 x 71
					80	E 5530/ 4,1 x 80
				4.1	100	E 5530/ 4,1 x 100
					71	E 5530/ 4,2 x 71
					80	E 5530/ 4,2 x 80
					100	E 5530/ 4,2 x 100
	6			4.2	71	E 5530/ 4,2 x 71
					80	E 5530/ 4,2 x 80
					100	E 5530/ 4,2 x 100
					71	E 5530/ 4,5 x 71
				4.5	80	E 5530/ 4,5 x 80
					100	E 5530/ 4,5 x 100
					63	E 5530/ 5 x 63
					71	E 5530/ 5 x 71
10	7			5	80	E 5530/ 5 x 80
					100	E 5530/ 5 x 100
					120	E 5530/ 5 x 120
					71	E 5530/ 5,1 x 71
				5.1	80	E 5530/ 5,1 x 80
					100	E 5530/ 5,1 x 100
					71	E 5530/ 5,2 x 71
					80	E 5530/ 5,2 x 80
				5.2	100	E 5530/ 5,2 x 100
					71	E 5530/ 5,3 x 71
					80	E 5530/ 5,3 x 80
					100	E 5530/ 5,3 x 100
				5.3	71	E 5530/ 5,3 x 71
					80	E 5530/ 5,3 x 80
					100	E 5530/ 5,3 x 100
					71	E 5530/ 5,5 x 71
	8			5.5	80	E 5530/ 5,5 x 80
					100	E 5530/ 5,5 x 100
					63	E 5530/ 6 x 63
					71	E 5530/ 6 x 71
				6	80	E 5530/ 6 x 80
					100	E 5530/ 6 x 100
					120	E 5530/ 6 x 120
					71	E 5530/ 6,5 x 71
12	10			6.5	80	E 5530/ 6,5 x 80
					100	E 5530/ 6,5 x 100
					71	E 5530/ 7 x 71

R	d3	l3	l4	d1	l	Nr. / No.	
12	10	1.5	4	7	80	E 5530/ 7 x 80	
					100	E 5530/ 7 x 100	
					7.5	80	E 5530/ 7,5 x 80
					100	E 5530/ 7,5 x 100	
				8	63	E 5530/ 8 x 63	
					71	E 5530/ 8 x 71	
					80	E 5530/ 8 x 80	
					100	E 5530/ 8 x 100	
				8.5	120	E 5530/ 8 x 120	
					71	E 5530/ 8,5 x 71	
					80	E 5530/ 8,5 x 80	
					100	E 5530/ 8,5 x 100	
				9	71	E 5530/ 9 x 71	
					80	E 5530/ 9 x 80	
					100	E 5530/ 9 x 100	
					9.5	E 5530/ 9,5 x 100	
				10	71	E 5530/10 x 71	
					80	E 5530/10 x 80	
					100	E 5530/10 x 100	
					120	E 5530/10 x 120	
				10.5	80	E 5530/10,5 x 80	
					100	E 5530/10,5 x 100	
					11	71	E 5530/11 x 71
					80	E 5530/11 x 80	
				11	100	E 5530/11 x 100	
					71	E 5530/11 x 71	
					80	E 5530/11 x 80	
					100	E 5530/11 x 100	
				12	71	E 5530/12 x 71	
					80	E 5530/12 x 80	
					100	E 5530/12 x 100	
					120	E 5530/12 x 120	
				13	80	E 5530/13 x 80	
					100	E 5530/13 x 100	
					14	80	E 5530/14 x 80
					100	E 5530/14 x 100	
				14	100	E 5530/14 x 100	
					71	E 5530/14 x 71	
					80	E 5530/14 x 80	
					100	E 5530/14 x 100	
				15	80	E 5530/15 x 80	
					100	E 5530/15 x 100	
					16	80	E 5530/16 x 80
					100	E 5530/16 x 100	
				16	80	E 5530/16 x 80	
					100	E 5530/16 x 100	
					18	80	E 5530/18 x 80
					100	E 5530/18 x 100	
				17	80	E 5530/17 x 80	
					100	E 5530/17 x 100	
					18	80	E 5530/18 x 80
					100	E 5530/18 x 100	
				18	80	E 5530/18 x 80	
					100	E 5530/18 x 100	
					19	80	E 5530/19 x 80
					100	E 5530/19 x 100	
				19	80	E 5530/19 x 80	
					100	E 5530/19 x 100	
					20	80	E 5530/20 x 80
					100	E 5530/20 x 100	
				20	80	E 5530/20 x 80	
					100	E 5530/20 x 100	
					18	E 5530/18 x 80	
					20	E 5530/20 x 80	

Abgesetzte Ausführungen, Beschichtungen und benutzerdefinierte Längen über den Konfigurator in den Meusburger Shops wählbar



Offset versions, coatings and custom length selectable via the configurator in the Meusburger shops

