

SENSORKABEL SINGLE-WIRE, MIT EINKANALSTECKER E 6762

SINGLE-WIRE SENSOR CABLE, WITH SINGLE-CHANNEL CONNECTOR E 6762

- » Einfaches und individuelles Ablängen des Kabels
 - » Zeitsparender Anschluss durch montagefreundliche Schneidklemmkontakte
 - » Kein Abisolieren des Kabels notwendig
-
- » The cable can be easily cut to individual lengths
 - » It can be quickly connected thanks to easy-to-install insulation displacement contacts
 - » Removing the cable insulation is not necessary



meusburger

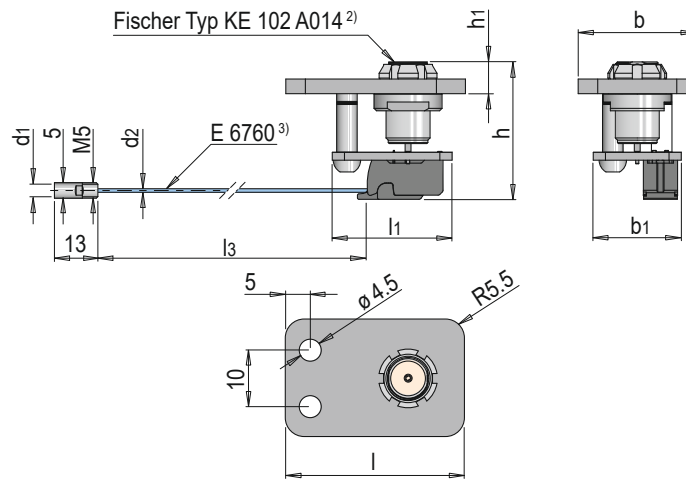
Standards for your success.

E 6762



Sensorkabel Single-Wire, mit Einkanalstecker

Single-wire sensor cable, with single-channel connector



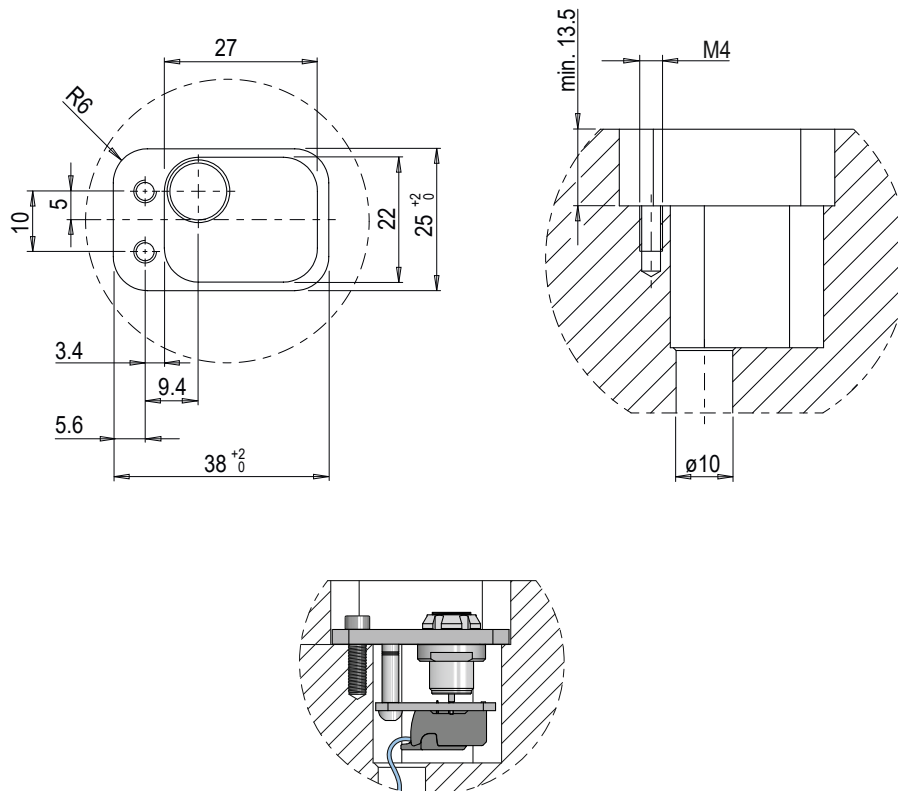
Mat.: Aluminium, eloxiert
aluminium, anodized

l	l1	b	b1	d1	d2	h	h1	l3	Ausführung / Version ¹⁾	Nr. / No.
37	24.5	24	19	M4x0.35	1.2	29	6.5	2000	S	E 6762/2000/S

1) Ausführung S = Anschlüsse für Single-Wire-Kabel E 6760 / Version S = connectors for single-wire cable E 6760

2) Schutzkappe für Fischer-Stecker im Lieferumfang enthalten / Protection cap for Fischer connector included in the delivery

3) Kabel E 6760/2000 im Lieferumfang enthalten / Cable E 6760/2000 included in the delivery



- » Einkanalstecker-Anschluss eines Sensors mit Single-Wire-Kabel E 6760
- » Schnelle Montage durch bedienerfreundlichen Schneidklemmkontakt
- » Abisolieren des Single-Wire-Kabels E 6760 nicht notwendig

- » Single-channel connector of a sensor with single-wire cable E 6760
- » Quick installation thanks to user-friendly insulation displacement contact
- » Removing the insulation of the single-wire cable E 6760 is not necessary