

SCHNEIDSTEMPEL - GRÖSSENERWEITERUNG

CUTTING PUNCHES - NEW SIZES

Wir haben das Schneidstempelsortiment erweitert: E 5500 um die Länge 63 mm, E 5540 um den Ø 2 mm, E 5560 um die Ø 20 mm und 25 mm

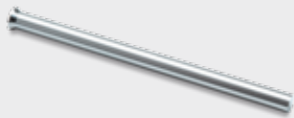
We have expanded the range of cutting punches: E 5500 by length 63 mm, E 5540 by Ø 2 mm, E 5560 by Ø 20 mm and 25 mm



meusburger

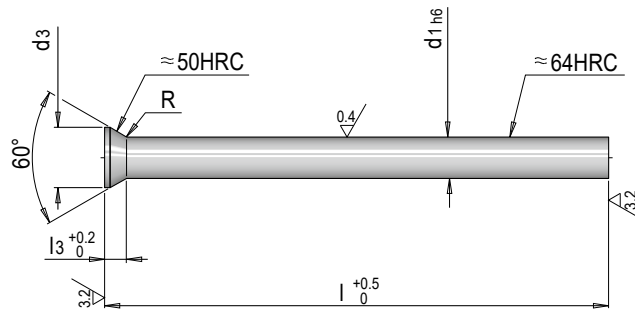
Standards for your success.

E 5500



Schneidstempel mit kegeligem Kopf

Cutting punch with conical head



Mat.: 1.3343 (HSS)


DIN 9861
Form D

R	l3	d3	d1	l	Nr. / No.
0.2 - 0.4	0.72	0.9	0.3	71	E 5500/ 0,3 x 71
			0.4		E 5500/ 0,4 x 71
			0.5		E 5500/ 0,5 x 71
	0.63	1.1	0.6	71	E 5500/ 0,6 x 71
			80		E 5500/ 0,6 x 80
			80		E 5500/ 0,6 x 80
	0.72	1.3	0.7	71	E 5500/ 0,7 x 71
			80		E 5500/ 0,7 x 80
	0.92	1.4	0.8	63	E 5500/ 0,8 x 63
			71		E 5500/ 0,8 x 71
			80		E 5500/ 0,8 x 80
	1.01	1.6	0.9	71	E 5500/ 0,9 x 71
80				E 5500/ 0,9 x 80	
0.4 - 0.7	1.19	1.8	1	63	E 5500/ 1 x 63
			71		E 5500/ 1 x 71
			80		E 5500/ 1 x 80
			100		E 5500/ 1 x 100
	1.15	1.1	1.05	71	E 5500/ 1,05 x 71
			1.1		E 5500/ 1,1 x 71
			80		E 5500/ 1,1 x 80
	1.19	2	1.2	71	E 5500/ 1,2 x 71
			80		E 5500/ 1,2 x 80
			100		E 5500/ 1,2 x 100
	1.11	1.3	1.3	71	E 5500/ 1,3 x 71
			80		E 5500/ 1,3 x 80
100				E 5500/ 1,3 x 100	
1.19	2.2	1.4	71	E 5500/ 1,4 x 71	
		80		E 5500/ 1,4 x 80	
		100		E 5500/ 1,4 x 100	
1.11	1.5	1.5	63	E 5500/ 1,5 x 63	
		71		E 5500/ 1,5 x 71	
		80		E 5500/ 1,5 x 80	
1.06	1.55	1.55	71	E 5500/ 1,55 x 71	
		1.6		E 5500/ 1,6 x 71	
		80		E 5500/ 1,6 x 80	
1.28	1.7	1.7	71	E 5500/ 1,7 x 71	
		80		E 5500/ 1,7 x 80	
		100		E 5500/ 1,7 x 100	
1.19	1.7	1.7	71	E 5500/ 1,7 x 71	
		80		E 5500/ 1,7 x 80	
		100		E 5500/ 1,7 x 100	
1.37	2.8	1.8	71	E 5500/ 1,8 x 71	
		80		E 5500/ 1,8 x 80	
		100		E 5500/ 1,8 x 100	
1.28	1.9	1.9	71	E 5500/ 1,9 x 71	
		80		E 5500/ 1,9 x 80	
		100		E 5500/ 1,9 x 100	
1.37	3	2	63	E 5500/ 2 x 63	
		71		E 5500/ 2 x 71	
		80		E 5500/ 2 x 80	
		100		E 5500/ 2 x 100	
1.32	2.05	2.05	71	E 5500/ 2,05 x 71	
		100		E 5500/ 2,05 x 100	
		120		E 5500/ 2 x 120	
1.45	3.2	2.1	71	E 5500/ 2,1 x 71	
		80		E 5500/ 2,1 x 80	
		100		E 5500/ 2,1 x 100	
1.37	2.2	2.2	71	E 5500/ 2,2 x 71	
		80		E 5500/ 2,2 x 80	
		100		E 5500/ 2,2 x 100	

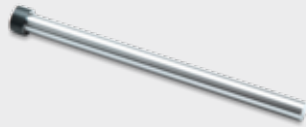
R	l3	d3	d1	l	Nr. / No.
0.4 - 0.7	1.54	3.5	2.3	71	E 5500/ 2,3 x 71
			80		E 5500/ 2,3 x 80
			100		E 5500/ 2,3 x 100
	1.45	2.4	2.4	71	E 5500/ 2,4 x 71
			80		E 5500/ 2,4 x 80
			100		E 5500/ 2,4 x 100
	1.37	2.5	2.5	63	E 5500/ 2,5 x 63
			71		E 5500/ 2,5 x 71
			80		E 5500/ 2,5 x 80
	1.32	2.55	2.55	71	E 5500/ 2,55 x 71
			100		E 5500/ 2,55 x 100
			100		E 5500/ 2,55 x 100
1.71	4	2.6	71	E 5500/ 2,6 x 71	
		80		E 5500/ 2,6 x 80	
		100		E 5500/ 2,6 x 100	
1.63	2.7	2.7	71	E 5500/ 2,7 x 71	
		80		E 5500/ 2,7 x 80	
		100		E 5500/ 2,7 x 100	
1.54	2.8	2.8	71	E 5500/ 2,8 x 71	
		80		E 5500/ 2,8 x 80	
		100		E 5500/ 2,8 x 100	
1.45	2.9	2.9	71	E 5500/ 2,9 x 71	
		80		E 5500/ 2,9 x 80	
		100		E 5500/ 2,9 x 100	
0.6 - 1	1.8	4.5	3	63	E 5500/ 3 x 63
			71		E 5500/ 3 x 71
			80		E 5500/ 3 x 80
			100		E 5500/ 3 x 100
	1.76	3.05	3.05	71	E 5500/ 3,05 x 71
			100		E 5500/ 3,05 x 100
			100		E 5500/ 3,05 x 100
	1.71	3.1	3.1	71	E 5500/ 3,1 x 71
			80		E 5500/ 3,1 x 80
			100		E 5500/ 3,1 x 100
	1.63	3.2	3.2	71	E 5500/ 3,2 x 71
			80		E 5500/ 3,2 x 80
100				E 5500/ 3,2 x 100	
1.54	3.3	3.3	71	E 5500/ 3,3 x 71	
		80		E 5500/ 3,3 x 80	
		100		E 5500/ 3,3 x 100	
1.45	3.4	3.4	71	E 5500/ 3,4 x 71	
		80		E 5500/ 3,4 x 80	
		100		E 5500/ 3,4 x 100	
1.8	5	3.5	63	E 5500/ 3,5 x 63	
		71		E 5500/ 3,5 x 71	
		80		E 5500/ 3,5 x 80	
		100		E 5500/ 3,5 x 100	
1.76	3.55	3.55	71	E 5500/ 3,55 x 71	
		100		E 5500/ 3,55 x 100	
		100		E 5500/ 3,55 x 100	
1.71	3.6	3.6	71	E 5500/ 3,6 x 71	
		80		E 5500/ 3,6 x 80	
		100		E 5500/ 3,6 x 100	
1.63	3.7	3.7	71	E 5500/ 3,7 x 71	
		80		E 5500/ 3,7 x 80	
		100		E 5500/ 3,7 x 100	
1.54	3.8	3.8	71	E 5500/ 3,8 x 71	
		80		E 5500/ 3,8 x 80	
		100		E 5500/ 3,8 x 100	
1.45	3.9	3.9	71	E 5500/ 3,9 x 71	
		80		E 5500/ 3,9 x 80	
		100		E 5500/ 3,9 x 100	

R	I3	d3	d1	I	Nr./No.			
0.6 - 1	1.8	5.5	4	63	E 5500/ 4 x 63			
				71	E 5500/ 4 x 71			
				80	E 5500/ 4 x 80			
				100	E 5500/ 4 x 100			
			1.76	4.05	71	E 5500/ 4,05 x 71		
					100	E 5500/ 4,05 x 100		
					1.71	4.1	71	E 5500/ 4,1 x 71
							80	E 5500/ 4,1 x 80
			1.63	4.2	71	E 5500/ 4,2 x 71		
					80	E 5500/ 4,2 x 80		
					100	E 5500/ 4,2 x 100		
			1.54	4.3	71	E 5500/ 4,3 x 71		
	80	E 5500/ 4,3 x 80						
	100	E 5500/ 4,3 x 100						
	1.45	4.4	71	E 5500/ 4,4 x 71				
			80	E 5500/ 4,4 x 80				
			100	E 5500/ 4,4 x 100				
	1.8	6	4.5	71	E 5500/ 4,5 x 71			
				80	E 5500/ 4,5 x 80			
				100	E 5500/ 4,5 x 100			
	1.76	4.55	71	E 5500/ 4,55 x 71				
			100	E 5500/ 4,55 x 100				
			1.71	4.6	71	E 5500/ 4,6 x 71		
	80	E 5500/ 4,6 x 80						
	100	E 5500/ 4,6 x 100						
	1.63	4.7	71	E 5500/ 4,7 x 71				
			80	E 5500/ 4,7 x 80				
			100	E 5500/ 4,7 x 100				
	1.54	4.8	71	E 5500/ 4,8 x 71				
			80	E 5500/ 4,8 x 80				
			100	E 5500/ 4,8 x 100				
	1.45	4.9	71	E 5500/ 4,9 x 71				
			80	E 5500/ 4,9 x 80				
			100	E 5500/ 4,9 x 100				
	1.8	6.5	5	63	E 5500/ 5 x 63			
				71	E 5500/ 5 x 71			
				80	E 5500/ 5 x 80			
				100	E 5500/ 5 x 100			
			1.76	5.05	100	E 5500/ 5,05 x 100		
					1.71	5.1	71	E 5500/ 5,1 x 71
							80	E 5500/ 5,1 x 80
			1.63	5.2	100	E 5500/ 5,1 x 100		
					71	E 5500/ 5,2 x 71		
					80	E 5500/ 5,2 x 80		
			1.54	5.3	100	E 5500/ 5,2 x 100		
					71	E 5500/ 5,3 x 71		
	80	E 5500/ 5,3 x 80						
	1.45	5.4	100	E 5500/ 5,3 x 100				
71			E 5500/ 5,4 x 71					
80			E 5500/ 5,4 x 80					
1.8	7	5.5	100	E 5500/ 5,4 x 100				
			71	E 5500/ 5,5 x 71				
			80	E 5500/ 5,5 x 80				
1.71	5.6	100	E 5500/ 5,5 x 100					
		71	E 5500/ 5,6 x 71					
		80	E 5500/ 5,6 x 80					
1.63	5.7	100	E 5500/ 5,6 x 100					
		71	E 5500/ 5,7 x 71					
		80	E 5500/ 5,7 x 80					
1.54	5.8	100	E 5500/ 5,7 x 100					
		71	E 5500/ 5,8 x 71					
		80	E 5500/ 5,8 x 80					
1.45	5.9	100	E 5500/ 5,8 x 100					
		71	E 5500/ 5,9 x 71					
		80	E 5500/ 5,9 x 80					
1 - 1.5	2.23	8	6	100	E 5500/ 5,9 x 100			
				63	E 5500/ 6 x 63			
				71	E 5500/ 6 x 71			
				80	E 5500/ 6 x 80			
			2.19	6.05	100	E 5500/ 6 x 100		
					120	E 5500/ 6 x 120		
					71	E 5500/ 6,05 x 71		
			2.15	6.1	100	E 5500/ 6,05 x 100		
					71	E 5500/ 6,1 x 71		
					80	E 5500/ 6,1 x 80		
			2.06	6.2	100	E 5500/ 6,1 x 100		
					71	E 5500/ 6,2 x 71		
	80	E 5500/ 6,2 x 80						
	1.97	6.3	100	E 5500/ 6,2 x 100				
			71	E 5500/ 6,3 x 71				
			80	E 5500/ 6,3 x 80				
	1.89	6.4	100	E 5500/ 6,3 x 100				
			71	E 5500/ 6,4 x 71				
			80	E 5500/ 6,4 x 80				
				100	E 5500/ 6,4 x 100			

R	I3	d3	d1	I	Nr./No.	
1 - 1.5	3.17	9	6.5	71	E 5500/ 6,5 x 71	
				80	E 5500/ 6,5 x 80	
				100	E 5500/ 6,5 x 100	
			2.73	7	71	E 5500/ 7 x 71
					80	E 5500/ 7 x 80
					100	E 5500/ 7 x 100
			2.65	7.1	71	E 5500/ 7 x 120
					80	E 5500/ 7,1 x 71
					100	E 5500/ 7,1 x 80
			2.56	7.2	71	E 5500/ 7,1 x 100
					80	E 5500/ 7,2 x 71
					100	E 5500/ 7,2 x 80
	3.17	10	7.5	71	E 5500/ 7,2 x 100	
				80	E 5500/ 7,5 x 71	
				100	E 5500/ 7,5 x 80	
	2.73	8	71	E 5500/ 7,5 x 100		
			63	E 5500/ 8 x 63		
			71	E 5500/ 8 x 71		
	2.65	8.1	80	E 5500/ 8 x 80		
			100	E 5500/ 8 x 100		
			120	E 5500/ 8 x 120		
	2.56	8.2	71	E 5500/ 8,1 x 71		
			80	E 5500/ 8,1 x 80		
			100	E 5500/ 8,1 x 100		
	2.47	8.3	71	E 5500/ 8,2 x 71		
			80	E 5500/ 8,2 x 80		
			100	E 5500/ 8,2 x 100		
	3.17	11	8.5	71	E 5500/ 8,3 x 71	
				80	E 5500/ 8,3 x 80	
				100	E 5500/ 8,3 x 100	
	2.73	9	71	E 5500/ 8,5 x 71		
			80	E 5500/ 8,5 x 80		
			100	E 5500/ 8,5 x 100		
	3.17	12	9.5	120	E 5500/ 8,5 x 120	
				71	E 5500/ 9 x 71	
				80	E 5500/ 9 x 80	
	2.73	10	100	E 5500/ 9 x 100		
			120	E 5500/ 9 x 120		
			71	E 5500/ 9,5 x 71		
	2.65	10.1	80	E 5500/ 9,5 x 80		
			100	E 5500/ 9,5 x 100		
			63	E 5500/10 x 63		
	2.56	10.2	71	E 5500/10 x 71		
			80	E 5500/10 x 80		
			100	E 5500/10 x 100		
	3.17	13	10.5	120	E 5500/10 x 120	
				71	E 5500/10,1 x 71	
				80	E 5500/10,1 x 80	
2.73	11	100	E 5500/10,1 x 100			
		71	E 5500/10,2 x 71			
		80	E 5500/10,2 x 80			
2.56	10.2	100	E 5500/10,2 x 100			
		71	E 5500/10,5 x 71			
		80	E 5500/10,5 x 80			
3.17	14	12	100	E 5500/10,5 x 100		
			71	E 5500/11 x 71		
			80	E 5500/11 x 80		
2.73	15	13	100	E 5500/11 x 100		
			120	E 5500/11 x 120		
			71	E 5500/12 x 71		
1.5 - 2	3.23	16	14	80	E 5500/12 x 80	
				100	E 5500/12 x 100	
				120	E 5500/12 x 120	
17	15	71	E 5500/12 x 120			
		100	E 5500/13 x 71			
		80	E 5500/13 x 80			
18	16	100	E 5500/13 x 100			
		71	E 5500/14 x 71			
		80	E 5500/14 x 80			
20	18	100	E 5500/14 x 100			
		120	E 5500/14 x 120			
		71	E 5500/15 x 71			
22	20	80	E 5500/15 x 80			
		100	E 5500/16 x 71			
		120	E 5500/16 x 80			
				100	E 5500/16 x 100	
				120	E 5500/16 x 120	
				71	E 5500/18 x 71	
				80	E 5500/18 x 80	
				100	E 5500/20 x 71	
				80	E 5500/20 x 80	
				100	E 5500/20 x 100	
				120	E 5500/20 x 120	

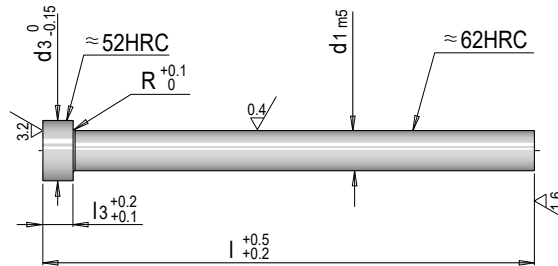
 Abgesetzte Ausführungen, Beschichtungen und benutzerdefinierte Längen über den Konfigurator in den Meusburger Shops wählbar
Offset versions, coatings and custom length selectable via the configurator in the Meusburger shops

E 5540



Schneidstempel mit zylindrischem Kopf

Cutting punch with cylindrical head



Mat.: 1.3343 (HSS)

≈ DIN ISO 8020
Form A

R	l3	d3	d1	l	Nr. / No.	
0.2	3	4	2	63	E 5540/ 2 x 63	
				71	E 5540/ 2 x 71	
				80	E 5540/ 2 x 80	
				90	E 5540/ 2 x 90	
				100	E 5540/ 2 x 100	
				100	E 5540/ 2 x 100	
		5	3	63	E 5540/ 3 x 63	
				71	E 5540/ 3 x 71	
				80	E 5540/ 3 x 80	
				90	E 5540/ 3 x 90	
				100	E 5540/ 3 x 100	
				120	E 5540/ 3 x 120	
	6	4	63	E 5540/ 4 x 63		
			71	E 5540/ 4 x 71		
			80	E 5540/ 4 x 80		
			90	E 5540/ 4 x 90		
			100	E 5540/ 4 x 100		
			120	E 5540/ 4 x 120		
	0.3	5	8	5	63	E 5540/ 5 x 63
					71	E 5540/ 5 x 71
					80	E 5540/ 5 x 80
					90	E 5540/ 5 x 90
					100	E 5540/ 5 x 100
					120	E 5540/ 5 x 120
9			6	63	E 5540/ 6 x 63	
				71	E 5540/ 6 x 71	
				80	E 5540/ 6 x 80	
				90	E 5540/ 6 x 90	
				100	E 5540/ 6 x 100	
				120	E 5540/ 6 x 120	
11		8	63	E 5540/ 8 x 63		
			71	E 5540/ 8 x 71		
			80	E 5540/ 8 x 80		
			90	E 5540/ 8 x 90		
			100	E 5540/ 8 x 100		
			120	E 5540/ 8 x 120		
13		10	63	E 5540/10 x 63		
			71	E 5540/10 x 71		
			80	E 5540/10 x 80		
			90	E 5540/10 x 90		
			100	E 5540/10 x 100		
			120	E 5540/10 x 120		
0.4	16	13	63	E 5540/13 x 63		
			71	E 5540/13 x 71		
			80	E 5540/13 x 80		
			90	E 5540/13 x 90		
			100	E 5540/13 x 100		
			120	E 5540/13 x 120		
	19	16	63	E 5540/16 x 63		
			71	E 5540/16 x 71		
			80	E 5540/16 x 80		
			90	E 5540/16 x 90		
			100	E 5540/16 x 100		
			120	E 5540/16 x 120		
23	20	63	E 5540/20 x 63			
		71	E 5540/20 x 71			
		80	E 5540/20 x 80			
		90	E 5540/20 x 90			
		100	E 5540/20 x 100			
		120	E 5540/20 x 120			
28	25	63	E 5540/25 x 63			
		71	E 5540/25 x 71			

R	l3	d3	d1	l	Nr. / No.
0.4	5	28	25	80	E 5540/25 x 80
				90	E 5540/25 x 90
				100	E 5540/25 x 100
				120	E 5540/25 x 120
				71	E 5540/32 x 71
				80	E 5540/32 x 80
		35	32	90	E 5540/32 x 90
				100	E 5540/32 x 100

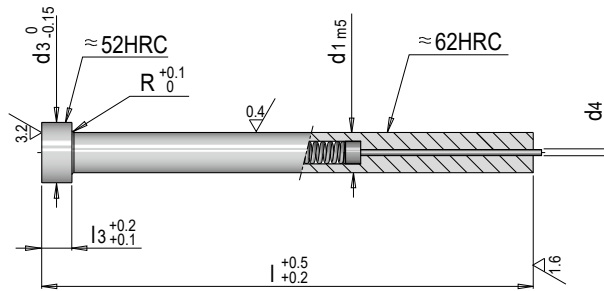
i Abgesetzte Ausführungen, Beschichtungen und benutzerdefinierte Längen über den Konfigurator in den Meusburger Shops wählbar
Offset versions, coatings and custom length selectable via the configurator in the Meusburger shops

E 5560



Schneidstempel mit zylindrischem Kopf, mit Abdrückstift

Cutting punch with cylindrical head, with ejector



Mat.: 1.3343 (HSS)

≈ DIN ISO 8020
Form E

d4	R	l3	d3	d1	l	Nr. / No.
0.43	0.3	5	8	5	63	E 5560/ 5 x 63
					71	E 5560/ 5 x 71
					80	E 5560/ 5 x 80
					90	E 5560/ 5 x 90
					100	E 5560/ 5 x 100
0.68			9	6	120	E 5560/ 5 x 120
					63	E 5560/ 6 x 63
					71	E 5560/ 6 x 71
					80	E 5560/ 6 x 80
					90	E 5560/ 6 x 90
1.04			11	8	100	E 5560/ 6 x 100
					120	E 5560/ 6 x 120
					63	E 5560/ 8 x 63
					71	E 5560/ 8 x 71
					80	E 5560/ 8 x 80
			13	10	90	E 5560/ 8 x 90
					100	E 5560/ 8 x 100
					120	E 5560/ 8 x 120
					63	E 5560/ 10 x 63
					71	E 5560/ 10 x 71
1.47	0.4		16	13	80	E 5560/ 10 x 80
					90	E 5560/ 10 x 90
					100	E 5560/ 10 x 100
					120	E 5560/ 10 x 120
					63	E 5560/ 13 x 63
			19	16	71	E 5560/ 13 x 71
					80	E 5560/ 13 x 80
					90	E 5560/ 13 x 90
					100	E 5560/ 13 x 100
					120	E 5560/ 13 x 120
2.26			23	20	71	E 5560/ 16 x 71
					80	E 5560/ 16 x 80
					90	E 5560/ 16 x 90
					100	E 5560/ 16 x 100
					120	E 5560/ 16 x 120
			28	25	71	E 5560/ 20 x 71
					80	E 5560/ 20 x 80
					100	E 5560/ 20 x 100
					120	E 5560/ 20 x 120
					71	E 5560/ 25 x 71
					80	E 5560/ 25 x 80
					100	E 5560/ 25 x 100

i Abgesetzte Ausführungen und Beschichtungen über den Konfigurator in den Meusburger Shops wählbar
Offset versions and coatings selectable via the configurator in the Meusburger shops