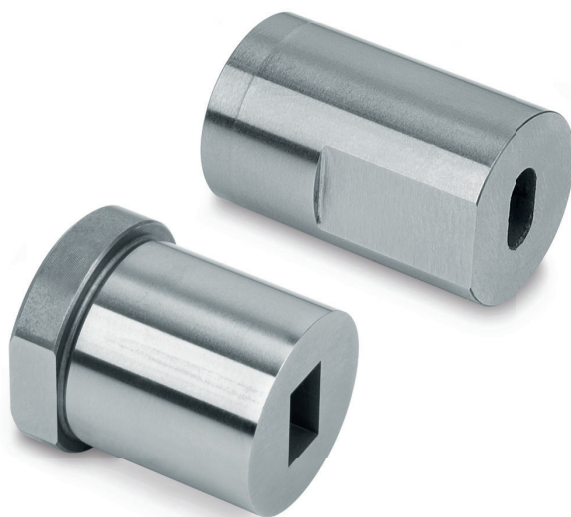


ERWEITERUNGEN SCHNEIDELEMENTE

ADDITIONS TO THE CUTTING ELEMENTS RANGE

Die Schneidbuchsen mit Startloch sind nun auch in der Länge 35 mm verfügbar.

The cutting bushes with starting hole are now also available in the length 35 mm.



meusburger

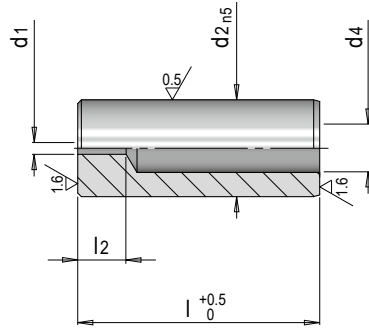
Standards for your success.

E 5724



Schneidbuchse mit Startloch, ohne Bund

Cutting bush with starting hole, without collar



Mat.: 1.3343 (HSS) ≈ 64 HRC

≈ISO 8977
Form C

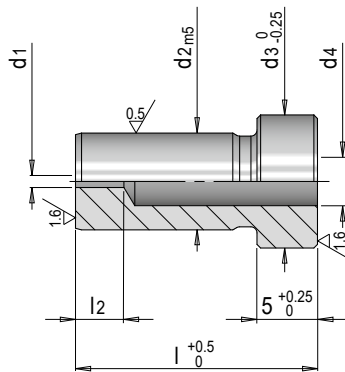
l2	d4	d1	d2	l	Nr. / No.
4	4	1	8	16	E 5724/1 / 8 x 16
				20	E 5724/1 / 8 x 20
				25	E 5724/1 / 8 x 25
				28	E 5724/1 / 8 x 28
				32	E 5724/1 / 8 x 32
				35	E 5724/1 / 8 x 35
	5.8		10	16	E 5724/1 /10 x 16
				20	E 5724/1 /10 x 20
				25	E 5724/1 /10 x 25
				28	E 5724/1 /10 x 28
				32	E 5724/1 /10 x 32
				35	E 5724/1 /10 x 35
5	8	1.2	13	20	E 5724/1,2/13 x 20
				25	E 5724/1,2/13 x 25
				28	E 5724/1,2/13 x 28
				32	E 5724/1,2/13 x 32
				35	E 5724/1,2/13 x 35
				20	E 5724/1,2/16 x 20
	9.5		16	25	E 5724/1,2/16 x 25
				28	E 5724/1,2/16 x 28
				32	E 5724/1,2/16 x 32
				35	E 5724/1,2/16 x 35
				20	E 5724/1,5/20 x 20
				8	12
28	E 5724/1,5/20 x 28				
32	E 5724/1,5/20 x 32				
35	E 5724/1,5/20 x 35				
20	E 5724/1,5/25 x 20				
17.3	25	25	E 5724/1,5/25 x 25		
		28	E 5724/1,5/25 x 28		
		32	E 5724/1,5/25 x 32		
		35	E 5724/1,5/25 x 35		
		20	E 5724/1,5/32 x 20		
		20.7	32		25
32	E 5724/1,5/32 x 32				

E 5726



Schneidbuchse mit Startloch, mit Bund

Cutting bush with starting hole, with collar



Mat.: 1.3343 (HSS) ≈ 64 HRC

≈ISO 8977
Form D

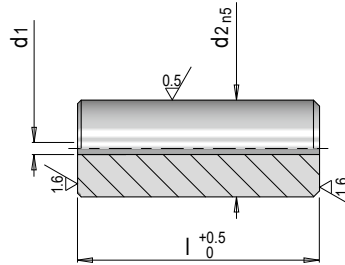
l2	d3	d4	d1	d2	l	Nr. / No.	
4	11	4	1	8	16	E 5726/1 / 8 x 16	
					20	E 5726/1 / 8 x 20	
					25	E 5726/1 / 8 x 25	
					28	E 5726/1 / 8 x 28	
					32	E 5726/1 / 8 x 32	
					35	E 5726/1 / 8 x 35	
	13	5.8		10	16	E 5726/1 /10 x 16	
					20	E 5726/1 /10 x 20	
					25	E 5726/1 /10 x 25	
					28	E 5726/1 /10 x 28	
					32	E 5726/1 /10 x 32	
					35	E 5726/1 /10 x 35	
5	16	8	1.2	13	20	E 5726/1,2/13 x 20	
					25	E 5726/1,2/13 x 25	
					28	E 5726/1,2/13 x 28	
					32	E 5726/1,2/13 x 32	
					35	E 5726/1,2/13 x 35	
					20	E 5726/1,2/16 x 20	
	19	9.5		16	25	E 5726/1,2/16 x 25	
					28	E 5726/1,2/16 x 28	
					32	E 5726/1,2/16 x 32	
					35	E 5726/1,2/16 x 35	
					20	E 5726/1,5/20 x 20	
					8	23	12
28	E 5726/1,5/20 x 28						
32	E 5726/1,5/20 x 32						
35	E 5726/1,5/20 x 35						
20	E 5726/1,5/25 x 20						
28	17.3	25	25	E 5726/1,5/25 x 25			
			28	E 5726/1,5/25 x 28			
			32	E 5726/1,5/25 x 32			
			35	E 5726/1,5/25 x 35			
			20	E 5726/1,5/32 x 20			
			35	20.7		32	25
32	E 5726/1,5/32 x 32						
20	E 5726/1,5/40 x 20						
43	27.7	40			25		E 5726/1,5/40 x 25
					32		E 5726/1,5/40 x 32
					32		E 5726/1,5/40 x 32

E 5727



Schneidbuchse mit durchgehendem Startloch, ohne Bund

Cutting bush with through starting hole without collar



Mat.: 1.3343 (HSS) ≈ 64 HRC

≈ISO 8977
Form E

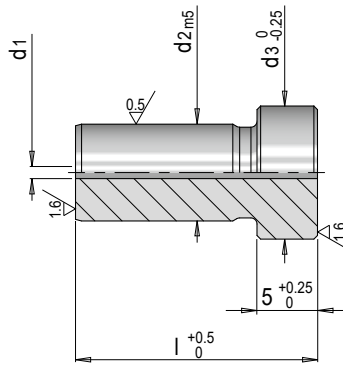
d1	d2	l	Nr. / No.	
1	8	20	E 5727/1 / 8 x 20	
		25	E 5727/1 / 8 x 25	
		28	E 5727/1 / 8 x 28	
		32	E 5727/1 / 8 x 32	
		35	E 5727/1 / 8 x 35	
	10	20	E 5727/1 /10 x 20	
		25	E 5727/1 /10 x 25	
		28	E 5727/1 /10 x 28	
		32	E 5727/1 /10 x 32	
		35	E 5727/1 /10 x 35	
	1.2	13	20	E 5727/1,2/13 x 20
			25	E 5727/1,2/13 x 25
			28	E 5727/1,2/13 x 28
			32	E 5727/1,2/13 x 32
			35	E 5727/1,2/13 x 35
16		20	E 5727/1,2/16 x 20	
		25	E 5727/1,2/16 x 25	
		28	E 5727/1,2/16 x 28	
		32	E 5727/1,2/16 x 32	
		35	E 5727/1,2/16 x 35	
1.5		20	20	E 5727/1,5/20 x 20
			25	E 5727/1,5/20 x 25
			28	E 5727/1,5/20 x 28
			32	E 5727/1,5/20 x 32
			35	E 5727/1,5/20 x 35
	25	20	E 5727/1,5/25 x 20	
		25	E 5727/1,5/25 x 25	
		28	E 5727/1,5/25 x 28	
		32	E 5727/1,5/25 x 32	
		35	E 5727/1,5/25 x 35	
	32	20	E 5727/1,5/32 x 20	
		25	E 5727/1,5/32 x 25	
		32	E 5727/1,5/32 x 32	

E 5728



Schneidbuchse mit durchgehendem Startloch, mit Bund

Cutting bush with through starting hole with collar



Mat.: 1.3343 (HSS) ≈ 64 HRC

≈ISO 8977
Form F

d3	d1	d2	l	Nr. / No.
11	1	8	20	E 5728/1 / 8 x 20
			25	E 5728/1 / 8 x 25
			28	E 5728/1 / 8 x 28
			32	E 5728/1 / 8 x 32
			35	E 5728/1 / 8 x 35
13	1	10	20	E 5728/1 /10 x 20
			25	E 5728/1 /10 x 25
			28	E 5728/1 /10 x 28
			32	E 5728/1 /10 x 32
			35	E 5728/1 /10 x 35
16	1.2	13	20	E 5728/1,2/13 x 20
			25	E 5728/1,2/13 x 25
			28	E 5728/1,2/13 x 28
			32	E 5728/1,2/13 x 32
			35	E 5728/1,2/13 x 35
19	1.2	16	20	E 5728/1,2/16 x 20
			25	E 5728/1,2/16 x 25
			28	E 5728/1,2/16 x 28
			32	E 5728/1,2/16 x 32
			35	E 5728/1,2/16 x 35
23	1.5	20	20	E 5728/1,5/20 x 20
			25	E 5728/1,5/20 x 25
			28	E 5728/1,5/20 x 28
			32	E 5728/1,5/20 x 32
			35	E 5728/1,5/20 x 35
28	1.5	25	20	E 5728/1,5/25 x 20
			25	E 5728/1,5/25 x 25
			28	E 5728/1,5/25 x 28
			32	E 5728/1,5/25 x 32
			35	E 5728/1,5/25 x 35
35	1.5	32	20	E 5728/1,5/32 x 20
			25	E 5728/1,5/32 x 25
			32	E 5728/1,5/32 x 32
43	1.5	40	25	E 5728/1,5/40 x 25
			32	E 5728/1,5/40 x 32