

ERSATZTEILE FÜR NADELVERSCHLUSSSYSTEME

SPARE PARTS FOR VALVE GATE SYSTEMS

EH 6785: Klemmschraube für Nadelführung

EH 6780: Nadelführung

Ihre Vorteile

- » Verschleißarm
- » Einfach austauschbar
- » Hochpräzise Führung der Verschlussnadel
- » Zuverlässige Abdichtung

EH 6785 - Clamping screw for pin guide

EH 6780 - Pin guide

How you benefit

- » Low wear
- » Easily interchangeable
- » High-precision guiding of the valve pin
- » Reliable sealing



meusburger

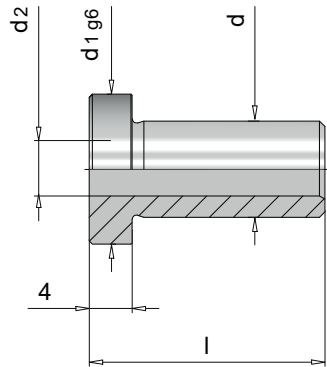
Standards for your success.

EH 6780



Nadelführung

Pin guide



Mat.: 1.2344

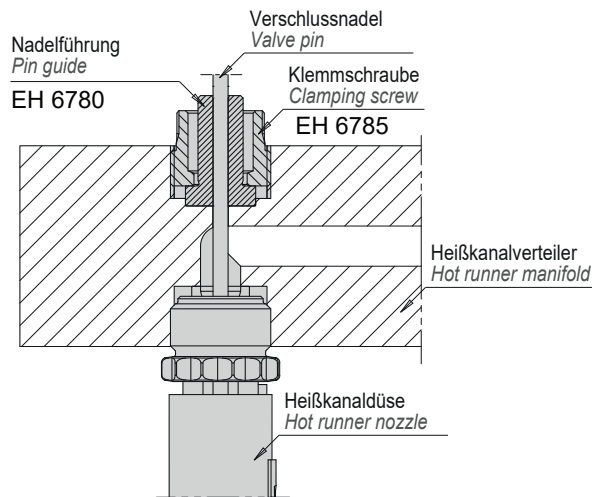
≈ 45-2 HRC

d	d1	d2	l	Nr. / No.
9	14	3	22	EH 6780/ 3 x 22
		5		EH 6780/ 5 x 22
		6		EH 6780/ 6 x 23
12	16.4	8	23	EH 6780/ 8 x 23
		6		EH 6780/ 6 x 27
		8	27	EH 6780/ 8 x 27
		6		EH 6780/ 6 x 27

1) Verwendung bei Einsatz in Verbindung mit Betätigungseinheit EH 6500/60 x 60/100 und EH 6500/95 x 95/100 / Use in combination with operating unit EH 6500/60 x 60/100 and EH 6500/95 x 95/100

ANWENDUNGSBEISPIEL:

APPLICATION EXAMPLE:

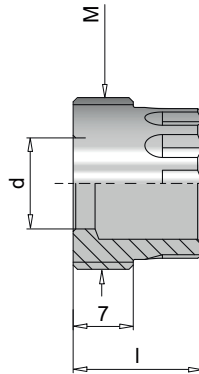


EH 6785



Klemmschraube für Nadelführung

Clamping screw for pin guide



d	T ¹⁾	A [Nm] ²⁾	M	l	Nr. / No.
10.6	SW 16	85	M 20 x 1.5	15	EH 6785/20 x 15
13	V 34412/1/2/24	115	M 24 x 1.5		EH 6785/24 x 15

1) T: Empfohlener Steckschlüssel-Einsatz, zwölfkant / T: recommended bi-hexagon socket

2) A: Anzugsmoment (Nm) / A: tightening torque (Nm)

ANWENDUNGSBEISPIEL:

APPLICATION EXAMPLE:

