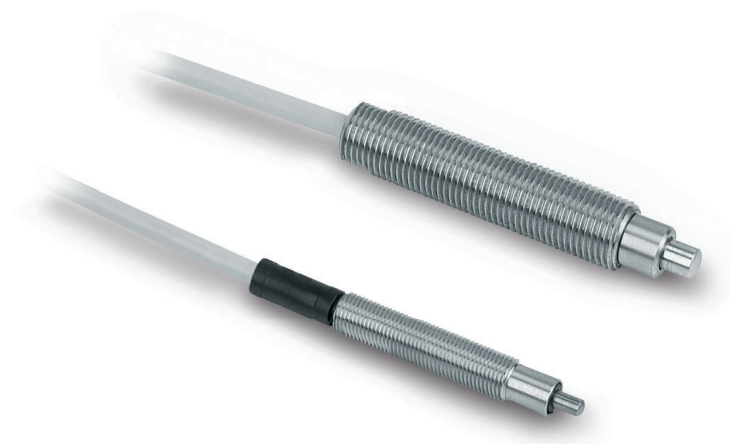


PRÄZISIONSENDSCHALTER, MECHANISCH BIS 130 °C

PRECISION LIMIT SWITCH, MECHANICAL,
UP TO 130 °C

- » Exakte Positionsabfrage dank Wiederholgenauigkeit von 5 µm
 - » Höchste Präzision durch stufenlose Signalweitergabe
 - » Flexible Einbaumöglichkeiten dank Außengewinde und Kontermuttern
-
- » Exact position sensing thanks to repeatable accuracy of 5 µm
 - » Highest precision due to infinitely variable signal transmission
 - » Flexible mounting options thanks to external thread and lock nuts



meusburger

Standards for your success.

E 6524

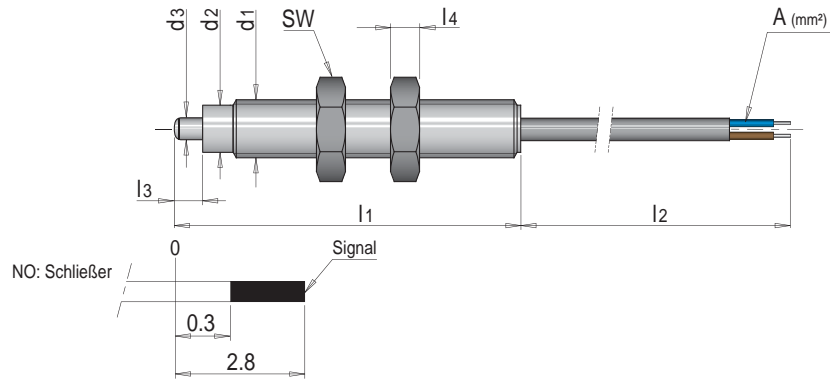


Präzisionsendschalter, mechanisch, 80°C

Precision limit switch, mechanical, 80°C

F 5µm Wiederholgenauigkeit

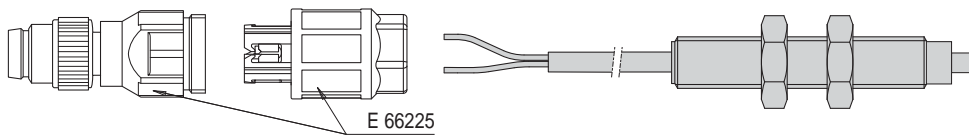
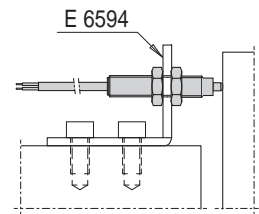
F 5µm repeatability



t max. = 80°C

A	d2	d3	l2	l3	l4	SW	Pole / Poles	d1	l1	Nr. / No.
2x0,14	4.3	2	3000	3.5	2.4	7	2	M5x0,5	42	E 6524/ 5/42
	6	3.5		4	3.2	10		M8x0,75	44	E 6524/ 8/44

Ausgangsschaltung / Output circuit	Schließer / NO
Wiederholgenauigkeit / Repeatability	5 µm
Hysterese / Hysteresis ¹⁾	<10 µm
Kabel / Cable	PVC
Betriebsspannung / Operating voltage	5 - 24 V DC
Betriebsstrom / Operating current	max. 10 mA
Schutzart / Protection class	IP 65
Lebensdauer / Service life	10 Mio. Schuss
Betätigungsweg / Operation path ²⁾	2.8 mm



1) Hysterese: Schaltdifferenz zwischen Signal ein und Signal aus / Hysteresis: switching difference between signal on and signal off

2) max. Betätigungsweg von 2,8mm unbedingt einhalten / max. operation path of 2.8mm must be observed

E 65241

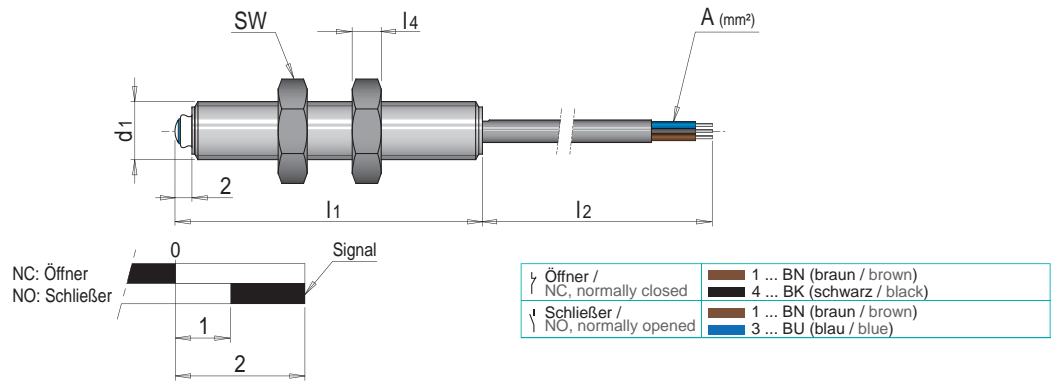


Präzisionsendschalter, mechanisch, 130°C

Precision limit switch, mechanical, 130 °C

F 5µm Wiederholgenauigkeit

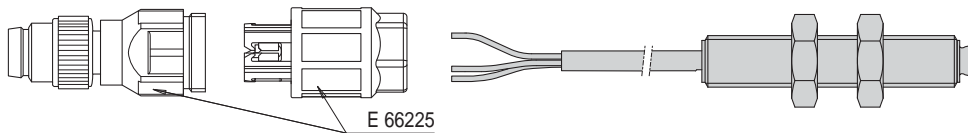
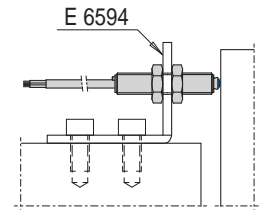
F 5µm repeatability



t max. = 130°C

A	l2	l4	SW	Pole / Poles	d1	l1	Nr. / No.
3x0,14	1000	2	10	3	M8x0,75	37	E 65241/ 8/37

Ausgangsschaltung / Output circuit	1 Öffner und 1 Schließer / 1 NO und 1 NC
Wiederholgenauigkeit / Repeatability	5 µm
Hysterese / Hysteresis ¹⁾	< 10µm
Temperaturbereich / Temperature range	-40°C - 130°C
Kabel / Cable	Silikon
Betriebsspannung / Operating voltage	5 - 24 V DC
Betriebsstrom / Operating current	5 - 100 mA
Schutzart / Protection class	IP67
Lebensdauer / Service life	10 Mio. Schuss
Betätigungsweg / Operation path ²⁾	2 mm



1) Hysterese: Schaltdifferenz zwischen Signal ein und Signal aus / Hysteresis: switching difference between signal on and signal off

2) max. Betätigungsweg von 2mm unbedingt einhalten / max. operation path of 2mm must be observed