

ZWEISTUFENAUSWERFER VORLAUFEND, DEZENTRAL E 1850

TWO-STAGE EJECTOR, LEADING TYPE, DECENTRALISED E 1850

Ob als vorlaufender Zweistufenauswerfer oder als Klinkenzug eingesetzt, der dezentrale Zweistufenauswerfer E 1850 vereint beide Funktionen in einem einzigen Produkt. Dank der verschiedenen Größen und Befestigungstypen bietet er vielseitige Einsatzmöglichkeiten, für kleine bis große Werkzeuge, innerhalb oder außerhalb des Werkzeugs.

- » Spielfreier Schaltvorgang
- » Verriegelung nach dem ersten Hub
- » Einbaugrößen von 14 bis 50 mm

Leading-type two-stage ejector or latch lock? Our decentralised two-stage ejector E 1850 can do both. Thanks to the various sizes and fastening options, it is suitable for many different applications, for small or large moulds as well as inside or outside of the mould.

- » Switching cycle without play
- » Locking after the first stroke
- » Installation sizes of 14 to 50 mm



meusburger

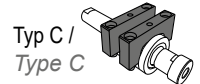
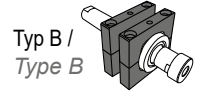
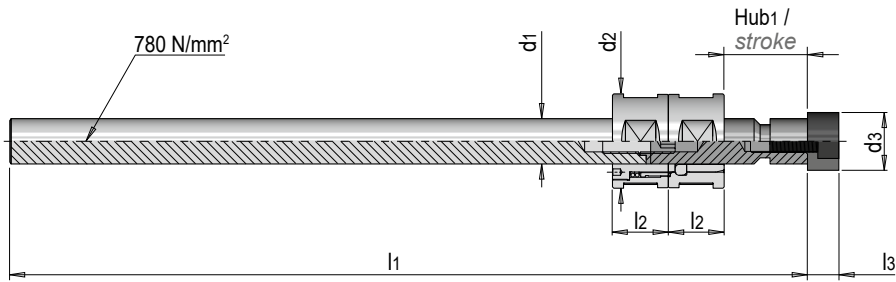
Standards for your success.

E 1850



Zweistufenauswerfer vorlaufend, dezentral

Two-stage ejector, leading type, decentralised



≈ 62 HRC

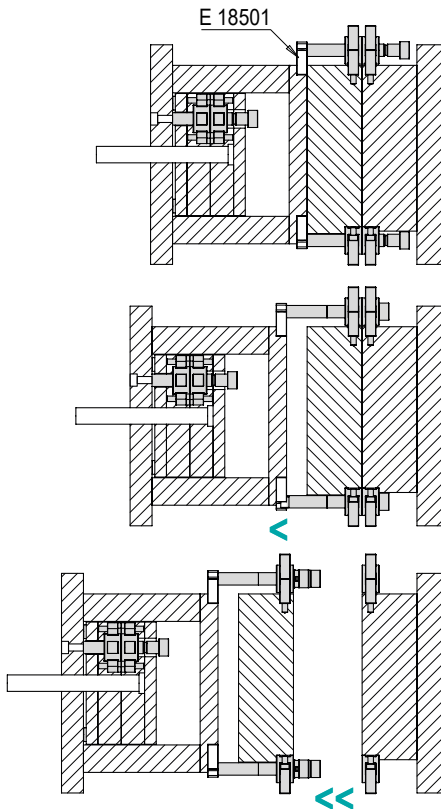
t max 120 °C

Fz [kN] ¹⁾	l1	d2	l2	d3	l3	Hub1	d1	Typ / Type	Nr. / No.
5,6	250	30	18	18	10	3-220	14	A	E 1850/14/A
								B	E 1850/14/B
								C	E 1850/14/C
9	300	40	25	25	14	4-250	18	A	E 1850/18/A
								B	E 1850/18/B
								C	E 1850/18/C
21	428	50	30	32		5-300	24	A	E 1850/24/A
								B	E 1850/24/B
								C	E 1850/24/C
29	450	60	36	36	15	5-400	30	A	E 1850/30/A
								B	E 1850/30/B
								C	E 1850/30/C
48	600	100	60	60	26	5-550	50	A	E 1850/50/A
								B	E 1850/50/B
								C	E 1850/50/C

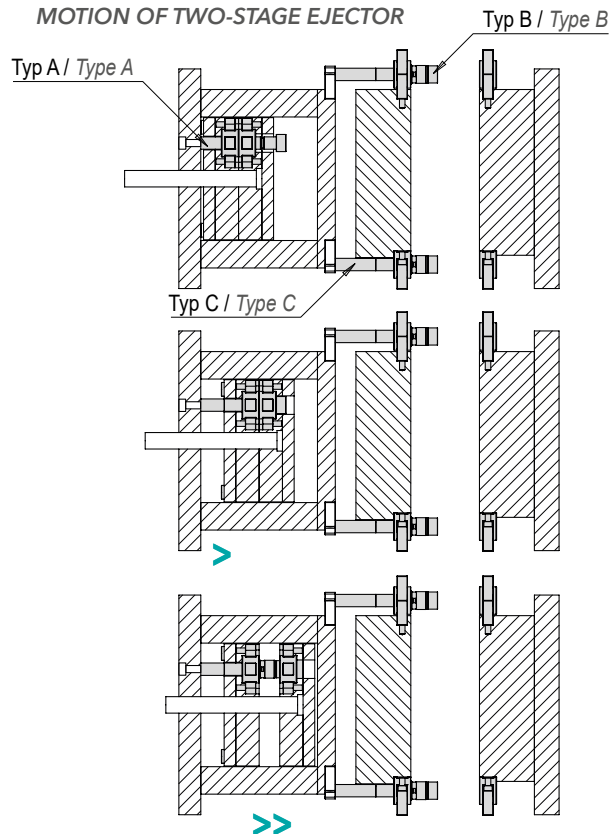
1) Fz: max. dynamische Zugkraft; beim Ausklinken Zugbelastung möglichst gering halten / Fz: maximum dynamic pulling force; keep pulling load as low as possible when releasing

2) Schrauben zur Befestigung im Lieferumfang enthalten / Screws for fastening included in the delivery

BEWEGUNGSABLAUF KLINKEZUG MOTION OF LATCH LOCK



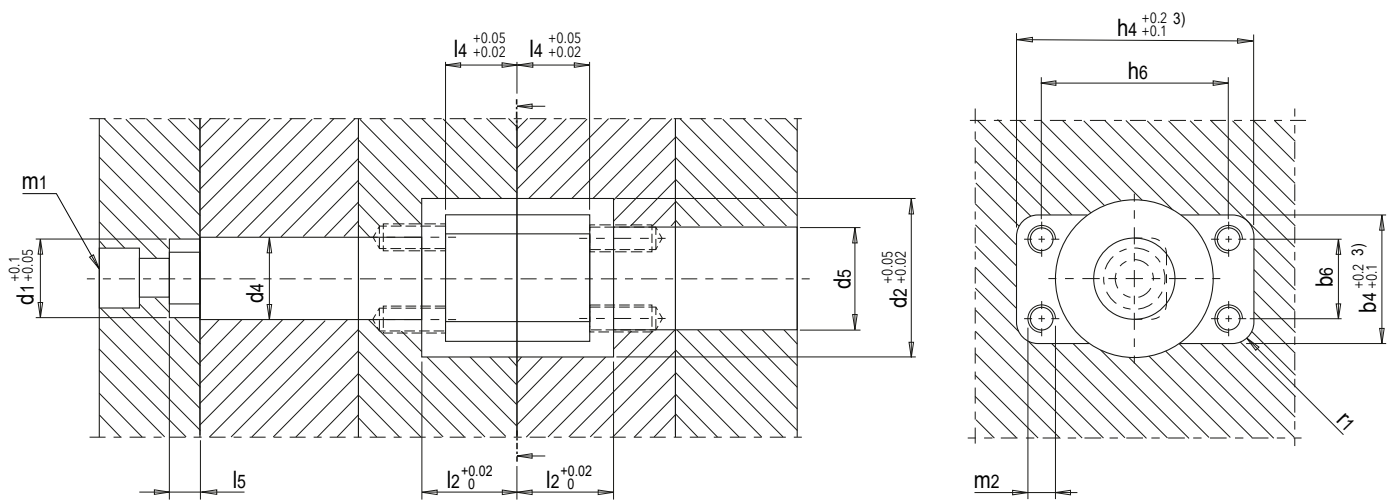
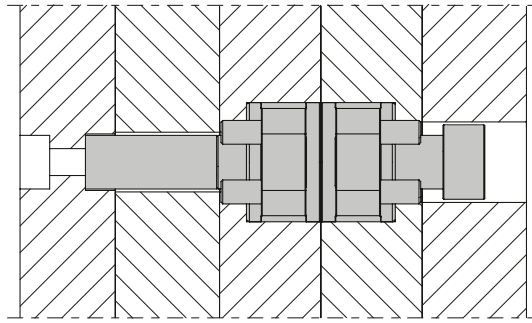
BEWEGUNGSABLAUF ZWEISTUFENAUSWERFER MOTION OF TWO-STAGE EJECTOR



EINBAUBEISPIELE

INSTALLATION EXAMPLES

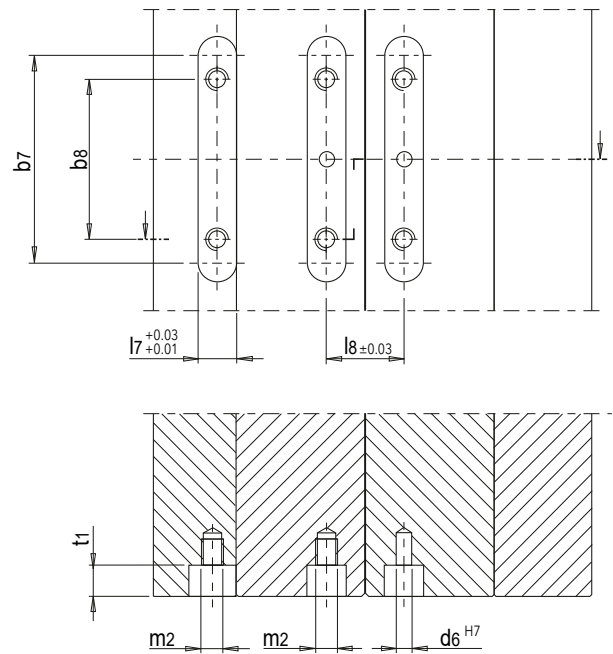
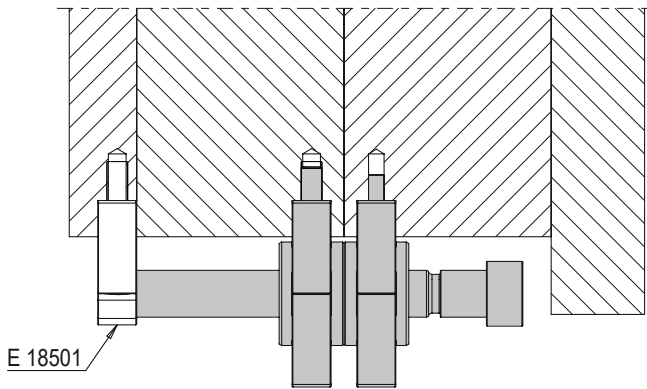
Typ A - innenliegend /
Type A - internal



Nr. / No.	d1	d2	l2	b4	d4	h4	l4	d5	l5	b6	h6	m1	m2	r1
E 1850/14/A	14	30	18	24	16	50	14	20	5	13	39	M8	M5	5
E 1850/18/A	18	40	25	36	20	72	20	27	8	20	54	M10	M8	8
E 1850/24/A	24	50	30		26	82	22.5	34			64	M12		
E 1850/30/A	30	60	36	60	32	106	29	38	10	32	80	M16	M12	12
E 1850/50/A	50	100	60	80	52	148	45	62	15	50	118	M24	M16	

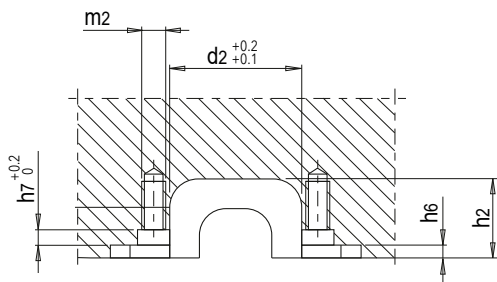
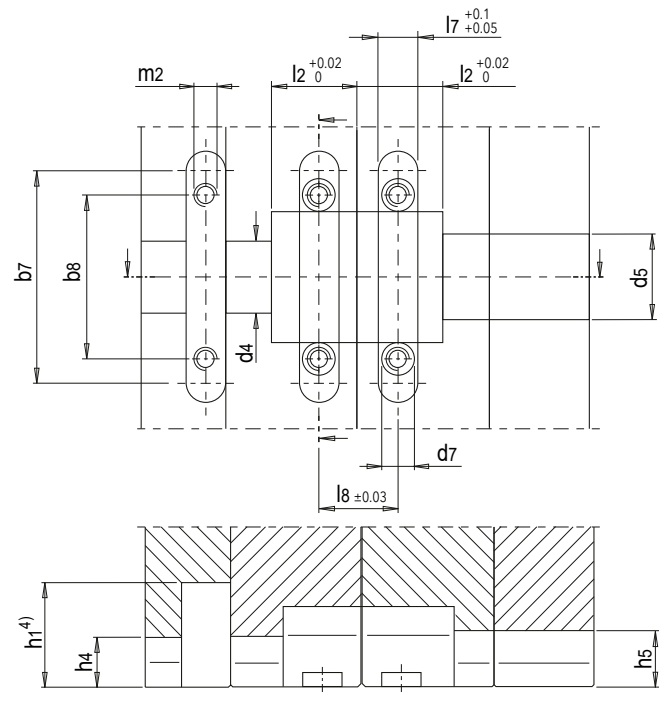
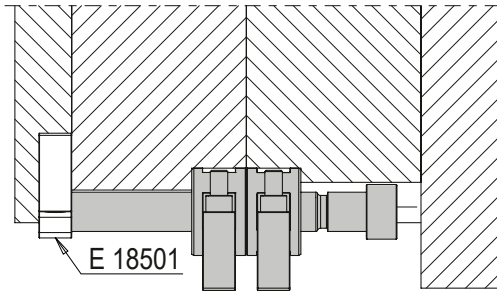
3) bei E 1850/50/A Toleranz ausweiten auf +0,2/+0,3 / for E 1850/50/A adjust tolerance to +0,2/+0,3

Typ B - außen /
Type B - external



Nr. / No.	d6	b7	l7	b8	l8	t1	m2
E 1850/14/B	4	49	10	39	18	5	M5
E 1850/18/B	6	70	15	52	25	8	M8
E 1850/24/B		85		65	30		
E 1850/30/B	10	104	22	76		10	M12
E 1850/50/B	12	160	30	124	60	12	M16

Typ C - eingelassen /
Type C - embedded



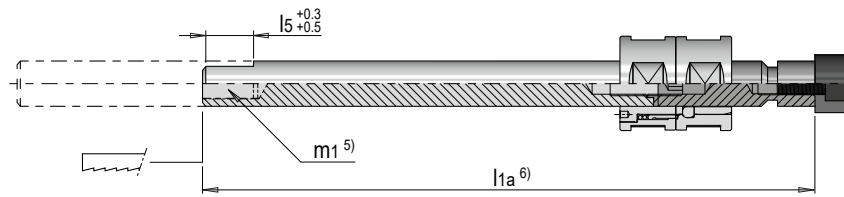
Nr. / No.	h1 ⁴⁾	d2	h2	l2	d4	h4	d5	h5	h6	b7	d7	h7	l7	b8	l8	m2
E 1850/14/C	21	30	10	18	16	11	20	13	3	49	8	5	10	39	18	M5
E 1850/18/C	31	40	25	25	20	15	27	18.5	5	70	12	8	15	52	25	M8
E 1850/24/C	35	50	30	30	26	19	34	22		85				65	30	
E 1850/30/C	44	60	28	36	32	25	38	28	8	104	16	10	22	76	36	M12
E 1850/50/C	66	100	60	60	52	37	62	42.5	10	160	25	12	30	124	60	M16

4) E 18501 kann bei Bedarf gekürzt werden / E 18501 can be shortened if needed

i Die Zweistufenauswerfer sollten immer paarweise eingesetzt werden.
The two-stage ejectors should always be used in pairs.

ABLÄNGEN

CUTTING TO LENGTH

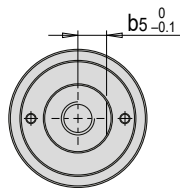


5) m1: Gewinde fertigen / m1: Cut a thread

6) l1a: Zugstange ablängen / l1a: Cut pulling rod to length

VERDREHSICHERUNG⁷⁾

ANTI-TWIST LOCK



Nr. / No.	m1	b5	l5
E 1850/14	M8	5	5
E 1850/18	M10	7	8
E 1850/24	M12	10	
E 1850/30	M16	12	10
E 1850/50	M24	22	15

7) Optional, außer bei Verwendung mit E 18501 / Optional, except when used with E 18501