

# E 1311 FEINZENTRIERUNG

## E 1311 FINE CENTRING UNIT

Unsere bewehrte Feinzentrierung wurde um die Größen 16 und 20 erweitert.

Sizes 16 and 20 were added to our tried-and-trusted fine centring unit.



**meusburger**

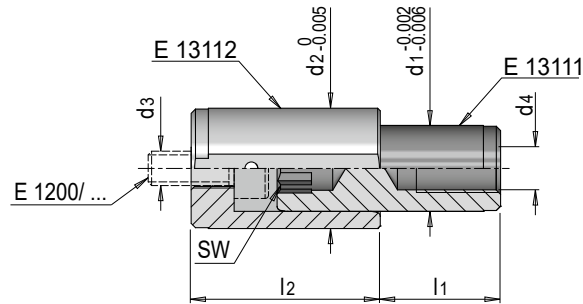
Standards for your success.

**E 1311**



**Feinzentrierung, zylindrisch**

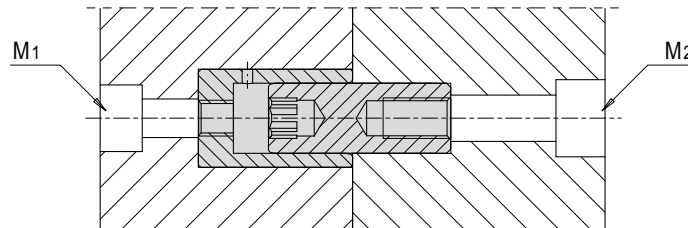
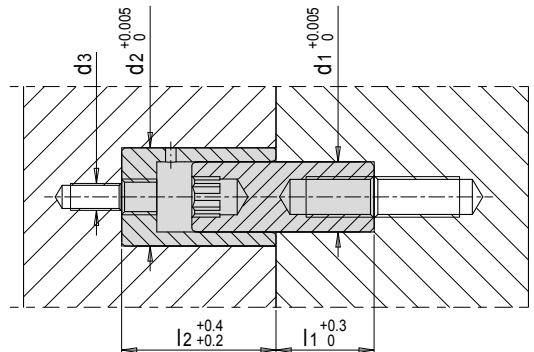
*Fine centring unit, cylindrical*



Mat.: 1.3343      ≈ 64 HRC

DLC      beschichtet  
coated

l1	d2	l2	d3	SW	d4	d1	Nr. / No.
10	8	16	M3	3	M4	6	E 1311/ 6
14	12	20	M4	4	M5	8	E 1311/ 8
	14	22		5		10	E 1311/10
17	16	30	M6	6	M6	12	E 1311/12
	20					16	E 1311/16
20	25	38	M8			20	E 1311/20



d1	M1	M2
6	M4	M4
8	M5	M5
10	M8	M6
12		
16		
20		