

KONFIGURIERBARE LÄNGEN BEI MODULFÜHRUNGEN

CONFIGURABLE LENGTHS FOR MODULE GUIDES

Jetzt neu: frei wählbare Längen I4 und I2 bei den Führungssäulen für die Modultechnik E 5076 und E 5078

- » Maximale Gestaltungsfreiheit bei der Auslegung von Werkzeugmodulen
- » Schnelle und einfache Konfiguration direkt in unseren digitalen Katalogen
- » Gleichbleibende Toleranz der Länge I4 aller Führungssäulen dank Fertigung in einem Arbeitsschritt

New: freely selectable I4 and I2 lengths on the E 5076 and E 5078 guide pillars for the modular concept

- » Maximum flexibility during the design of the die modules
- » Quick and easy configuration directly in our digital catalogues
- » Consistent tolerance of I4 length on all guide pillars thanks to production in one work step



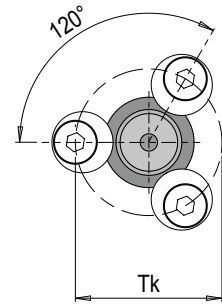
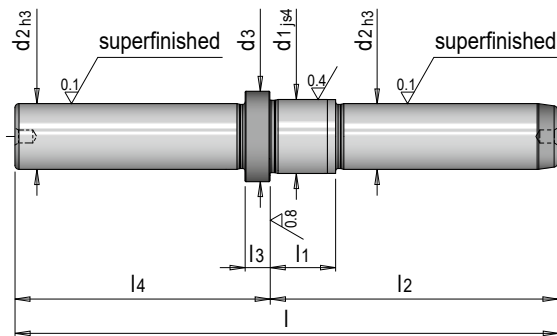
meusburger
SETTING STANDARDS

E 5076



Führungssäule mit Mittensbund

Guide pillar with centre collar



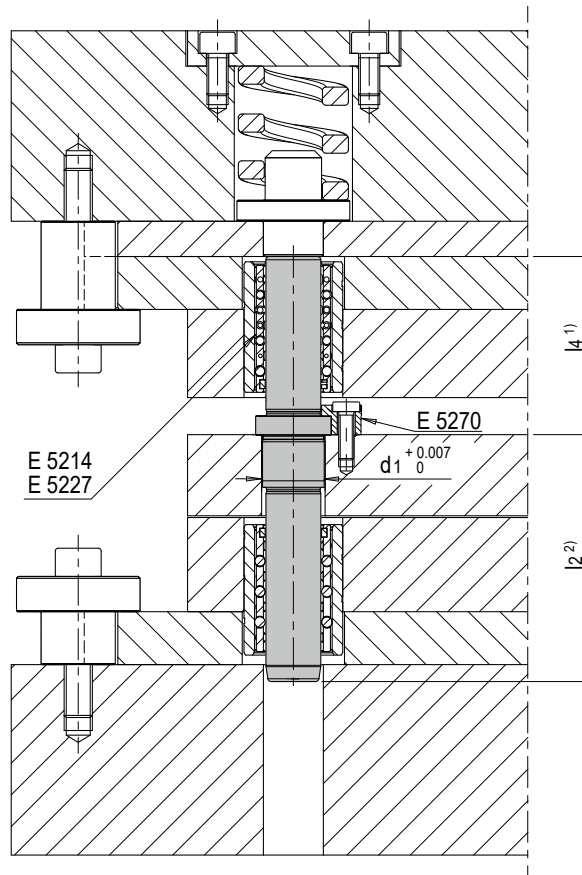
3.2/

Mat.: 1.3505 ≈ 62 HRC inductive

d1	d3	Tk	E 5270/..	l	l1	l3	d2	l2	l4	Nr./No.	
13	16	28	E 5270/ 5/ 5	90	12	5	12	50	40	E 5076/12 x 50/ 40	
				110				60		E 5076/12 x 60/ 50	
				130				70		E 5076/12 x 70/ 60	
18	22	35	E 5270/ 6/ 6	122	16	6	16	70	52	E 5076/16 x 70/ 52	
				132				62		E 5076/16 x 70/ 62	
				142				90		52	E 5076/16 x 90/ 52
				152						62	E 5076/16 x 90/ 62
				160				70		E 5076/16 x 90/ 70	
				180				90		E 5076/16 x 90/ 90	
20	25	38	E 5270/ 6/ 6	120	20	6	19	70	50	E 5076/19 x 70/ 50	
				160				90		E 5076/19 x 90/ 70	
				180				110		E 5076/19 x 110/ 70	

1) l4: Länge l4 auf Wunsch abgestimmt +0/-0.02 / l4: Length l4 adjusted upon request, with tolerance +0/-0.02

2) l2: Länge l2 auf Wunsch abgestimmt +0/-0.2 / l2: Length l2 adjusted upon request, with tolerance +0/-0.2

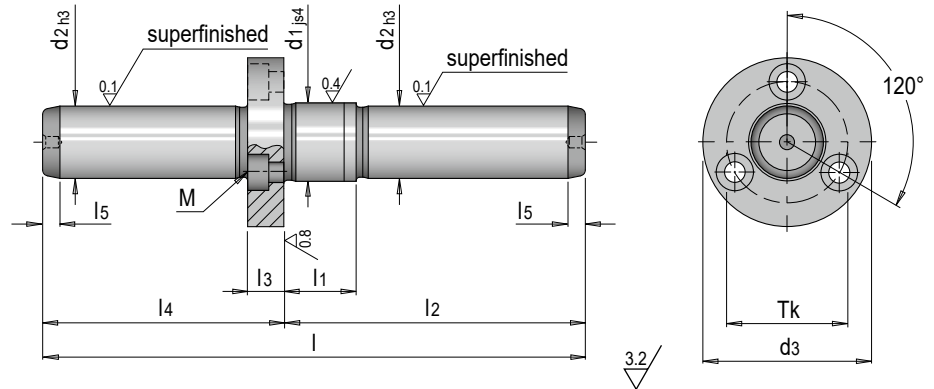


E 5078



Führungssäule mit Mittenflansch für Module

Guide pillar with centre flange, for modules



Mat.: 1.3505 ≈ 62 HRC inductive

d1	d3	Tk	l	l1	l3	l5	M	d2	l2	l4	Nr./No.	
13	28	20	90	12	6	4	M 3	12	50	40	E 5078/12 x 50/ 40	
			110						60	50	E 5078/12 x 60/ 50	
			130						70	60	E 5078/12 x 70/ 60	
18	38	28	122	16	8	5	M 4	16	70	52	E 5078/16 x 70/ 52	
			132						62	62	E 5078/16 x 70/ 62	
			142						90	52	52	E 5078/16 x 90/ 52
			152							62	62	E 5078/16 x 90/ 62
			160						70	70	E 5078/16 x 90/ 70	
			180						90	90	E 5078/16 x 90/ 90	
22	42	32	120	20	8	5	M 4	19	70	50	E 5078/19 x 70/ 50	
			160						90	70	E 5078/19 x 90/ 70	
			180						110	70	E 5078/19 x 110/ 70	

1) l4: Länge l4 auf Wunsch abgestimmt +0/-0.02 / l4: Length l4 adjusted upon request, with tolerance +0/-0.02

2) l2: Länge l2 auf Wunsch abgestimmt +0/-0.2 / l2: Length l2 adjusted upon request, with tolerance +0/-0.2

