

INZELDÜSE EASYFILL EH 4010

SINGLE NOZZLE EASYFILL EH 4010

Wir haben unser Programm um eine Einzeldüse für ausgewählte Anwendungen erweitert. Diese kann als kostengünstige Alternative zur Einzeldüse smartFILL EH 4000 eingesetzt werden.

Ihre Vorteile:

- » Kompatibel zu den Einbaumaßen der Baureihe smartFILL
- » Für die Baugrößen 27 und 37 mm in den Längen 60, 80, 100 und 120 mm erhältlich
- » Empfohlen für Kunststoffe ohne Glasfaserverstärkung
- » Austauschbare Anschnittbaugruppen
- » Kostengünstige Verschleißteile ab Lager verfügbar

We have expanded our product range with a single nozzle for selected applications. These can be used as a low-cost alternative to the single nozzle smartFILL EH 4000.

How you benefit:

- » Compatible to the fitting dimensions of the smartFILL series
- » Available for the sizes 27 and 37 mm in the lengths 60, 80, 100, and 120 mm
- » Recommended for plastics without glass fibre reinforcement
- » Interchangeable gate assemblies
- » Cost-effective spare and ware parts available from stock



meusburger

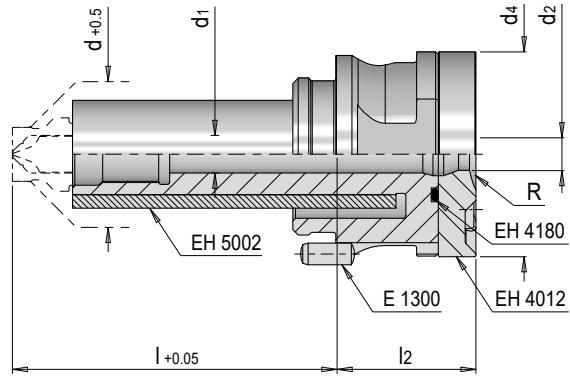
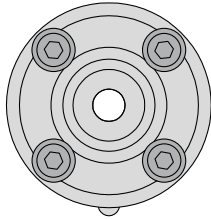
Standards for your success.

EH 4010



Einzeldüse easyFILL

Single nozzle easyFILL



t max. = 400°C

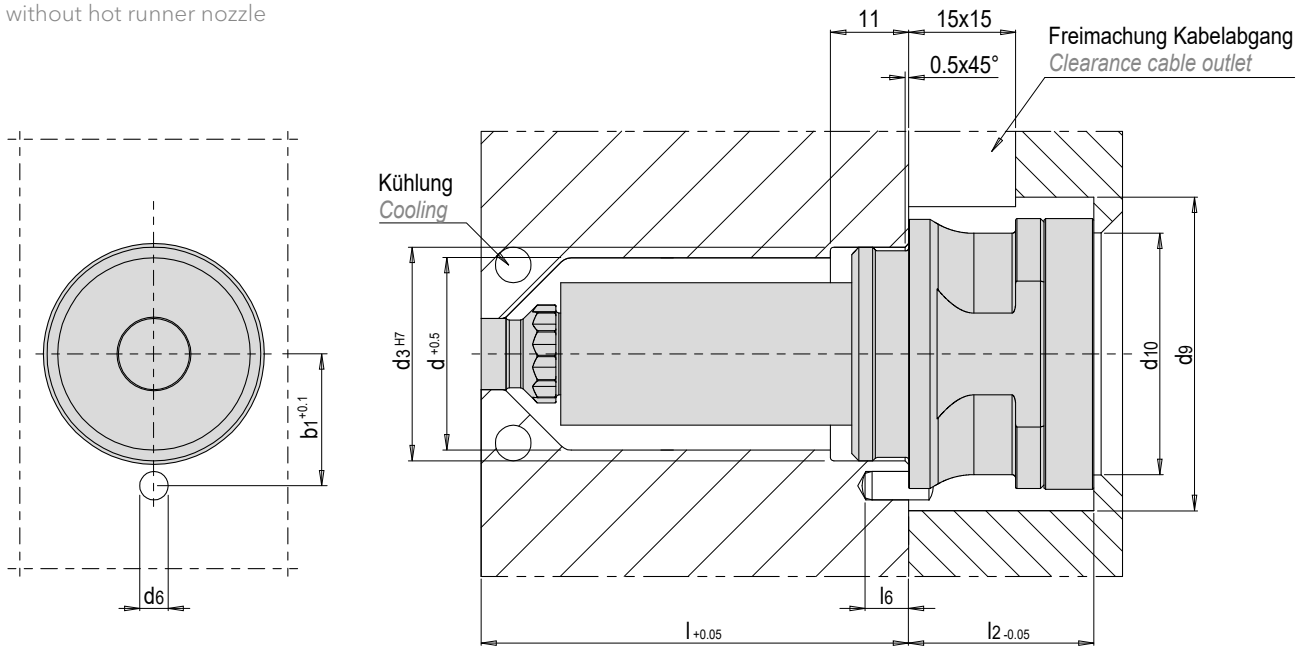
V ¹⁾	d2	l2	d4	d	l	d1	R	Nr. / No.	
2.85	6	26	38	27	60	7	0	EH 4010/27 x 60/ 7/ 0	
3.62					80			EH 4010/27 x 80/ 7/ 0	
4.39					100			EH 4010/27 x 100/ 7/ 0	
5.16					120			EH 4010/27 x 120/ 7/ 0	
2.85	6	26	38	27	7	16	EH 4010/27 x 60/ 7/16		
3.62							80	EH 4010/27 x 80/ 7/16	
4.39							100	EH 4010/27 x 100/ 7/16	
5.16							120	EH 4010/27 x 120/ 7/16	
2.85	6	26	38	27	7	40	EH 4010/27 x 60/ 7/40		
3.62							80	EH 4010/27 x 80/ 7/40	
4.39							100	EH 4010/27 x 100/ 7/40	
5.16							120	EH 4010/27 x 120/ 7/40	
7.40	8	19	46	37	60	11	0	EH 4010/37 x 60/11/ 0	
9.30								80	EH 4010/37 x 80/11/ 0
11.20								100	EH 4010/37 x 100/11/ 0
13.10								120	EH 4010/37 x 120/11/ 0
7.40	8	19	46	37	60	11	16	EH 4010/37 x 60/11/16	
9.30								80	EH 4010/37 x 80/11/16
11.20								100	EH 4010/37 x 100/11/16
13.10								120	EH 4010/37 x 120/11/16
7.40	8	19	46	37	60	11	40	EH 4010/37 x 60/11/40	
9.30								80	EH 4010/37 x 80/11/40
11.20								100	EH 4010/37 x 100/11/40
13.10								120	EH 4010/37 x 120/11/40

1) Volumen Schmelzkanal, inkl. Anschnittbaugruppe (cm³) / Melt channel volume, incl. gate assembly (cm³)

EINBAUABMESSUNGEN

INSTALLATION DIMENSIONS

Darstellung ohne Heißkanaldüse
View without hot runner nozzle



d	b1	l2	d3	d6	l6	d9	d10
27	18.5	26	30	4	6	44	34
37	22.5	29	38	5	8	52	42

TECHNISCHE DATEN

SPECIFICATIONS

- » Außenbeheizt 230 V AC
- » Anschlussleitungen sind bis 200 °C temperaturbeständig
- » Thermofühler Typ J, Fe-CuNi, DIN 43710, schwarz+/weiß-
- » Kabellänge 2000 mm
- » Max. Spritzdruck 1800 bar
- » Anlagekraft der Maschinendüse min. 36 kN
- » Längenausdehnung der Heißkanaldüse ist für $\Delta T=220$ °C berücksichtigt
- » Das Werkzeug muss geerdet werden. Wird die Heißkanaldüse außerhalb des Werkzeugs betrieben, muss die Heißkanaldüse geerdet werden.
- » Temperierung vorsehen: um die Düsenspitze und gegenüber der Anbindungsstelle

- » Externally heated 230 V AC
- » Connecting cables are temperature resistant up to 200 °C
- » Thermocouple type J, Fe-CuNi, DIN EN 43722, black+/white-
- » Cable length 2000 mm
- » Max. injection pressure 1800 bar
- » Contact force of the machine nozzle: minimum 36 kN
- » Linear expansion of the nozzle is already considered for $\Delta T=220$ °C
- » The mould must be grounded. If the nozzle is operated outside the mould, then the nozzle must be grounded.
- » Provide temperature regulation (heating): around the gate assembly and opposite the gating point

HEIZUNG

HEATING

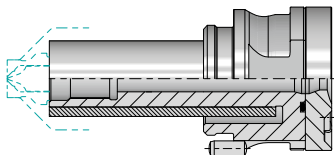
d	l	Heizung Nr. / Heating No.
27	60	EH 5002/27/15 x 60/250W
	80	EH 5002/27/15 x 80/250W
	100	EH 5002/27/15 x 100/420W
	120	EH 5002/27/15 x 120/420W
37	60	EH 5002/37/22 x 60/330W
	80	EH 5002/37/22 x 80/330W
	100	EH 5002/37/22 x 100/490W
	120	EH 5002/37/22 x 120/490W

KOMBINATIONSMÖGLICHKEITEN

COMBINATION POSSIBILITIES

Düsenreihe
Nozzle Series

EH 4010

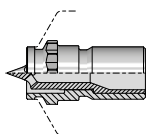


Serie / Series
EH 4010/27
EH 4010/37

Anschnittbaugruppe
Gate assembly

EH 4204

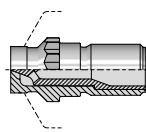
RS



EH	Nr./No.
EH 4204/27/SC	RS
EH 4204/37/SC	RS

EH 4244

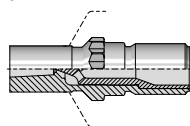
RS-D



EH	Nr./No.
EH 4244/27/1,2/PC	RS-D 1,2
EH 4244/27/1,5/PC	RS-D 1,5
EH 4244/27/2,0/PC	RS-D 2,0
EH 4244/37/2,0/PC	RS-D 2,0
EH 4244/37/3,0/PC	RS-D 3,0
EH 4244/37/4,0/PC	RS-D 4,0

EH 4247

RS-DL



EH	Nr./No.
EH 4247/27/1,5/10/PC	RS-DL 1,5
EH 4247/27/2,0/10/PC	RS-DL 2,0
EH 4247/37/3,0/15/PC	RS-DL 3,0
EH 4247/37/4,0/15/PC	RS-DL 4,0



BESTELLBEISPIEL

ORDERING EXAMPLE

Düsenreihe / Nozzle series

Anschnittbaugruppe / Gate type

Artikel / Item d l d1 R
EH 4010 / 27 x 100 / 7 / 0

Typ / Type Anschnitt Ø / Gate Ø
RS-D / 1,5