

L- UND T-SCHIEBERFÜHRUNGSSYSTEM MIT GLEITPLATTE

L AND T SLIDE GUIDING SYSTEM WITH FLAT GUIDING STOCK

Ab sofort gibt es bei uns Führungs- und Gleitelemente in diversen Größen zur Mittenführung von großen Schiebern oder als klassische Schieberführung im Sortiment.

Ihre Vorteile:

- » Verschleißfest durch gehärtete und DLC-beschichtete Bauteile
- » Integrierte Schmiernuten
- » Besseres Führungsverhältnis durch engste Toleranzen
- » Platzsparend und flexibel einsetzbar durch Baukastensystem

Now we have guiding and sliding guide elements in various sizes for centre guiding of large slides or as classic slide guides in range.

How you benefit:

- » Wear resistant due to hardened and DLC coated components
- » Integrated oil grooves
- » Better guiding ratio due to tightest tolerances
- » Space-saving and flexible use due to modular system



meusburger

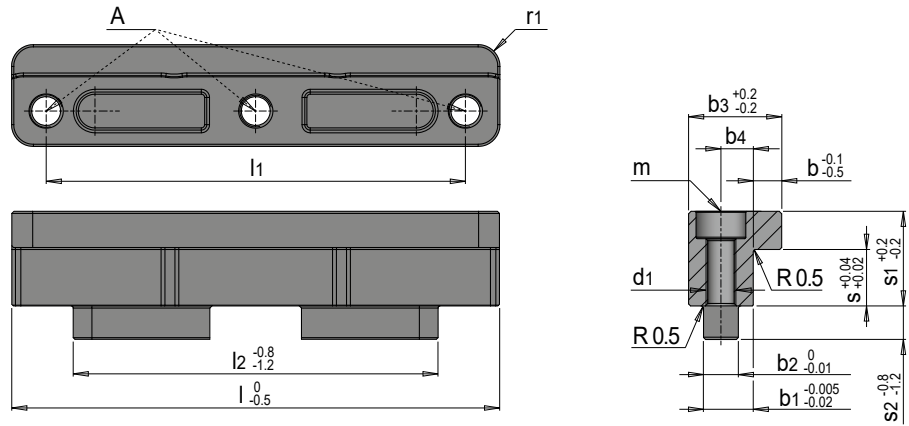
Standards for your success.

E 3120



L-Führungsleiste DLC

L-shaped guiding rail, DLC

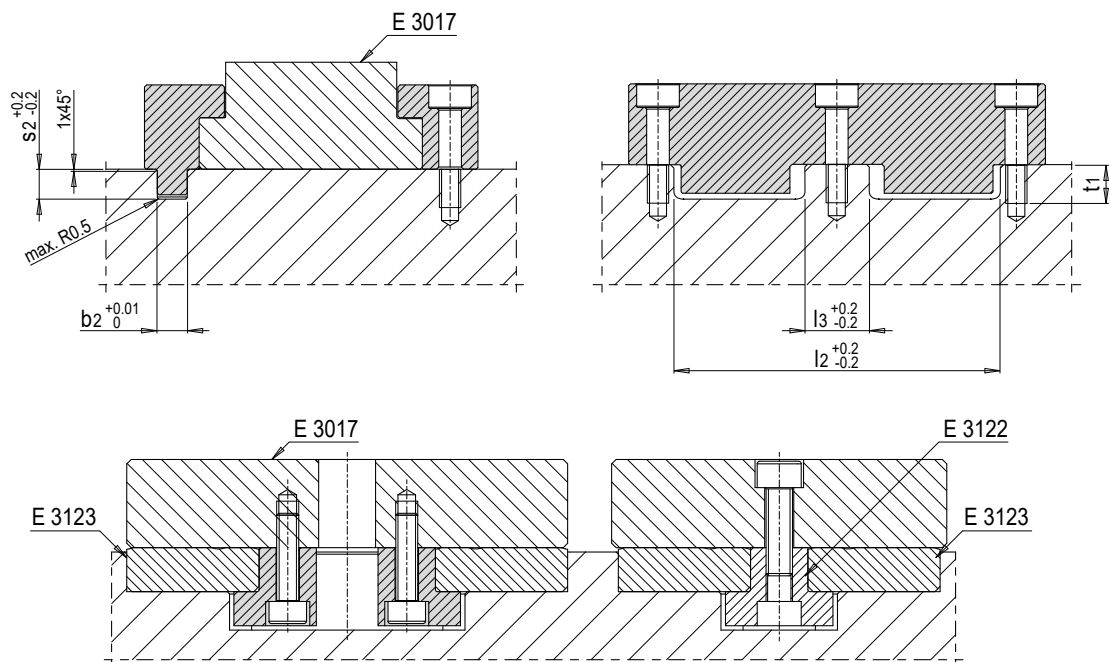


Mat.: 1.2842 ≈ 56 HRC

DLC beschichtet
coated

A ¹⁾	m	b1	d1	l1	r1	s1	t1	b2	l2	s2	b3	l3	b4	s	b	l	Nr. / No.		
2	M5	10	M6	27	4	17.7	10	7	17	7	18.7	-	6.5	10	6	40	E 3120/10/6/ 40		
				37					50							E 3120/10/6/ 50			
				47					60							E 3120/10/6/ 60			
				67					80							E 3120/10/6/ 80			
				37					19.7							27	12	50	E 3120/12/6/ 50
				47												60		E 3120/12/6/ 60	
				57												70		E 3120/12/6/ 70	
				77												90		E 3120/12/6/ 90	
				77												110		E 3120/12/6/ 110	
				3					M6							12	M8	35	5
45	60	E 3120/14/6/ 60																	
65	80	E 3120/14/6/ 80																	
85	100	E 3120/14/6/100																	
77	110	E 3120/14/6/110																	
2	M6	12	M8	45	5	26.7	12	9	34	9	20.7	-	7.5	14	6	60	E 3120/18/6/ 60		
				54					70							E 3120/18/6/ 70			
				74					90							E 3120/18/6/ 90			
				34					11							64	110	E 3120/18/6/ 110	
				44												18	60	E 3120/18/6/ 60	
3	M6	12	M8	55	5	26.7	12	9	64	9	20.7	-	7.5	14	6	70	E 3120/18/6/ 70		
				75					90							E 3120/18/6/ 90			
				95					110							E 3120/18/6/ 110			

1) A: Anzahl Bohrungen / A: number of holes

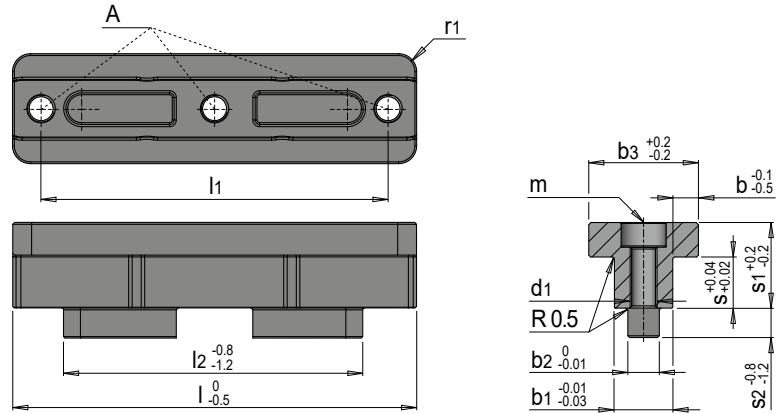


E 3122



T-Führungsleiste DLC

T-shaped guiding rail, DLC

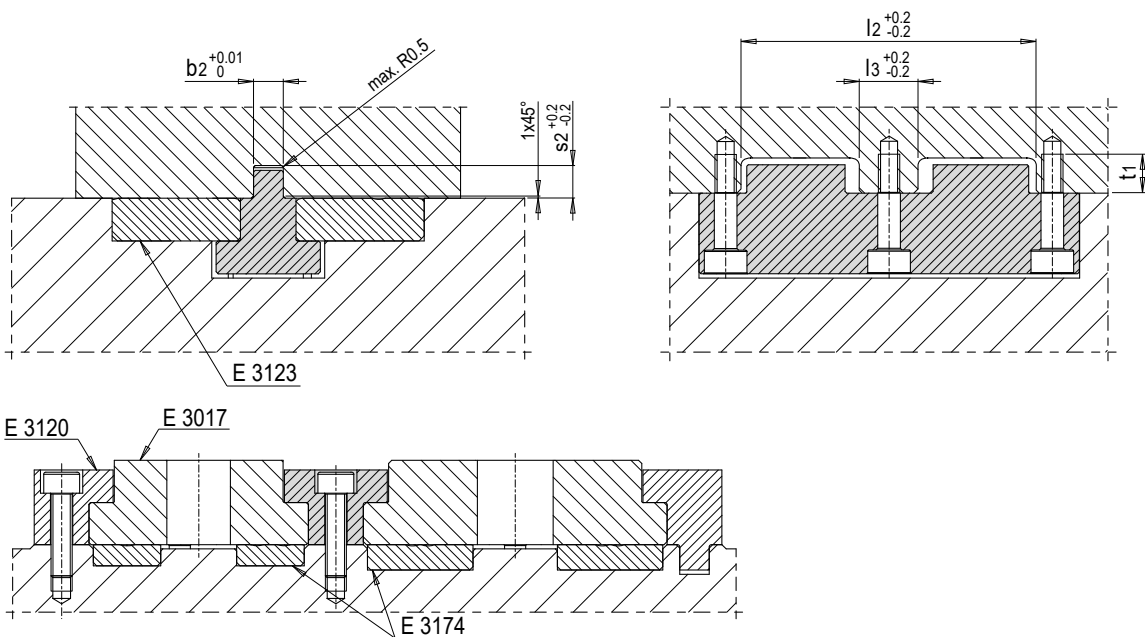


Mat.: 1.2842 \approx 56 HRC

DLC beschichtet
coated

A ¹⁾	m	b1	d1	l1	r1	s1	t1	b2	l2	s2	b3	l3	s	b	l	Nr. / No.
2	M5	13	M6	27	4	17.7	10	7	17	7	24.4	-	10	6	40	E 3122/10/6/ 40
				37					50						E 3122/10/6/ 50	
				47					60						E 3122/10/6/ 60	
				67					80						E 3122/10/6/ 80	
				37					19.7						50	E 3122/12/6/ 50
				47											60	E 3122/12/6/ 60
				57											70	E 3122/12/6/ 70
				77											90	E 3122/12/6/ 90
				77											110	E 3122/12/6/ 110
3	M6	15	M8	35	5	22.7	12	9	24	9	26.4	-	14	6	50	E 3122/14/6/ 50
				45					60						E 3122/14/6/ 60	
				65					80						E 3122/14/6/ 80	
				85					100						E 3122/14/6/100	
2	M6	15	M8	45	5	26.7	12	9	34	9	26.4	-	18	6	60	E 3122/18/6/ 60
				54					70						E 3122/18/6/ 70	
				74					90						E 3122/18/6/ 90	
3	M6	15	M8	85	5	26.7	12	9	44	9	26.4	-	18	6	70	E 3122/18/6/ 70
				75					90						E 3122/18/6/ 90	
3	M6	15	M8	95	5	26.7	12	9	84	9	26.4	11	18	6	110	E 3122/18/6/110

1) A: Anzahl Bohrungen / A: number of holes

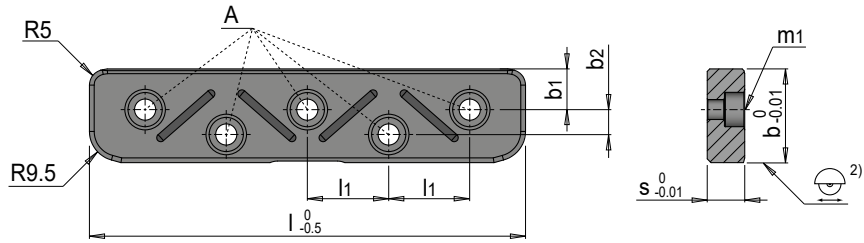


E 3123



Mittenführung Gleitplatte

Centre flat guiding stock



Mat.: 1.2363 ≈ 56 HRC

DLC beschichtet
coated

A ¹⁾	b1	l1	m1	b2	s	b	l	Nr. / No.
3	13	20	M6	8	10	30	60	E 3123/ 10/30x 60
		28					80	E 3123/ 10/30x 80
		36					100	E 3123/ 10/30x100
5	13	26	M6	8	10	30	140	E 3123/ 10/30x140
		28					80	E 3123/ 12/30x 80
3	13	36	M6	8	12	30	100	E 3123/ 12/30x100
		26					140	E 3123/ 12/30x140
		34					180	E 3123/ 12/30x180
5	13	36	M6	8	12	30	100	E 3123/ 14/35x100
		44					120	E 3123/ 14/35x120
5	15	30	M8	10	14	35	160	E 3123/ 14/35x160
		38					200	E 3123/ 14/35x200
		36					100	E 3123/ 18/35x100
3	15	44	M8	10	18	35	120	E 3123/ 18/35x120
		30					160	E 3123/ 18/35x160
5	15	38	M8	10	18	35	100	E 3123/ 18/35x100
		30					120	E 3123/ 18/35x120
5	15	38	M8	10	18	35	160	E 3123/ 18/35x160
		38					200	E 3123/ 18/35x200

1) A: Anzahl Bohrungen / A: number of holes

2) Führungsspiel ist abstimmbare / Guide clearance is adjustable

