

EINZELNADELVERSCHLUSSDÜSE EH 4050

SINGLE VALVE GATE NOZZLE EH4050

Unsere bewährte Einzelnadelverschlussdüse EH 4050 ist ab sofort auch mit einem kleineren Düsendurchmesser für einen Einbauraum von 19 mm verfügbar.

- » Einsetzbar für kleinste Schussgewichte ab 0,5 g
- » Pneumatische oder hydraulische Betätigung
- » Geringe Werkzeugaufbauhöhe möglich
- » Medienzufuhr über die Aufspannplatte oder über G1/8-Zoll-Anschlüsse

Our tried and trusted single valve gate nozzle EH 4050 is now also available with a smaller nozzle diameter for an installation space of 19 mm.

- » Adjustable for smallest shot weights from 0.5 g
- » Pneumatic or hydraulic actuation
- » Low mould mounting height required
- » Media supplied via the clamping plate or via G1/8 inch connections



meusburger

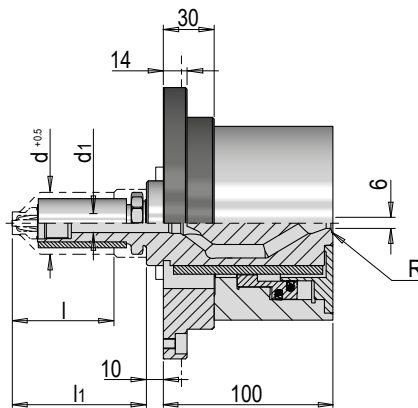
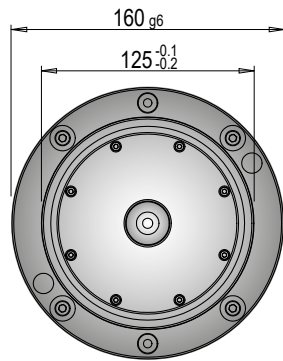
Standards for your success.

EH 4050



Einzelnadelverschlussdüse, smartFILL

Single nozzle valve gate, smartFILL

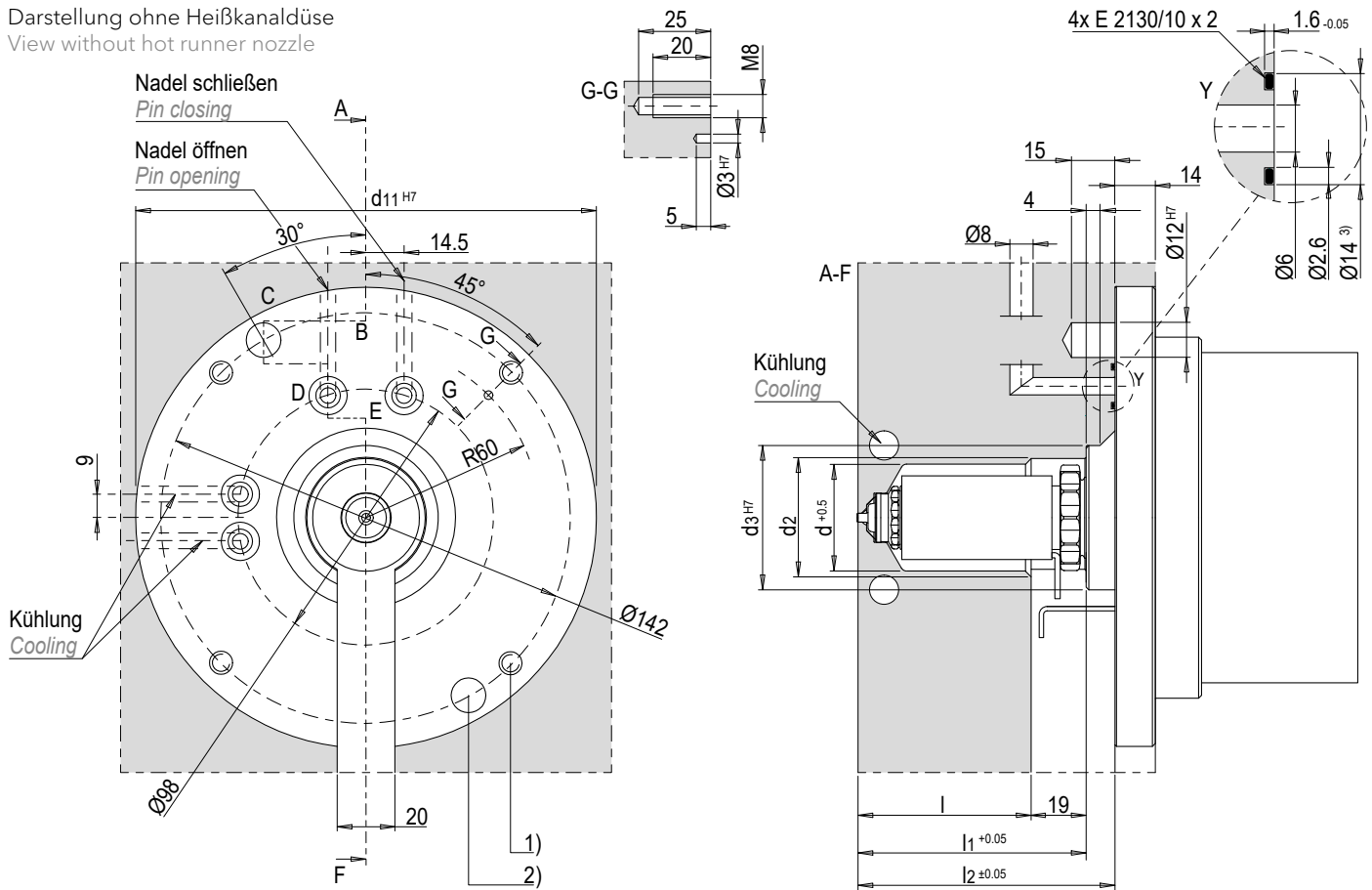


l1	V ¹⁾	d	l	d1	R	Nr. / No.
79	3.47	19	60	5	0	EH 4050/19 x 60/ 5/ 0
99	3.73		80			EH 4050/19 x 80/ 5/ 0
119	3.98		100			EH 4050/19 x 100/ 5/ 0
139	4.23		120			EH 4050/19 x 120/ 5/ 0
159	4.48		140			EH 4050/19 x 140/ 5/ 0
179	4.73		160			EH 4050/19 x 160/ 5/ 0
79	3.47	19	60	5	16	EH 4050/19 x 60/ 5/16
99	3.73		80			EH 4050/19 x 80/ 5/16
119	3.98		100			EH 4050/19 x 100/ 5/16
139	4.23		120			EH 4050/19 x 120/ 5/16
159	4.48		140			EH 4050/19 x 140/ 5/16
179	4.73		160			EH 4050/19 x 160/ 5/16
79	3.47	19	60	5	40	EH 4050/19 x 60/ 5/40
99	3.73		80			EH 4050/19 x 80/ 5/40
119	3.98		100			EH 4050/19 x 100/ 5/40
139	4.23		120			EH 4050/19 x 120/ 5/40
159	4.48		140			EH 4050/19 x 140/ 5/40
179	4.73		160			EH 4050/19 x 160/ 5/40
79	12.38	27	60	7	0	EH 4050/27 x 60/ 7/ 0
99	13.00		80			EH 4050/27 x 80/ 7/ 0
119	13.63		100			EH 4050/27 x 100/ 7/ 0
139	14.26		120			EH 4050/27 x 120/ 7/ 0
159	14.89		140			EH 4050/27 x 140/ 7/ 0
179	15.52		160			EH 4050/27 x 160/ 7/ 0
79	12.38	27	60	7	16	EH 4050/27 x 60/ 7/16
99	13.00		80			EH 4050/27 x 80/ 7/16
119	13.63		100			EH 4050/27 x 100/ 7/16
139	14.26		120			EH 4050/27 x 120/ 7/16
159	14.89		140			EH 4050/27 x 140/ 7/16
179	15.52		160			EH 4050/27 x 160/ 7/16
79	12.38	27	60	7	40	EH 4050/27 x 60/ 7/40
99	13.00		80			EH 4050/27 x 80/ 7/40
119	13.63		100			EH 4050/27 x 100/ 7/40
139	14.26		120			EH 4050/27 x 120/ 7/40
159	14.89		140			EH 4050/27 x 140/ 7/40
179	15.52		160			EH 4050/27 x 160/ 7/40
79	15.64	37	60	11	0	EH 4050/37 x 60/11/ 0
99	17.15		80			EH 4050/37 x 80/11/ 0
119	18.66		100			EH 4050/37 x 100/11/ 0
139	20.16		120			EH 4050/37 x 120/11/ 0
159	21.67		140			EH 4050/37 x 140/11/ 0
179	23.18		160			EH 4050/37 x 160/11/ 0
79	15.64	37	60	11	16	EH 4050/37 x 60/11/16
99	17.15		80			EH 4050/37 x 80/11/16
119	18.66		100			EH 4050/37 x 100/11/16
139	20.16		120			EH 4050/37 x 120/11/16
159	21.67		140			EH 4050/37 x 140/11/16
179	23.18		160			EH 4050/37 x 160/11/16
79	15.64	37	60	11	40	EH 4050/37 x 60/11/40
99	17.15		80			EH 4050/37 x 80/11/40
119	18.66		100			EH 4050/37 x 100/11/40
139	20.16		120			EH 4050/37 x 120/11/40
159	21.67		140			EH 4050/37 x 140/11/40
179	23.18		160			EH 4050/37 x 160/11/40

1) Volumen Schmelzekanal, inkl. Anschnittbaugruppe (cm³) / Melt channel volume, incl. gate assembly (cm³)

EINBAUABMESSUNGEN INSTALLATION DIMENSIONS

Darstellung ohne Heißkanaldüse
View without hot runner nozzle



- 1) Gewinde zum Anschrauben des Zentrierflansches 4 x M8x20 /
Thread for screwing in the locating ring 4 x M8x20
- 2) Bohrung für Montagesäule: Montagesäule Ø 12_{g6} nicht im Lieferumfang enthalten /
Hole for mounting pin: Mounting pin Ø 12_{g6} not included
- 3) Einbaudurchmesser kann bis zu max. 3 % kleiner sein, damit der O-Ring in der Platte fixiert ist und hält /
Installation diameters can be max. 3% smaller so that the O-ring is securely fixed in the plate

d	l	l1	l2	d2	d3	d11
19	60	79	89	21	50	160
	80		109			
	100		129			
	120		149			
	140		169			
	160		189			
27	60	79	89	29	50	160
	80	99	109			
	100	119	129			
	120	139	149			
	140	159	169			
	160	179	189			
37	60	79	89	41	50	160
	80	99	109			
	100	119	129			
	120	139	149			
	140	159	169			
	160	179	189			

ERSATZTEILE SPARE PARTS

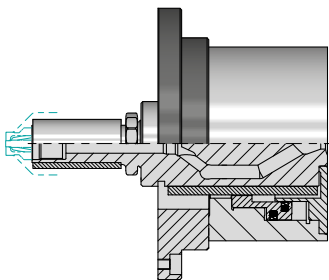
Serie / Series	Nadelführung Einzelnadelverschluss, smartFILL/ Pin guide single gate valve, smartFILL	O-Ring Metall/ Metal O-ring seal	Dichtsatz Einzelnadelverschluss, smartFILL/ Seal kit single valve gate, smartFILL
19	EH 4062/3/19	2 x EH 4180/11.1 x 1.6	EH 4064/90
27	EH 4062/3/27	2 x EH 4180/17.45 x 1.6	
37	EH 4062/5/37		

KOMBINATIONSMÖGLICHKEITEN

COMBINATION POSSIBILITIES

Düsenreihe
Nozzle Series

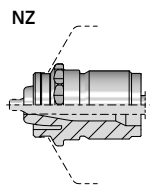
EH 4050



Serie/Series
EH 4050/19
EH 4050/27
EH 4050/37

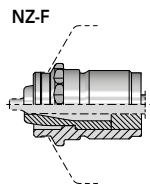
Anschnittbaugruppe Nadelverschluss
Gate valve assembly

EH 4500



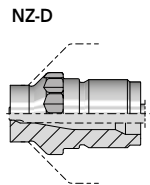
EH	Nr./No.
EH 4500/19/SM	NZ 1,0
	NZ 1,5
EH 4500/27/SM	NZ 1,5
	NZ 2,5
EH 4500/37/SM	NZ 2,5
	NZ 3,5

EH 4504



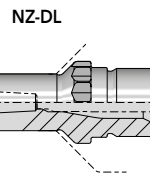
EH	Nr./No.
EH 4504/19/SMS	NZ-F 1,0
	NZ-F 1,5
EH 4504/27/SMS	NZ-F 1,5
	NZ-F 2,5
EH 4504/37/SMS	NZ-F 2,5
	NZ-F 3,5

EH 4540



EH	Nr./No.
EH 4540/19/1,5/PM	NZ-D 1,5
EH 4540/27/1,5/PM	NZ-D 1,5
EH 4540/27/2,5/PM	NZ-D 2,5
EH 4540/37/2,5/PM	NZ-D 2,5
EH 4540/37/3,5/PM	NZ-D 3,5

EH 4545

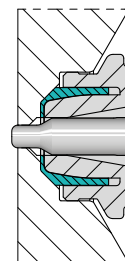


EH	Nr./No.
EH 4545/27/2,5/10/PM	NZ-DL 2,5
EH 4545/37/3,5/15/PM	NZ-DL 3,5

Isolierkappe
Insulation cap

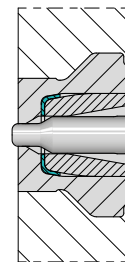
EH 4670

Nr./No.
0 (nein/no)
1 (ja/yes)



EH 4674

Nr./No.
0 (nein/no)
1 (ja/yes)



BESTELLBEISPIEL

ORDERING EXAMPLE

Düsenreihe / Nozzle series

Anschnittbaugruppe / Gate type

Isolierkappe / Insulation cap

Artikel/Item	d	l	Fließkanal/Flow channel	R	Typ/Type	Anschnitt Ø/Gate Ø
EH 4050	/ 27	x 100 /	7	/ 16 /	NZ-D	2,5

/ / I

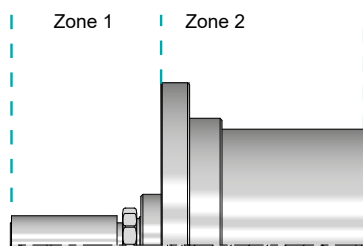
TECHNISCHE DATEN

SPECIFICATIONS

- » Außenbeheizt 230 V AC
 - » Anschlussleitungen sind bis 200 °C temperaturbeständig
 - » Thermofühler Typ J, Fe-CuNi, DIN 43710, schwarz+/weiß-
 - » Kabellänge 2000 mm
 - » Max. Spritzdruck 1800 bar
 - » Anlagekraft der Maschinendüse min. 36 kN
 - » Längenausdehnung der Heißkanaldüse ist für $\Delta T=220$ °C berücksichtigt
 - » Das Werkzeug muss geerdet werden. Wird die Heißkanaldüse außerhalb des Werkzeugs betrieben, muss die Heißkanaldüse geerdet werden.
 - » Temperierung vorsehen: um die Düsenspitze und gegenüber der Anbindungsstelle
 - » Betriebsdruckluft min. 6 bar/Öl max. 20 bar
 - » Positionsverstellung der Nadel ist Standard
 - » Die Versorgung mit Kühl- und Betätigungsmedium kann auch direkt über Anschlussfittings erfolgen.
G1/8" = nicht im Lieferumfang enthalten
 - » Bei Anwendungen mit Farbwechsel empfehlen wir Isolierkappen einzusetzen - EH 4670/EH 4674
 - » Kühlwassertemperatur: min. 20 °C bis max. 60 °C
-
- » *Externally heated 230 V AC*
 - » *Connecting cables are temperature resistant up to 200 °C*
 - » *Thermocouple type J, Fe-CuNi, DIN EN 43722, black+/white-*
 - » *Cable length 2000 mm*
 - » *Max. injection pressure 1800 bar*
 - » *Contact force of the machine nozzle: minimum 36 kN*
 - » *Linear expansion of the nozzle is already considered for $\Delta T=220$ °C*
 - » *The mould must be grounded. If the nozzle is operated outside the mould, then the nozzle must be grounded.*
 - » *Provide temperature regulation (heating): around the gate assembly and opposite the gating point*
 - » *Operating pressure air min. 6 bar/Oil max. 20 bar*
 - » *Pin position adjustment is standard*
 - » *The supply with operating and cooling mediums can be done directly via the connection fittings. G1/8"= not included*
 - » *For applications with colour changes we recommend using insulating caps - EH 4670/4674*
 - » *Cooling water temperature: min. 20 °C bis max. 60 °C*

HEIZUNG

HEATING



d	l	Heizungen/Heating			Regelzonen/Control zones
		Nr./No. Zone 1	Nr./No. Zone 2	Watt gesamt/complete	
19	60	EH 5000/19/12 x 60/ 120W	EH 5012/50x 88/600W	720	2
	80	EH 5000/19/12 x 80/ 130W		730	
	100	EH 5000/19/12 x 100/ 130W			
	120	EH 5000/19/12 x 120/ 140W		740	
	140	EH 5000/19/12 x 160/ 150W		750	
	160	EH 5000/19/12 x 180/ 150W			
27	60	EH 5000/27/15 x 60/ 100W		700	
	80	EH 5000/27/15 x 80/ 150W		750	
	100	EH 5000/27/15 x 100/ 153W		753	
	120	EH 5000/27/15 x 120/ 173W		773	
	140	EH 5000/27/15 x 140/ 192W		792	
	160	EH 5000/27/15 x 160/ 212W		812	
37	60	EH 5000/37/ 22 x 60/ 130W		730	
	80	EH 5000/37/ 22 x 80/ 177W		777	
	100	EH 5000/37/ 22 x 100/ 178W		778	
	120	EH 5000/37/ 22 x 120/ 186W		786	
	140	EH 5000/37/ 22 x 140/ 200W		800	
	160	EH 5000/37/ 22 x 160/ 330W ¹⁾		930	

1) derzeit 2 Regelzonen, ab Oktober 2023 nur noch eine Regelzone /
Currently 2 control zones, from October 2023 only one control zone