

# INZELDÜSE EASYFILL EH 4010

## SINGLE NOZZLE EASYFILL EH 4010EN

Wir haben unser Programm um eine Einzeldüse für ausgewählte Anwendungen erweitert. Diese kann als kostengünstige Alternative zur Einzeldüse smartFILL EH 4000 eingesetzt werden.

Ihre Vorteile:

- » Kompatibel zu den Einbaumaßen der Baureihe smartFILL
- » Für die Baugrößen 27 und 37 mm in den Längen 60, 80, 100 und 120 mm erhältlich
- » Empfohlen für Kunststoffe ohne Glasfaserverstärkung
- » Austauschbare Anschnittbaugruppen
- » Kostengünstige Verschleißteile ab Lager verfügbar

We have expanded our product range with a single nozzle for selected applications. These can be used as a low-cost alternative to the single nozzle smartFILL EH 4000.

How you benefit:

- » Compatible to the fitting dimensions of the smartFILL series
- » Available for the sizes 27 and 37 mm in the lengths 60, 80, 100, and 120 mm
- » Recommended for plastics without glass fibre reinforcement
- » Interchangeable gate assemblies
- » Cost-effective spare and ware parts available from stock



**meusburger**

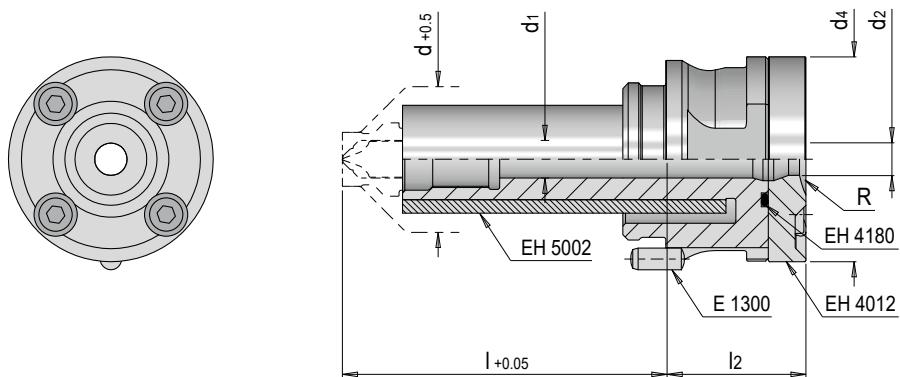
Standards for your success.

## EH 4010



### Einzeldüse easyFILL

### Single nozzle easyFILL



t max. = 400°C

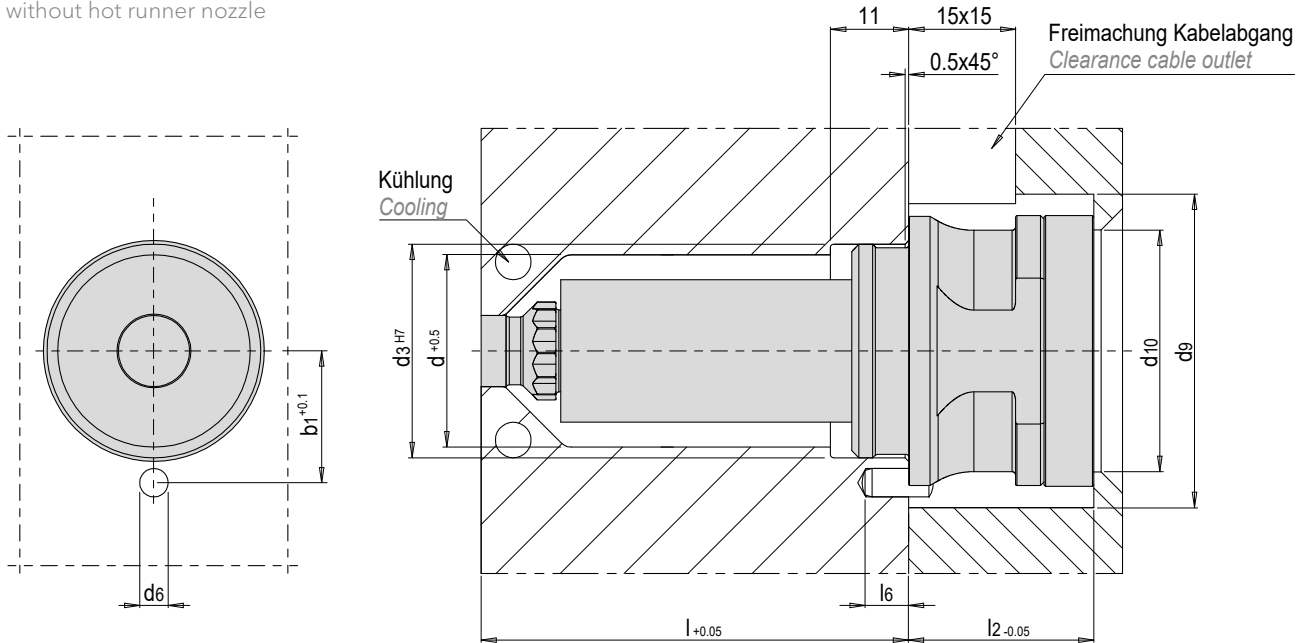
V <sup>1)</sup>	d2	l2	d4	d	l	d1	R	Nr. / No.
2.85	6	26	38	27	60	7	0	EH 4010/27 x 60/ 7/ 0
3.62					80			EH 4010/27 x 80/ 7/ 0
4.39					100			EH 4010/27 x 100/ 7/ 0
5.16					120			EH 4010/27 x 120/ 7/ 0
2.85					60			EH 4010/27 x 60/ 7/16
3.62	8	19	46	37	11	16	80	EH 4010/27 x 80/ 7/16
4.39							100	EH 4010/27 x 100/ 7/16
5.16							120	EH 4010/27 x 120/ 7/16
2.85							60	EH 4010/27 x 60/ 7/40
3.62	8	19	46	37	11	40	80	EH 4010/27 x 80/ 7/40
4.39							100	EH 4010/27 x 100/ 7/40
5.16							120	EH 4010/27 x 120/ 7/40
7.40							60	EH 4010/37 x 60/11/ 0
9.30							80	EH 4010/37 x 80/11/ 0
11.20	8	19	46	37	11	16	100	EH 4010/37 x 100/11/ 0
13.10							120	EH 4010/37 x 120/11/ 0
7.40							60	EH 4010/37 x 60/11/16
9.30							80	EH 4010/37 x 80/11/16
11.20							100	EH 4010/37 x 100/11/16
13.10	8	19	46	37	11	40	120	EH 4010/37 x 120/11/16
7.40							60	EH 4010/37 x 60/11/40
9.30							80	EH 4010/37 x 80/11/40
11.20							100	EH 4010/37 x 100/11/40
13.10							120	EH 4010/37 x 120/11/40

1) Volumen Schmelzkanal, inkl. Anschnittbaugruppe (cm<sup>3</sup>) / Melt channel volume, incl. gate assembly (cm<sup>3</sup>)

## EINBAUABMESSUNGEN

### INSTALLATION DIMENSIONS

Darstellung ohne Heißkanaldüse  
View without hot runner nozzle



d	b1	l2	d3	d6	l6	d9	d10
27	18.5	26	30	4	6	44	34
37	22.5	29	38	5	8	52	42

## TECHNISCHE DATEN

### SPECIFICATIONS

- » Außenbeheizt 230 V AC
- » Anschlussleitungen sind bis 200 °C temperaturbeständig
- » Thermofühler Typ J, Fe-CuNi, DIN 43710, schwarz+/weiß-
- » Kabellänge 2000 mm
- » Max. Spritzdruck 1800 bar
- » Anlagekraft der Maschinendüse min. 36 kN
- » Längenausdehnung der Heißkanaldüse ist für  $\Delta T=220$  °C berücksichtigt
- » Das Werkzeug muss geerdet werden. Wird die Heißkanaldüse außerhalb des Werkzeugs betrieben, muss die Heißkanaldüse geerdet werden.
- » Temperierung vorsehen: um die Düsenspitze und gegenüber der Anbindungsstelle

- » Externally heated 230 V AC
- » Connecting cables are temperature resistant up to 200 °C
- » Thermocouple type J, Fe-CuNi, DIN EN 43722, black+/white-
- » Cable length 2000 mm
- » Max. injection pressure 1800 bar
- » Contact force of the machine nozzle: minimum 36 kN
- » Linear expansion of the nozzle is already considered for  $\Delta T=220$  °C
- » The mould must be grounded. If the nozzle is operated outside the mould, then the nozzle must be grounded.
- » Provide temperature regulation (heating): around the gate assembly and opposite the gating point

## HEIZUNG

### HEATING

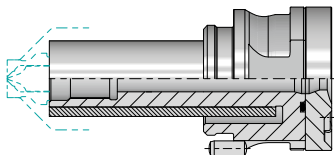
d	l	Heizung Nr. / Heating No.
27	60	EH 5002/27/15 x 60/250W
	80	EH 5002/27/15 x 80/250W
	100	EH 5002/27/15 x 100/420W
	120	EH 5002/27/15 x 120/420W
37	60	EH 5002/37/22 x 60/330W
	80	EH 5002/37/22 x 80/330W
	100	EH 5002/37/22 x 100/490W
	120	EH 5002/37/22 x 120/490W

## KOMBINATIONSMÖGLICHKEITEN

### COMBINATION POSSIBILITIES

Düsenreihe  
Nozzle Series

## EH 4010

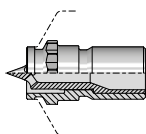


Serie / Series
EH 4010/27
EH 4010/37

Anschnittbaugruppe  
Gate assembly

### EH 4204

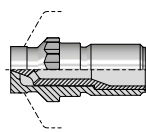
RS



EH	Nr./No.
EH 4204/27/SC	RS
EH 4204/37/SC	RS

### EH 4244

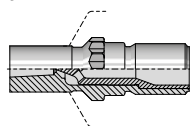
RS-D



EH	Nr./No.
EH 4244/27/1,2/PC	RS-D 1,2
EH 4244/27/1,5/PC	RS-D 1,5
EH 4244/27/2,0/PC	RS-D 2,0
EH 4244/37/2,0/PC	RS-D 2,0
EH 4244/37/3,0/PC	RS-D 3,0
EH 4244/37/4,0/PC	RS-D 4,0

### EH 4247

RS-DL



EH	Nr./No.
EH 4247/27/1,5/10/PC	RS-DL 1,5
EH 4247/27/2,0/10/PC	RS-DL 2,0
EH 4247/37/3,0/15/PC	RS-DL 3,0
EH 4247/37/4,0/15/PC	RS-DL 4,0



### BESTELLBEISPIEL

#### ORDERING EXAMPLE

Düsenreihe / Nozzle series

Anschnittbaugruppe / Gate type

Artikel / Item	d	l	d1	R	Typ / Type	Anschnitt Ø / Gate Ø
EH 4010	/ 27	x 100	/ 7	/ 0	RS-D	/ 1,5