

PIEZOSENSOR, RUND E 6544

PIEZO SENSOR, ROUND E 6544

Neu bieten wir auch runde Piezosensoren zum Einkleben für eine noch umfassendere Doppelblechkontrolle an.

We now also offer round piezo sensors to be glued for even more comprehensive double sheet detection.



meusburger

Standards for your success.

E 6544

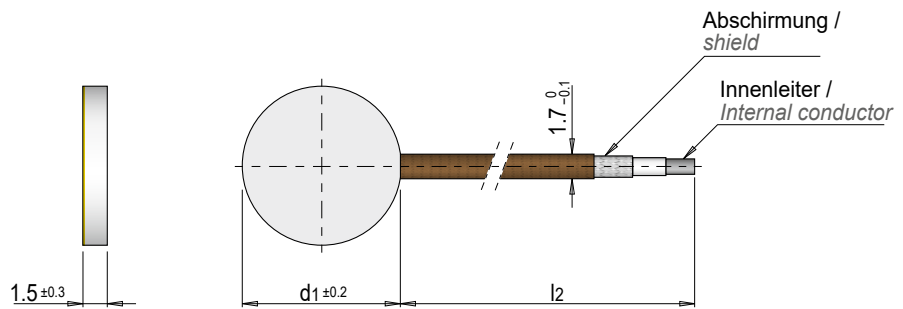


Piezosensor, rund, zum Einkleben

Piezo sensor, round, to be glued

» zur Doppelblech- und Kippkontrolle

» for double sheet detection and tilt control



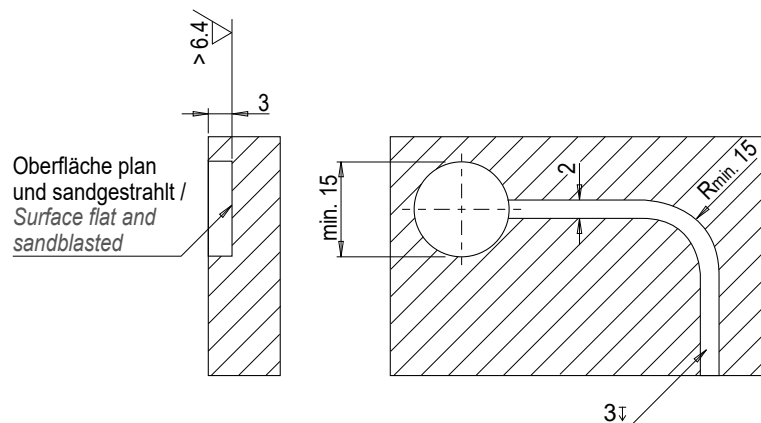
d1	l2	Nr. / No.
13	2000	E 6544/13/2000

Betriebstemperaturbereich / Operating temperature range	0 °C-60 °C
Biegeradius Kabel (dynamisch) / Bending radius cable (dynamic)	min. 30 mm
Arbeitsfrequenz / Operating frequency	6 kHz ± 0.7 kHz
Kapazität / Capacity	9.5 nF ± 30 %
Isolationswiderstand / Insulation resistance	> 500 MΩ
Schutzart / Ingress protection	IP 67 ¹⁾

1) in verbautem und vergossenem Zustand / in installed and moulded condition

EINBAUABMESSUNGEN:

INSTALLATION DIMENSIONS:



Sensor mit Sekundenkleber einkleben und mit PUR-Masse vergießen / Glue sensor in place with instant adhesive and mould with PUR compound