

# ERWEITERUNG LICHTSCHRANKEN

## EXPANSION OF LIGHT BARRIERS

Neuheiten:

- » **E 65325:** Gabellichtschranke Infrarot, seitlich verschraubt, Verstärker extern - maßlich identisch zu E 6532, externer Verstärker E 6548 kann auf Presse verbleiben.

New products:

- » **E 65325:** Fork light barrier with infrared light, side screws, external amplifier - same dimensions as E 6532, external amplifier E 6548 can remain on stamping press.



**neusburger**

Standards for your success.

## E 65325

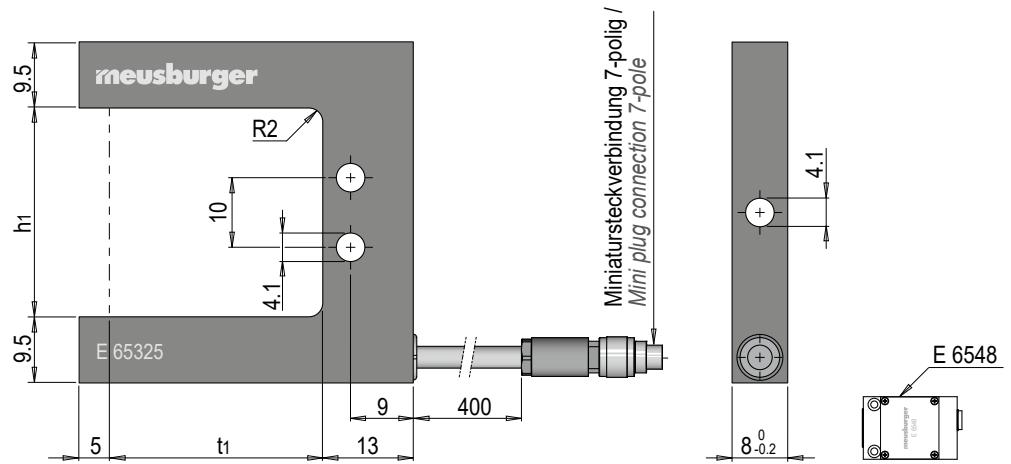


**Gabellichtschranke Infrarot, seitlich verschraubt, Verstärker extern**

*Fork light barrier with infrared light, side screws, external amplifier*

» zur Vorschub- und Positionskontrolle

» for feed and position control



Mat.: 3.3547 (AlMg 4,5Mn) / eloxiert  
3.3547 (AlMg 4.5Mn) / anodized

| Auflösung E 6548 Verstärkerstufe 1 /<br>Resolution E 6548 amplifier stage 1<br>$\varnothing > 0.4$ | Auflösung E 6548 Verstärkerstufe 2 /<br>Resolution E 6548 amplifier stage 2<br>$\varnothing > 0.6$ | h1 | t1 | Nr. / No.     |
|--|--|----|----|---------------|
| $\varnothing > 0.5$  | $\varnothing > 0.8$  | 20 | 15 | E 65325/20/15 |
|  |  |    | 30 | E 65325/20/30 |
|  |  |    | 40 | E 65325/20/40 |
|  |  | 30 | 30 | E 65325/30/30 |

|   |               |
|---|---------------|
| Wiederholgenauigkeit / Repeatability            | < 0.01 mm     |
| Verpolungsschutz / Polarity reversal protection | Ja / Yes      |
| Schutzart / Ingress protection                  | IP 64         |
| EMV nach 2014/30/EU                             | EN 61000...CE |

### HINWEIS FÜR DEN EINSATZ MIT E 6548:

#### NOTE FOR USE WITH E 6548:

- » Verstärkerstufe I: Hohe Auflösung  
Grundeinstellung für alle Gabellichtschranken  
*Amplifier stage I: High resolution  
Basic setting for all fork light barriers*
- » Verstärkerstufe II: Hohe Funktionsreserve  
Grundeinstellung bei starkem Öleinsatz.  
Die Funktionsreserve verdoppelt sich gegenüber der Verstärkerstufe I.  
*Amplifier stage II: High function reserve  
Basic setting for heavy oil use or for large distances between sender and receiver.  
The function reserve doubles compared to the amplifier stage I.*