

E 5654 STREIFENPOSITIONIERER ECKIG, GEFEDERT

E 5654 BLOCK-SHAPED STRIP POSITIONER, SPRING-LOADED

Neu im Programm ist der Streifenpositionierer, der entweder beidseitig gefedert für die Zentrierung oder einseitig starr um 90° gedreht für den Bezug auf eine Außenkante verwendet werden kann. Dieser ist direkt ab Lager in drei unterschiedlichen Größen erhältlich.

- » Abgestimmt auf die Plattenstärken
- » Platzsparender Einbau dank versenkter Feder
- » In gehärteter Ausführung und in engen Toleranzen gefertigt

The strip positioner is new in range and can be used either spring-loaded on both sides for centring or rotated at 90° and fixed on one side for aligning to an outer edge. It is available from stock in three different sizes.

- » Matched to different plate thicknesses
- » Space-saving installation thanks to recessed spring
- » Hardened and machined to tight tolerances

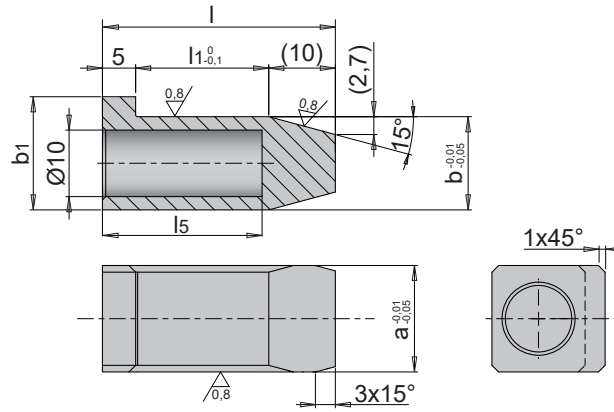


E 5654



Streifenpositionierer eckig, gefedert

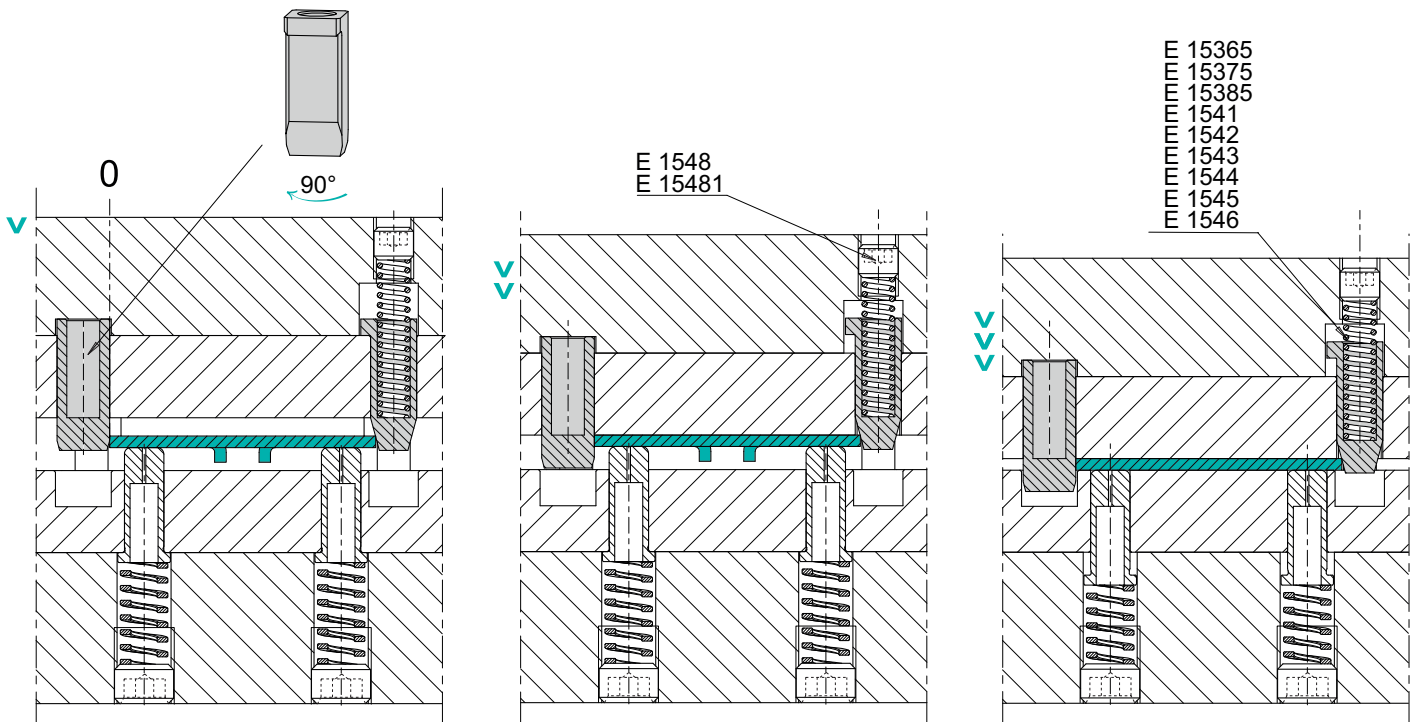
Block-shaped strip positioner, spring-loaded



Mat.: 1.2379 ≈ 60 HRC

l	l ₅	b ₁	a	b	l ₁	Nr. / No.
40	30	17	16	14	25	E 5654/16 x 14/25
47	35				32	E 5654/16 x 14/32
55	40				40	E 5654/16 x 14/40

STREIFEN ÜBER AUSSENKANTE POSITIONIERT
STRIP POSITIONED VIA OUTER EDGE



STREIFEN ZENTRIERT
STRIP CENTERED

